

Zesis M33

Einhebel-Küchenmischer 200, Geräteabsperrentil, CoolStart, 1jet

Oberfläche: **Chrom** Artikelnummer: **74807000**



Beschreibung

Merkmale

- ComfortZone 200
- Kaltwasser in Griff-Grundstellung
- Schwenkbereich einstellbar in 2 Stufen auf 60° oder 110°
- Normalstrahl
- mit Geräteabsperrentil
- maximale Durchflussmenge bei 3 bar: 11,4 l/min
- Keramikmischsystem
- Temperaturbegrenzung einstellbar
- für Durchlauferhitzer geeignet
- DVGW_NW-6506DM0748
- PA-IX 17557/IIA

Technologie



Designpreise



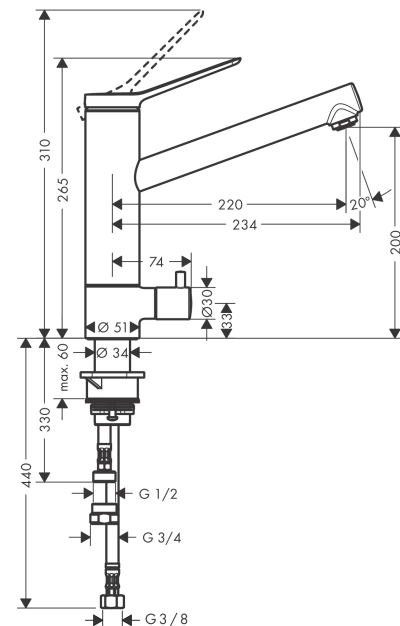
Zertifikate / Nachhaltigkeit



Produktabbildung



Maßzeichnung



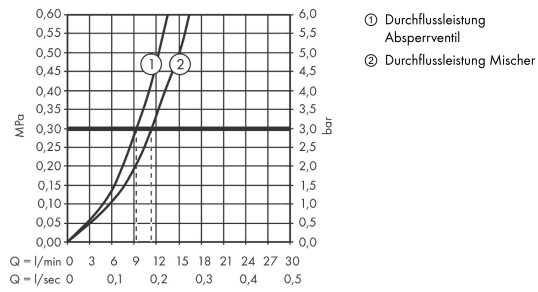
Zesis M33

Einhebel-Küchenmischer 200, Geräteabsperrentil, CoolStart, 1jet

Oberfläche: **Chrom** Artikelnummer: **74807000**



Durchflussdiagramm



Zesis M33

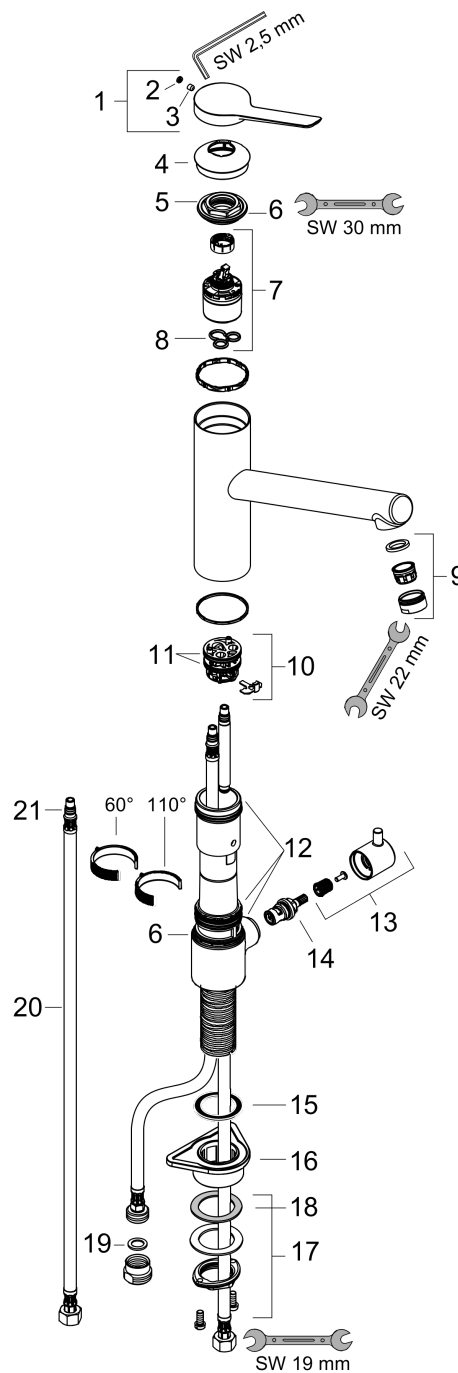
Einhebel-Küchenmischer 200, Geräteabsperrenteil, CoolStart, 1jet

Oberfläche: **Chrom** Artikelnummer: **74807000**



Explosionszeichnung

Baujahr: >10/21



Zesis M33

Einhebel-Küchenmischer 200, Geräteabsperrenteil, CoolStart, 1jet

Oberfläche: **Chrom** Artikelnummer: **74807000**



Ersatzteilliste

Baujahr: >10/21

Pos.	Beschreibung	Artikelnummer	PG	VE
1	Griff	94390000	10	1
2	Madenschraube M5x5	98446000	1	1
3	Griffstopfen	93735610	3	1
4	Kappe	94388000	3	1
5	Mutter	94389000	9	1
6	O-Ring 41x2	98212000	1	1
7	Kartusche kpl.	93895000	12	1
8	Dichtung	95008000	3	1
9	Luftsprudler M24x1 (15 l/min)	13913000	98	1
10	Adapter für Kartusche	98324000	5	1
11	O-Ring 30x2	98186000	1	1
12	Dichtungsset	98702000	3	1
13	Griff	95629000	9	1
14	Schnappeinsatz mit Schraube	98932000	5	1
15	Absperreinheit rechts schließend	98817000	8	1
16	Befestigungsteil	97523000	2	1
17	Schaftbefestigung kpl. (Ø 34)	95049000	5	1
18	Gleitring	97548000	1	1
19	Flachdichtung	97674000	1	1
20	Anschlussschlauch 600 mm M8x0,75 G3/8	96510000	7	1
21	O-Ring 7x1,5	98422000	1	1