

**TARA Waschtisch-Einlochbatterie mit erhöhtem Standfuß ohne Ablaufgarnitur -
Platin gebürstet**



TARA

22 533 892



- Ausladung 200 mm
- schwenkbarer Auslauf 360°
- runder luftangereicherter Strahl
- Armaturenhöhe 425 mm
- Höhe bis Luftsprudler 280 mm
- Bohrungsdurchmesser 35 mm
- Rosette Ø 59 mm
- 2x Druckschlauch M 10 x 1 eingeschraubt, dichtheitsgeprüft
- 2x US Druckschlauch 3/8"
- Durchfluss max. 7 l/min
- bleifrei
- Dieses Produkt leistet einen Beitrag zur Erfüllung der Vorgaben von nachhaltigen Gebäudezertifizierungen, z.B. LEED®, BREEAM®, DGNB

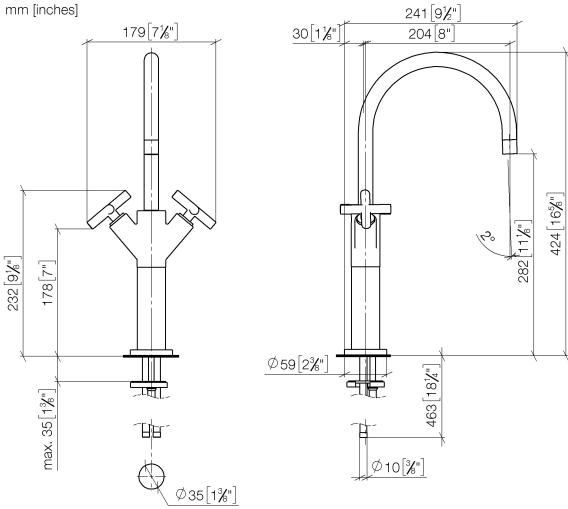
Für den Einsatz an Aufbau-Waschschüsseln.

	Platin gebürstet	22 533 892-06
	Chrom	22 533 892-00
	Platin	22 533 892-08
	Dark Chrome	22 533 892-19
	Light Gold gebürstet	22 533 892-27
	Messing gebürstet (23kt Gold)	22 533 892-28
	Schwarz matt	22 533 892-33
	Bronze gebürstet	22 533 892-42
	Champagne gebürstet (22kt Gold)	22 533 892-46
	Champagne (22kt Gold)	22 533 892-47
	Chrom gebürstet	22 533 892-93
	Dark Platinum gebürstet	22 533 892-99

**TARA Waschtisch-Einlochbatterie mit erhöhtem Standfuß ohne Ablaufgarnitur -
Platin gebürstet**

TARA

22 533 892
mm [inches]



Durchflussdiagramm



Codes & Standards

DIN 4109	EN 200	Executive Order no. 1007	ISO 3822
Scottish Water Byelaws	UK Water Supply Regulations	Ü-Zeichen	VA-Zeichen



TARA Waschtisch-Einlochbatterie mit erhöhtem Standfuß ohne Ablaufgarnitur -
Platin gebürstet

TARA

22 533 892

Zertifikate

GDV_0400

LGA_18

ETA_18

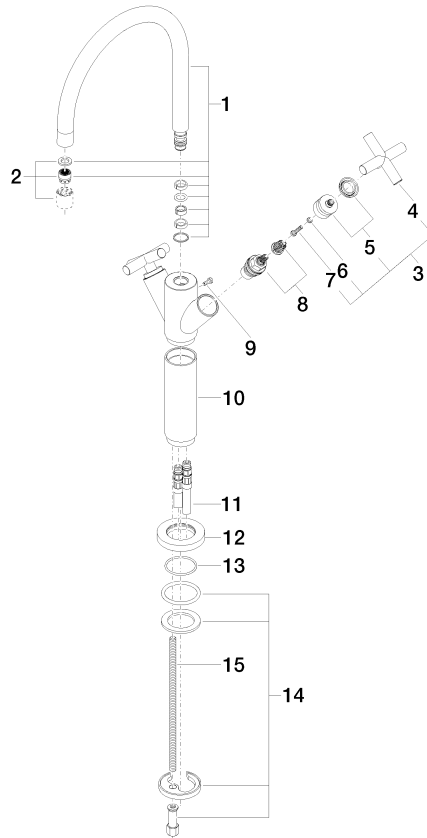
WRAS_1810

22 533 892

Produktversion von 6/30/2009 bis 5/27/2021

Produktversion ab 5/27/2021

Ersatzteile für die
anderen
Oberflächenvarianten
finden Sie hier:
Chrom





TARA Waschtisch-Einlochbatterie mit erhöhtem Standfuß ohne Ablaufgarnitur -
Platin gebürstet

TARA

22 533 892

Ersatzteilstückliste

Produktversion von 6/30/2009 bis 5/27/2021

Produktversion ab 5/27/2021