

Stellantriebe MT4/MT8

Thermoelektrische Stellantriebe

ANWENDUNG

Die thermoelektrischen Antriebe der MT-Serie werden in Raum- und Zonenanwendungen für die Zweipunkt- und pulswidenmodulierte (PWM) Regelung von Heiz- und Kühlsystemen, wie Lüfterkonvektoren, Radiatoren, Fußbodenheizungen und Konvektoren eingesetzt.

- Passend für Heiz-/Kühlventile, Thermostatventile und Ventileinsätze für Verteiler und Kompaktradiatoren mit Standard-Anschluss M30 x 1,5
- MT4-Typen passend auf Ventile mit Standard-Schließmaß (11,5 mm ± 0,3 mm).

ZERTIFIZIERUNG

- CE
- UKCA

BESONDERE MERKMALE

- Montage ohne Werkzeug (mit Ventiladapter einfach montierbar)
- Wassergeschütztes Gehäuse erlaubt Montage in jeder Einbaulage
- Steckbares Anschlusskabel für einfache Installation
- Modelle mit Hilfsschaltern für Steuerung von Pumpen und Ventilatoren
- Stromlos offene und stromlos geschlossene Ausführungen
- Kleine Bauform für enge Montageräume
- Visuelle Anzeige für Ventilstellung und NO/NC-Typ (roter Balken im Sichtfenster)
- Geräuschloser Betrieb
- Zuverlässig bei langer Lebensdauer
- Überspannungsschutz (4 kV) für 230V-Versionen



TECHNISCHE DATEN

Betriebstemperaturen	
Max. Temperatur des Mediums:	120 °C
Spezifikationen	
Hub:	MT4: 4 mm MT8: 8 mm
Offene-/Endposition:	MT4: 15,0 mm MT8: 19,0 mm
Geschlossene Stellung:	MT4: 11,0 mm MT8: 11,0 mm
Spannungsversorgung:	MTx-024: 24 V AC/DC ± 20 % MTx-230: 230 V AC +10 % ... -15 %
Stellkraft:	90 N
Öffnungs-/Schließzeit:	abhängig von Umgebungstemperatur siehe Tabelle "Elektrische Daten und Laufzeiten"
Schutzart:	IP44 in jeder Einbaulage
Kabellänge:	1 m, andere Kabellängen als Zubehör erhältlich
Aderquerschnitt:	MTx-xxx: 2 x 0,5 mm ² MTx-xxxS: 4 x 0,35 mm ²
Max. zulässiger Hilfsschalterstrom:	MTx-xxxS: 5 (3) A

TRANSPORT UND LAGERUNG

Teile in der Originalverpackung aufbewahren und erst kurz vor Gebrauch auspacken. Die folgenden Parameter gelten für Transport und Lagerung:

Parameter	Wert
Umgebung:	sauber, trocken und staubfrei
Min. Umgebungstemperatur:	20 °C
Max. Umgebungstemperatur:	50 °C
Max. relative Luftfeuchtigkeit der Umgebung:	95 % *

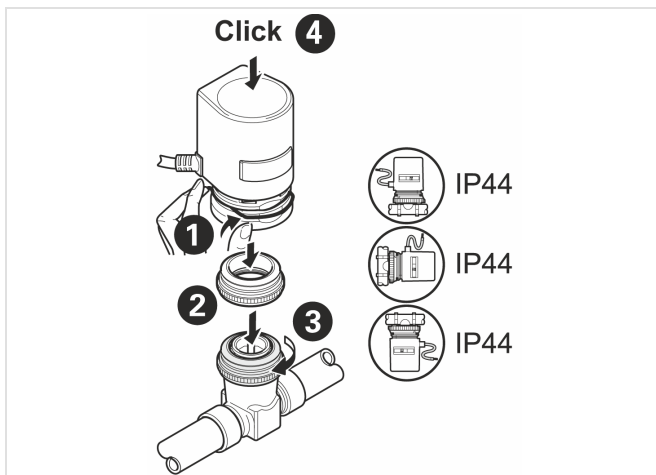
*nicht kondensierend

FUNKTION

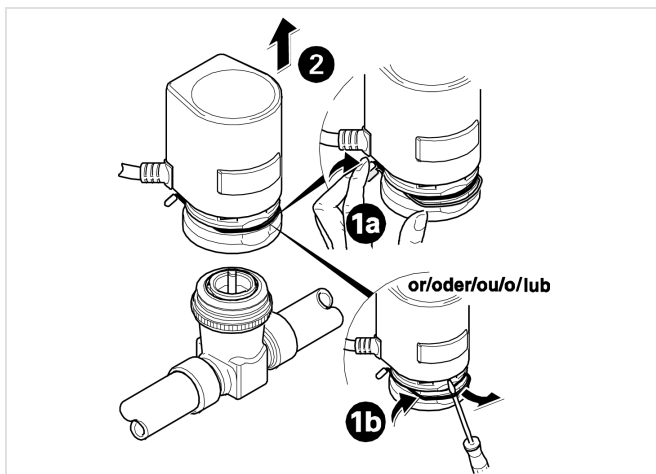
Bei Betriebsstrom wird ein Wachselement durch einen PTC-Widerstand aufgeheizt, das mit Verzögerung eine Stößelbewegung verursacht.

EINBAUHINWEISE

Montage und Demontage

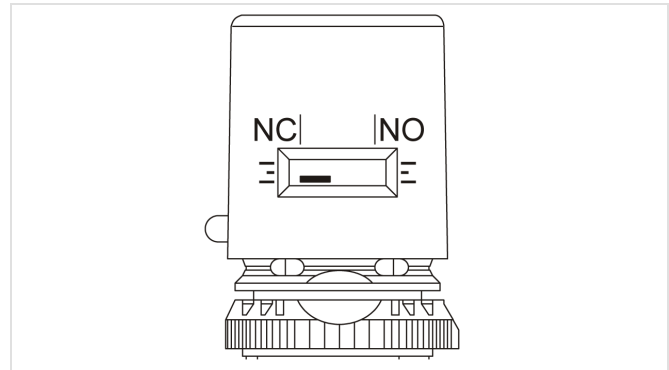


Hinweis: Das Anschlusskabel darf die Heizungsrohre nicht berühren (Wärmeübertragung).

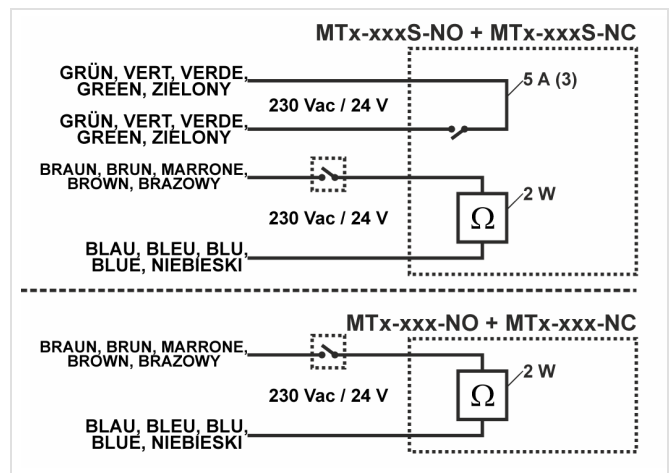


Positionsanzeige

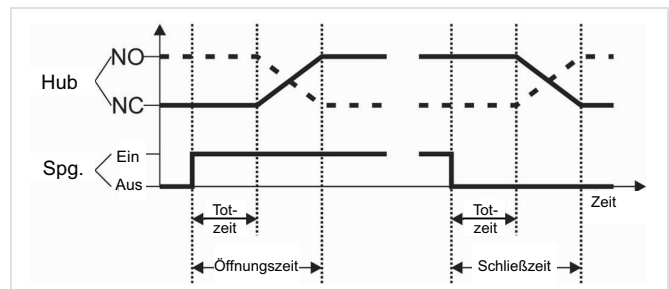
Die rote Anzeige hinter dem Fenster der Antriebsvorderseite zeigt die Ausführung (NO oder NC) und die momentane Hubstellung.



Verdrahtung



Öffnungs- und Schließzeiten



Hinweis: Öffnungs- und Schließzeiten sind vom Modell abhängig und können je nach Umgebungstemperatur variieren.

TECHNISCHE EIGENSCHAFTEN

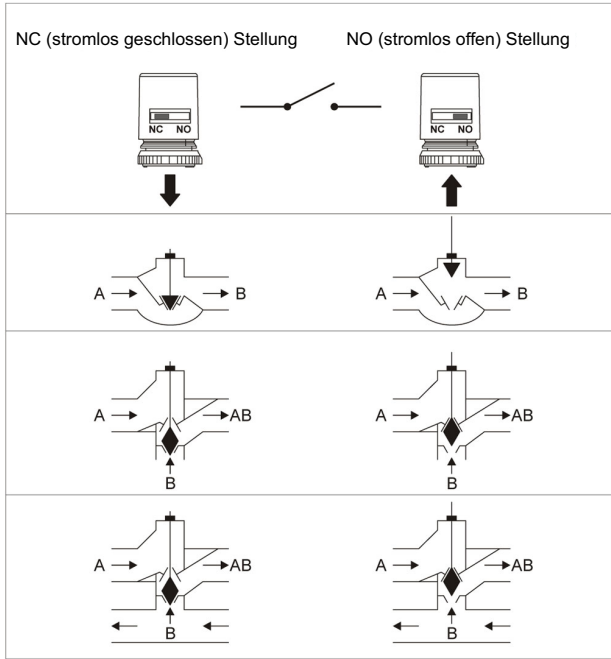
Elektrische Spezifikation

Anlaufstrom	Dauerstrom	Leistungsaufnahme	Laufzeit für vollen Ventilregelhub		Art.-Nr.
			(Ventilregelhub: 2,5 mm) MT4	(Ventilregelhub: 6,5 mm) MT8	
~0,2 A*	< 0,1 A	< 2 VA	4,0 min	6,0 min	MTx-024-xx, MTx-024S-xx
~0,4 A*	< 0,01 A	< 2 VA	4,0 min	6,5 min	MTx-230-xx, MTx-230S-xx

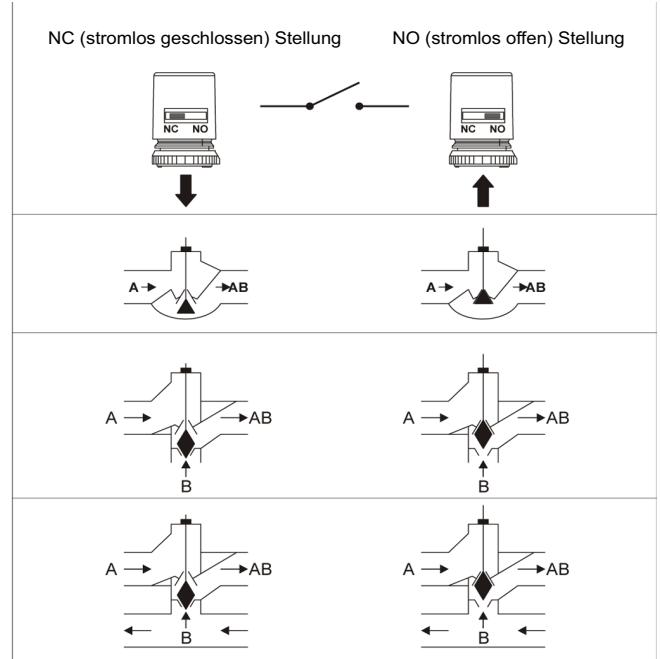
Alle Werte bei Nennspannung 24 VAC/DC, 230 VAC, 50 Hz. Die Laufzeiten können je nach Umgebungstemperatur abweichen.

*Durchschnitt in den ersten 500 ms.

Ventilfunktion mit Thermostatventilen



Ventilfunktion mit VDE/VXE/VYE Ventilen

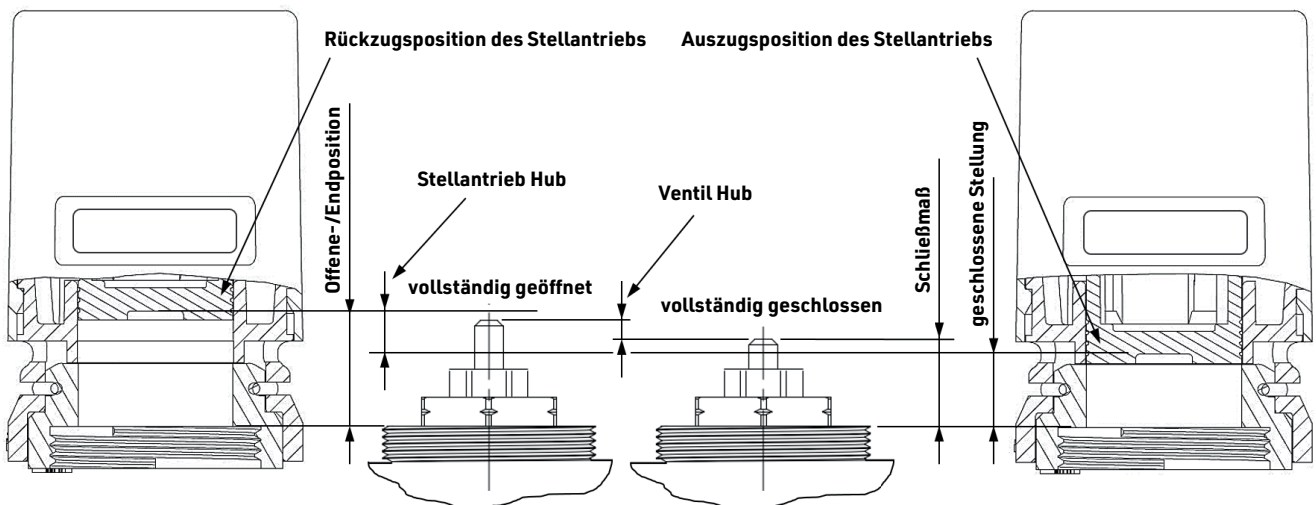


NO: 2-Wege-Ventil, A-AB stromlos offen

NC: 2-Wege-Ventil, A-AB stromlos geschlossen

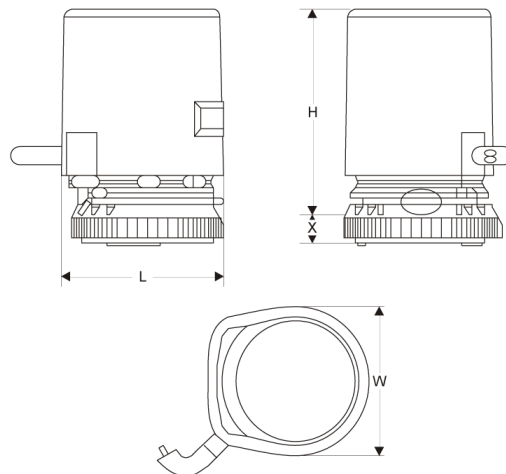
Hinweis: Die Abbildung zeigt die typischen Aktionsrichtungen der Ventile. Die tatsächlichen Aktionsrichtungen sind abhängig vom Ventiltyp.

Allgemeine Abmessungen für Ventile und Stellantriebe



ABMESSUNGEN

Übersicht



Parameter		MT4-xxx	MT8-xxx
Abmessungen:	H	59	67
	L	45	45
	W	42	42
	X	6	6

Hinweis: Alle Bemaßungen in mm, sofern nicht anders angegeben.

BESTELLINFORMATION






Die folgenden Tabellen enthalten sämtliche Informationen, die Sie zum Bestellen eines Artikels Ihrer Wahl benötigen. Geben Sie beim Bestellen immer die Artikelnummer an.

Produktvarianten

Arbeitsweise*	Zusatzfunktion	Schließmaß	Spannung	Max. Hub	Art.-Nr.
Stromlos geschlossen		11,5 mm	24 V AC/DC	4 mm	MT4-024-NC
Stromlos offen		11,5 mm			MT4-024-NO
Stromlos geschlossen	mit Hilfsschalter	11,5 mm			MT4-024S-NC
Stromlos offen	mit Hilfsschalter	11,5 mm			MT4-024S-NO
Stromlos geschlossen		11,5 mm	230 V AC/DC		MT4-230-NC
Stromlos offen		11,5 mm			MT4-230-NO
Stromlos geschlossen	mit Hilfsschalter	11,5 mm			MT4-230S-NC
Stromlos offen	mit Hilfsschalter	11,5 mm			MT4-230S-NO
Stromlos geschlossen		11,5 mm	24 V AC/DC	8 mm	MT8-024-NC
Stromlos offen		11,5 mm			MT8-024-NO
Stromlos geschlossen	mit Hilfsschalter	11,5 mm			MT8-024S-NC
Stromlos offen	mit Hilfsschalter	11,5 mm			MT8-024S-NO
Stromlos geschlossen		11,5 mm	230 V AC/DC		MT8-230-NC
Stromlos offen		11,5 mm			MT8-230-NO
Stromlos geschlossen	mit Hilfsschalter	11,5 mm			MT8-230S-NC
Stromlos offen	mit Hilfsschalter	11,5 mm			MT8-230S-NO

*"stromlos geschlossen" = Ventilspindel ist ohne Spannung eingefahren, "stromlos offen" = Ventilspindel ist ohne Spannung ausgefahren

Zubehör

	Beschreibung		Größe	Artikelnummer
	MT-ADAPT-HW	Montage Adapter		
		10 Stück	M30 x 1.5	MT-ADAPT-HW
	MT-ADAPT-HP	Montage Adapter für Herz/Polytherm Ventile		
		10 Stück	M28x1.5	MT-ADAPT-HP
	MT-CABLE	Kabel		
		Geeignet für MT4-024/-230 und MT8-024/-230, 10 Stück		MT-KABEL-2,5M
	EVA1-DANFOSS	Danfoss-Adaptersatz		
		für RA/RAV/RAVL		EVA1-DANFOSS
	HCA1VEL	Montage Adapter für Uponor-Provario-Verteiler (Velta)		
				HCA1VEL



Ademco 1 GmbH
 Hardhofweg 40
 74821 Mosbach
 DEUTSCHLAND
 Tel.: +49 1801 466 388
 Fax: +49 800 0466 388
 info.de@resideo.com
 homecomfort.resideo.com/de

Ademco Austria GmbH
 Office Park 1 / Top B02
 1030 Wien - Schwechat
 ÖSTERREICH
 Tel.: +43 1 227 87 330
 Fax: +43 1 227 87 333
 info.at@resideo.com
 homecomfort.resideo.com/at

Pittway 3 Sàrl
 Zone d'Activités, La Pièce 4
 1180 Rolle
 SCHWEIZ
 Tel.: +41 44 945 01 01
 Fax: +41 44 945 01 06
 info.ch@resideo.com
 homecomfort.resideo.com/ch