

Arreterbouten • met montageflens, horizontaal, roestvast staal

22110.2306



Productbeschrijving

Arreterbouten worden gebruikt voor het indexeren van boringen.

Materiaal

Behuizing

- Roestvast staal 1.4308, precisie gegoten, blank, gematteerd

Arreterpen

- RVS 1.4305

Trekring

- RVS 1.4310

Montage

Montage met behulp van ringen ISO 7092.

Werking

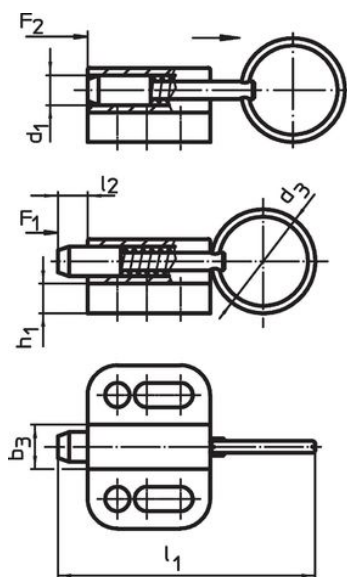
Bij de uitvoering met arretering wordt de knop uitgetrokken, 90° gedraaid en door de arreterkerf geborgd (wanneer de arreterpen niet mag uisteken).

Meer informatie

Opmerkingen

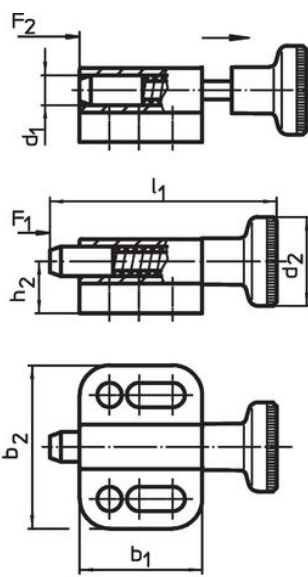
Knop niet demonteerbaar.

Tekening



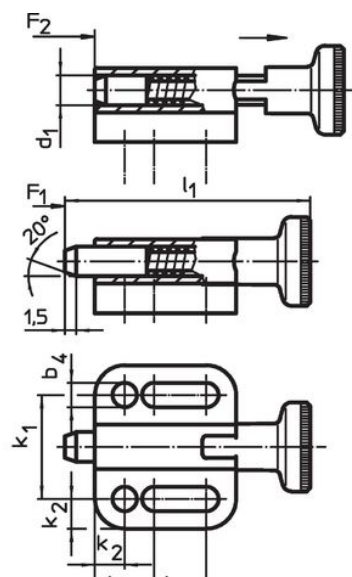
zonder arretering

Afbeelding 1



zonder arretering

Afbeelding 2



met arretering

Afbeelding 3

Bestelinformatie

Afmetingen														Veerkracht ¹⁾		🌡️	📦	Artikelnr.				
d ₁	d ₃	b ₁	b ₂	b ₃	b ₄	h ₁	h ₂	k ₁	k ₂	k ₃	k ₄	l ₁	l ₂	F ₁	F ₂	max.	[g]					
h11					-0,2			±0,05					min.	~	~	[°C]						
[mm]																			[N]	[°C]	[g]	
met een trekking, zonder arretering – Afbeelding 1																						
6	24	27,5	32	10	5,4	5	10,5	21	5,5	12	10	57,5	6	5	21	100	42	22110.2306				

¹⁾ gemiddelde statistische waarde

Voldoet

Conform RoHS

Voldoet aan Richtlijn 2011/65/EU en richtlijn 2015/863

Bevat geen SVHC stoffen

Bevat geen SVHC-stoffen met meer dan 0,1% w/w - SVHC-lijst per 14.06.2023.

Bevat geen propositie 65 stoffen

Geen propositie 65 stoffen inbegrepen
<https://www.P65Warnings.ca.gov/>

Vrij van conflictmineralen