

Chiusure rapide ad eccentrico • Con foro filettato

23390.0203



Descrizione prodotto

Per un rapido e irreversibile bloccaggio e sbloccaggio dei pezzi da lavorare.
La versione regolabile (fig. 2) permette inoltre la regolazione della posizione della leva.

Materiale

Rondella d'appoggio

- Plastica PA, rinforzata con fibra di vetro

Leva

- Zinco pressofuso, rivestito di plastica, nero, simile a RAL 9005

Perno filettato

- Acciaio inox 1.4305

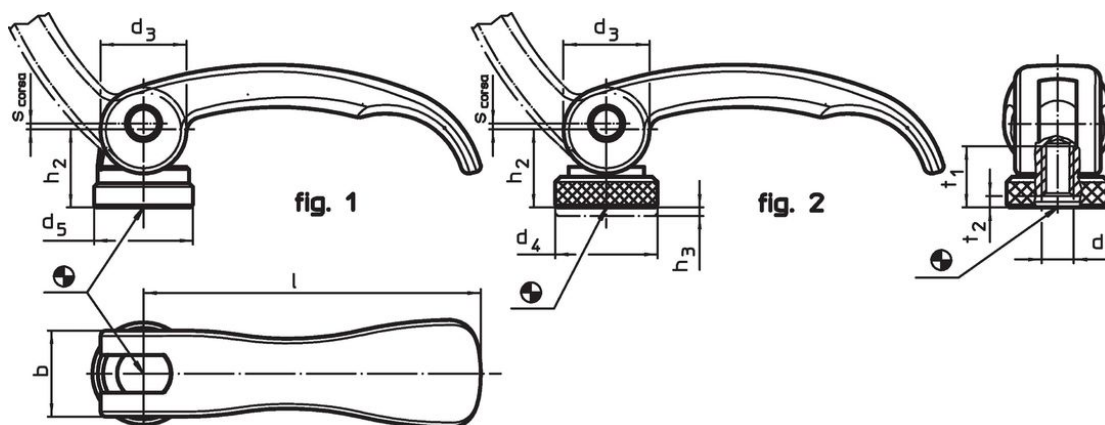
Mozzo

- Acciaio inox 1.4305

Ghiera di regolazione

- Acciaio inox 1.4305

Disegno



Caratteristiche

l	d ₁	d ₃	d ₅	Dimensioni				t ₂ min. In posizione di chiusura	Corsa s Con leva a 90° [mm]	🌡️ max. [°C]	🏋️ [g]	Codice
				h ₂ max. [mm]	b	t ₁	t ₂					
Con foro filettato – Fig. 1, Acciaio inox												
63	M5	16	18,5	16,4	16	13	3	0,75	80	60	23390.0203	

Esempio di applicazione



Conformità

Conforme alla normativa RoHS

Conforme alla Direttiva 2011/65/UE e alla Direttiva 2015/863.

Non contiene sostanze SVHC

Nessuna sostanza SVHC con più dello 0,1% p/p contenuto - elenco SVHC [REACH] aggiornato al 14.06.2023.

Non contiene sostanze della Proposition 65

Nessuna sostanza contemplata nella Proposition 65
<https://www.P65Warnings.ca.gov/>

Privo di minerali di conflitto

Questo prodotto non contiene sostanze designate come "minerali da conflitto" come tantalio, stagno, oro o tungsteno della Repubblica Democratica del Congo o dei paesi limitrofi.