

Leve di serraggio piatte a ripresa piatte • Acciaio inox

24441.0215



Descrizione prodotto

Le leve di bloccaggio piatte regolabili vengono utilizzate quando la gamma di rotazione è limitata o è richiesta una posizione della leva specifica.

Le leve di bloccaggio piatte regolabili sono caratterizzate da una ridotta altezza di costruzione e sono particolarmente adatte per l'uso in spazi ristretti o quando la leva non deve sporgere.

Materiale

Leva

- Zinco pressofuso, plastificato nero opaco, simile a RAL 9005

Mozzo

- Acciaio inox 1.4305

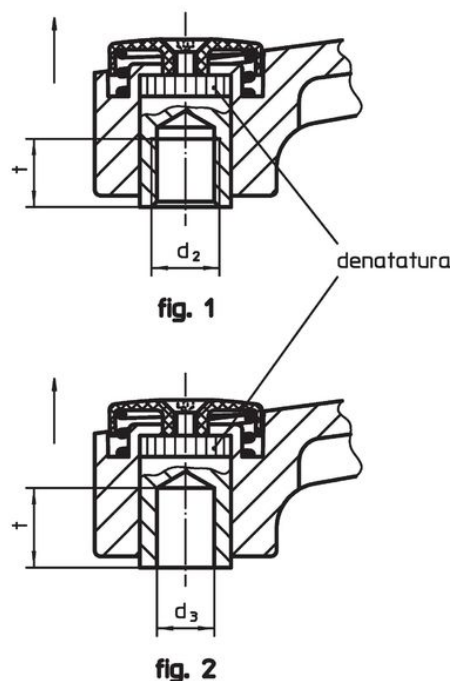
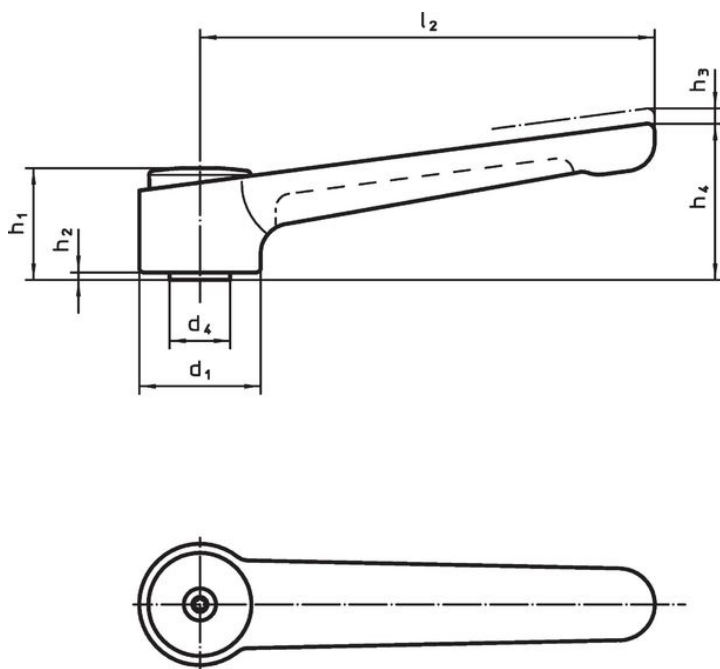
Copertura

- Plastica, nero

Funzionamento

Tirando la leva si disinnesta la dentatura, permettendo di orientare liberamente la leva. Rilasciando la leva, la molla interna reinnesta la dentatura.

Disegno



Caratteristiche

Dimensioni										Temperatura		Peso	Codice
d ₁	d ₂	d ₄	h ₁	h ₂	h ₃	h ₄	l ₂	t	min.	max.	[g]		
[mm]										[°C]			
Con foro filettato – Fig. 1, nero													
32	M12	16	29,5	2	2,5	41,5	120	14	-30	80	181	24441.0215	

Conformità

Conforme alla normativa RoHS

Conforme alla Direttiva 2011/65/UE e alla Direttiva 2015/863.

Non contiene sostanze SVHC

Nessuna sostanza SVHC con più dello 0,1% p/p contenuto - elenco SVHC [REACH] aggiornato al 14.06.2023.

Non contiene sostanze della Proposition 65

Nessuna sostanza contemplata nella Proposition 65

<https://www.P65Warnings.ca.gov/>

Privo di minerali di conflitto

Questo prodotto non contiene sostanze designate come "minerali da conflitto" come tantalio, stagno, oro o tungsteno della Repubblica Democratica del Congo o dei paesi limitrofi.