

sBox

Fertigset oval

Oberfläche: **Polished Gold Optic** Artikelnummer: **28022990**



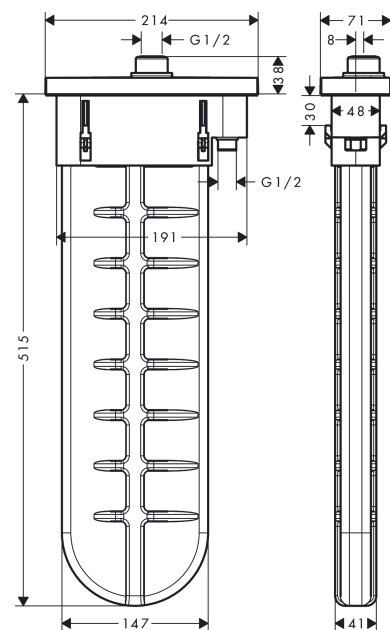
Merkmale

- besteht aus: Schlauchbox, Brauseschlauch, Rosette
- passend für Wannenrand- oder Fliesenrandmontage
- 1 Verbraucher
- sBox für eine leise, leichtgängige und geschützte Schlauchführung
- Anschlussgröße: DN15
- keine zusätzliche Serviceöffnung notwendig
- Wannenrandbreite mind. 100 mm
- Spannungsbereich (max. Fliesenhöhe): 0 - 30 mm
- maximale Ausziehlänge Handbrause 1,45 m
- für Servicearbeiten jederzeit entnehmbar
- Eigensicher gegen Rückfließen, nach DIN EN 1717
- maximale Durchflussmenge bei 3 bar: 9,5 l/min

Produktabbildung



Maßzeichnung



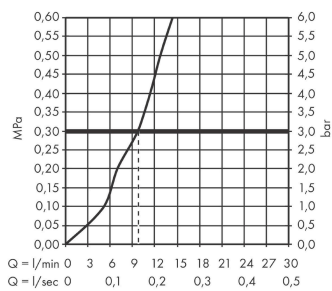
sBox

Fertigset oval

Oberfläche: **Polished Gold Optic** Artikelnummer: **28022990**



Durchflussdiagramm

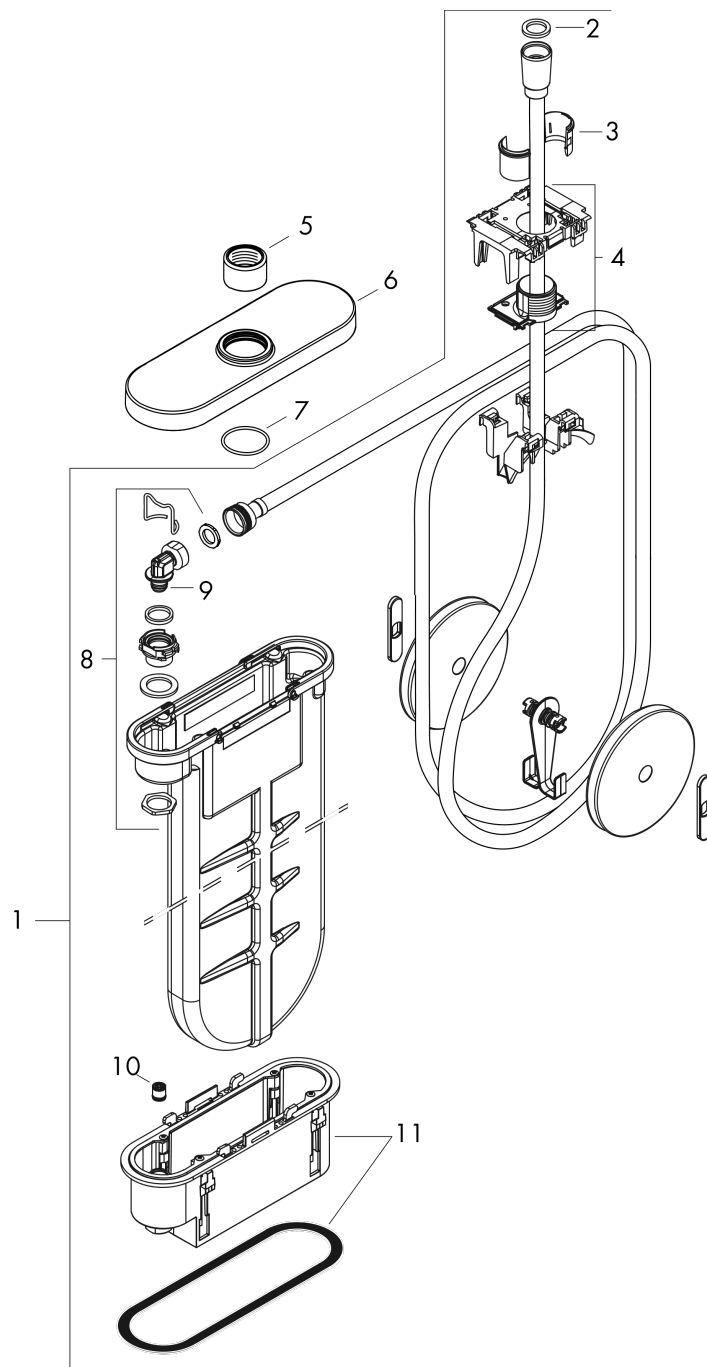


sBox
Fertigset oval
Oberfläche: **Polished Gold Optic** Artikelnummer: **28022990**



Explosionszeichnung

Baujahr: >07/19



sBox

Fertigset oval

Oberfläche: **Polished Gold Optic** Artikelnummer: **28022990**



Ersatzteilliste

Baujahr: >07/19

Pos.		Artikelnummer	PG	VE
1	sBox	94679000	19	1
2	Dichtung	98058000	1	1
3	Schlauchfutter für Brausehalter	96942000	4	1
4	Schlauchführung	94504000	14	1
5	Mutter	97584990	55	1
6	Rosette	93505990	65	1
7	O-Ring 32x2	98193000	1	1
8	Anschlußwinkel	94506000	10	1
9	O-Ring 9x2	98119000	1	1
10	Rückflußverhinderer DW 10	96456000	3	1
11	Montagerahmen	93908000	12	1
a	Grundset	15490180	98	1