

## AXOR Uno

### Einhebel-Brausemischer Aufputz mit Bügelgriff

Oberfläche: **Brushed Gold Optic** Artikelnummer: **38621250**



#### Merkmale

- besteht aus: Einhebel-Brausemischer
- 1 Verbraucher
- Stichmaß:  $150 \pm 16$  mm
- maximale Durchflussmenge bei 3 bar: 15 l/min
- Keramikmischsystem
- Temperaturbegrenzung einstellbar
- Rückflussverhinderer
- mit Schalldämpfer
- für Durchlauferhitzer geeignet
- Schlauchanschluss DN15
- Anschlussgröße: DN15
- Geräuschgruppe: II
- Durchflussklasse: B
- min. Betriebsdruck: 1 bar
- max. Betriebsdruck: 10 bar
- Anschlussart: S-Anschlüsse
- DVGW DW-6506CS0457
- PA-IX 9699/IIB

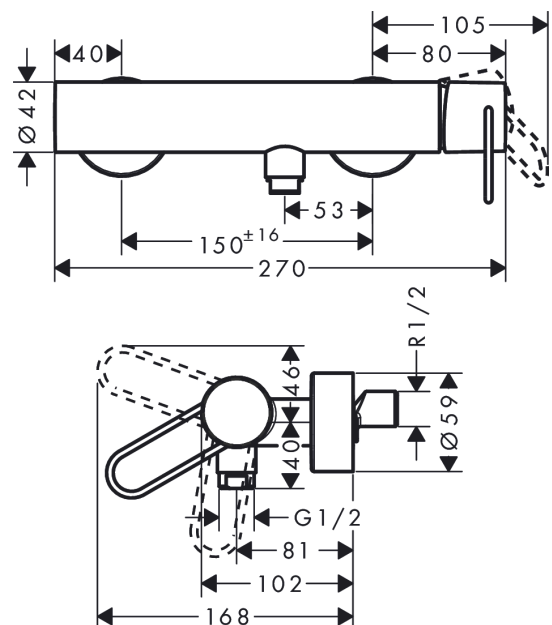
#### Zertifikate / Nachhaltigkeit



#### Produktabbildung



#### Maßzeichnung



**AXOR Uno**  
**Einhebel-Brausemischer Aufputz mit Bügelgriff**  
 Oberfläche: **Brushed Gold Optic** Artikelnummer: **38621250**



## Durchflussdiagramm

