

Rückschlagventil, hydraulisch entsperrbar

Typ Z2S

RD 21553

Ausgabe: 2015-11

Ersetzt: 07.10



Z2S10

- ▶ Nenngröße 10
- ▶ Geräteserie 3X
- ▶ Maximaler Betriebsdruck 315 bar [4568 psi]
- ▶ Maximaler Volumenstrom 120 l/min [31.7 US gpm]

Merkmale

- ▶ Zwischenplattenventil zum Einsatz in Höhenverkettungen
- ▶ Lage der Anschlüsse nach ISO 4401-05-04-0-05, ISO 4401-05-05-0-05 und NFPA T3.5.1 R2-2002 D05
- ▶ Zur leckagefreien Sperrung von einem oder zwei Verbraucheranschlüssen, wahlweise
- ▶ Verschiedene Öffnungsdrücke
- ▶ Mit Voröffnung (Standard); ohne Voröffnung optional
- ▶ Rückschlagventil-Einbausätze einzeln lieferbar
- ▶ Sonderausführungen, auf Anfrage

Inhalt

Merkmale	1
Bestellangaben	2
Symbole	3
Funktion, Schnitte, Schaltungsbeispiel	4 ... 6
Technische Daten	7
Kennlinien	8
Abmessungen	9
Induktiver Stellungsschalter Typ QM	10
Leitungsdosen	11
Weitere Informationen	12

Bestellangaben

01	02	03	04	05	06	07	08	09	10	11
Z2S	10			-	3X	/				*

01	Rückschlagventil, Zwischenplatte	Z2S
----	----------------------------------	------------

02	Nenngröße 10	10
----	--------------	-----------

Leckagefreie Sperrung

03	In Kanal A und B	-
	In Kanal A	A
	In Kanal B	B

Öffnungsdruck

04	1,5 bar [21.7 psi]	1
	3 bar [43.5 psi]	2
	6 bar [87.0 psi]	3
	10 bar [145.0 psi]	4

05	Geräteserie 30 ... 39 (30 ... 39: unveränderte Einbau- und Anschlussmaße)	3X
----	---	-----------

Korrosionsbeständigkeit (außen; Dickschichtpassivierung nach DIN 50979 – Fe//Zn8//Cn//T0)

06	Keine (Ventilgehäuse lackiert)	ohne Bez.
	Verbesserter Korrosionsschutz (240 h Salzsprühnebeltest nach EN ISO 9227)	J3

Dichtungswerkstoff

07	NBR-Dichtungen	ohne Bez.
	FKM-Dichtungen	V
	Dichtungstauglichkeit der verwendeten Druckflüssigkeit beachten! (Andere Dichtungen auf Anfrage)	

Zusätzliche Steueröl-Anschlüsse X und Y¹⁾

08	Ohne X und Y	ohne Bez.
	Mit X und Y	XY

Schaltstellungsüberwachung²⁾

09	Ohne Stellungsschalter	ohne Bez.
	- Induktiver Stellungsschalter Typ QM (nur Ausführung „3“)	
	Überwachte Schaltstellung „a“	QMA
	Überwachte Schaltstellung „b“	QMB

Sonderausführung

10	Ohne	ohne Bez.
	Rückschlagventil mit Hubbegrenzung	SO14
	Aufsteuerung durch externen Anschluss G1/4 (nur Ausführung „A“ oder „B“)	SO40
	Ohne Voröffnung	SO41
	Steuerschieber zu Anschluss T entlastet	SO60
	Mit Voröffnung und Aufsteuerung aus Kanal P	SO150
	Symbole (Beispiele) siehe Seite 3	

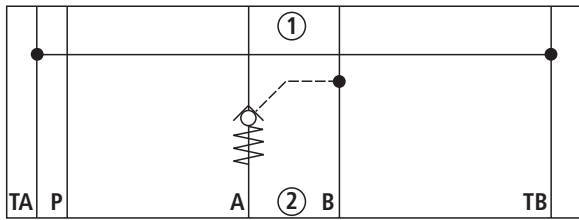
11	Weitere Angaben im Klartext	*
----	-----------------------------	----------

¹⁾ Bei Ausführung „SO150“ sind die Anschlüsse X und Y bereits vorhanden. (Keine Bestellangabe erforderlich)

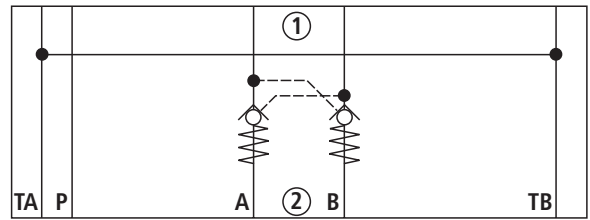
²⁾ Nur mit Ausführung „3“ (Öffnungsdruck 6 bar) und auf Seite mit leckagefreier Sperrung. z. B. Z2S 10 **A3-3X/QMA**

Symbole (① = geräteseitig, ② = plattenseitig)

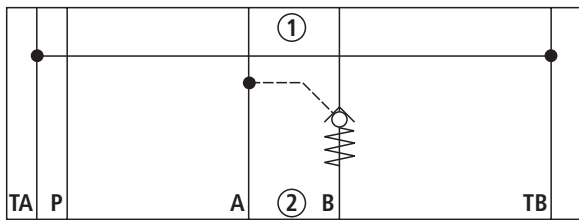
Ausführung „A“



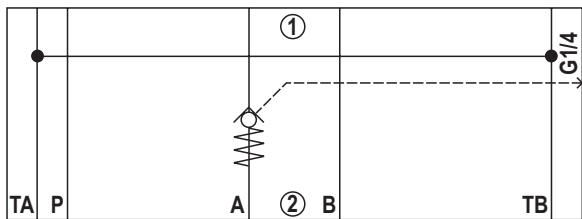
Ausführung „-“, „-...SO41“ und „-...SO14“



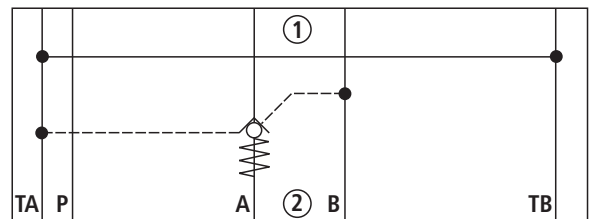
Ausführung „B“



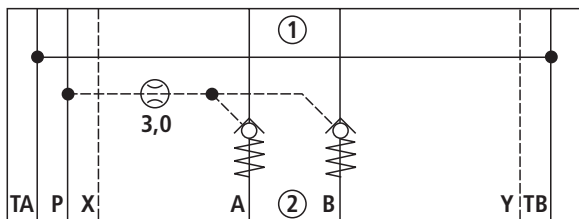
Ausführung „A...SO40“



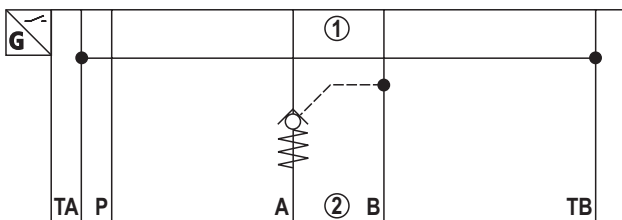
Ausführung „A...SO60“



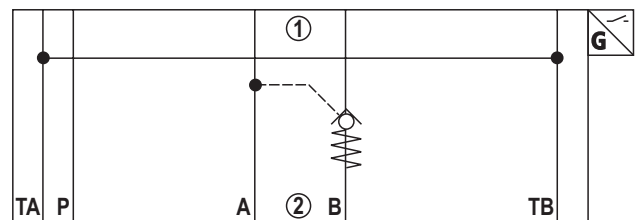
Ausführung „-...SO150“



Ausführung „A3...QMA“



Ausführung „B3...QMB“



Hinweis:

Abweichend von ISO 4401 wird in diesem Datenblatt der Anschluss T mit TA, der Anschluss T1 mit TB bezeichnet.

Funktion, Schnitte, Schaltungsbeispiel

Das Sperrventil Typ Z2S ist ein entsperbares Rückschlagventil in Zwischenplatten-Bauweise.

Es dient zur leckagefreien Sperrung von einem oder zwei Verbraucheranschlüssen, auch bei längeren Stillstandzeiten.

In Richtung A^① nach A^② oder B^① nach B^② ist freier Volumenstrom gegeben, in Gegenrichtung ist der Volumenstrom gesperrt.

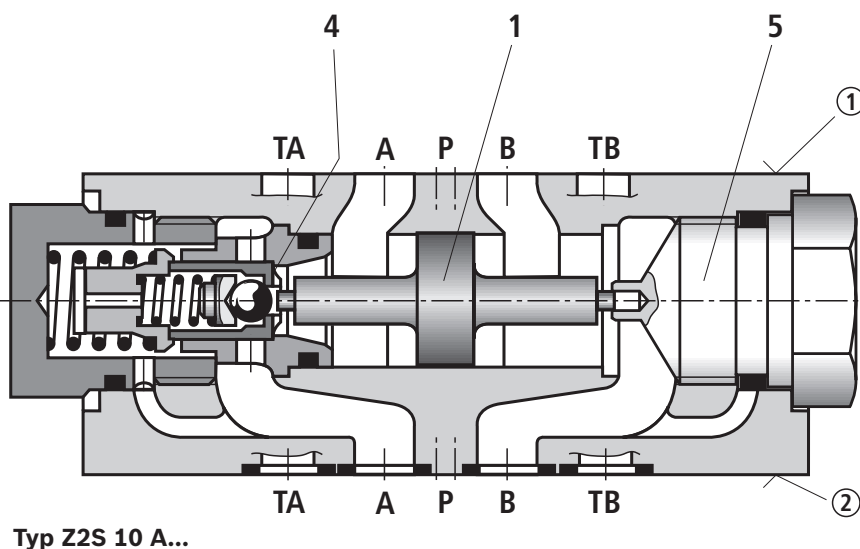
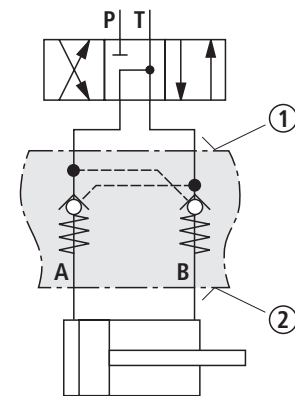
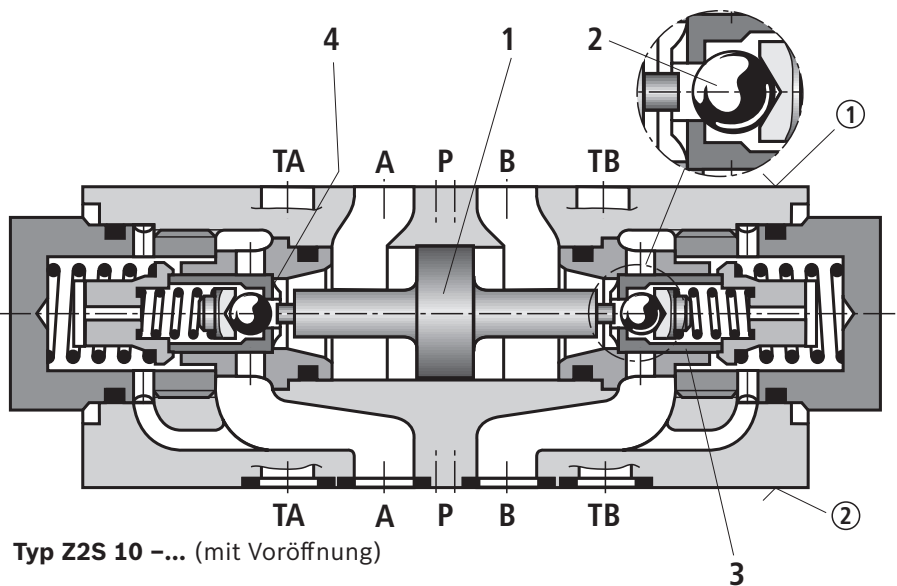
Wird das Ventil beispielsweise in Richtung A^① nach A^② durchströmt, wird der Steuerschieber (1) in Richtung B-Seite verschoben, öffnet das Kugelsitzventil (2) und stößt dann den Kegel (3) vom Sitz. Jetzt kann Druckflüssigkeit von B^② nach B^① fließen.

Um ein sicheres Schließen des Kugelsitzventils (2) zu ermöglichen, ist der Steuerschieber (1) hydraulisch zu entlasten (siehe Schaltungsbeispiel).

Durch die Voröffnung erfolgt ein gedämpftes Entspannen der unter Druck stehenden Flüssigkeit. Dadurch werden mögliche Schaltschläge vermieden.

Voröffnung

- ▶ Durch den zweistufigen Aufbau mit vergrößertem Aufsteuerverhältnis kann auch mit niedrigerem Steuerdruck sicher entlastet werden.
- ▶ Vermeiden von Schaltschlägen durch gedämpftes Entspannen des verbraucherseitigen Druckvolumens.



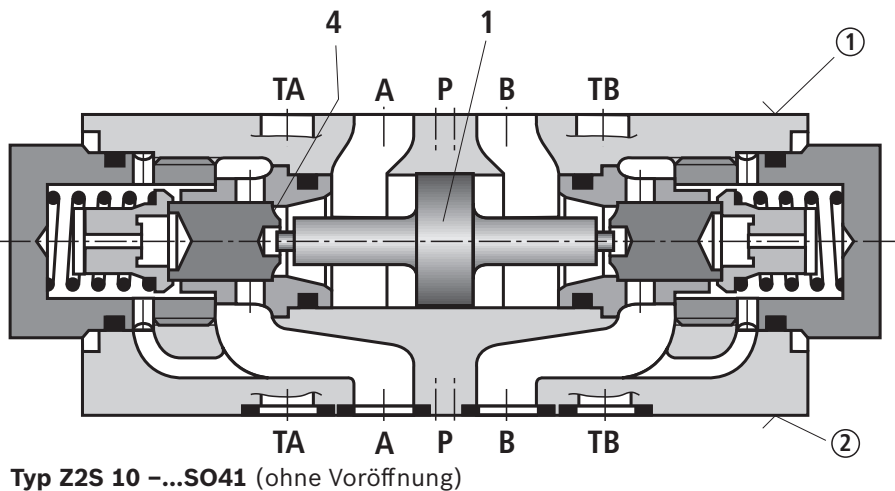
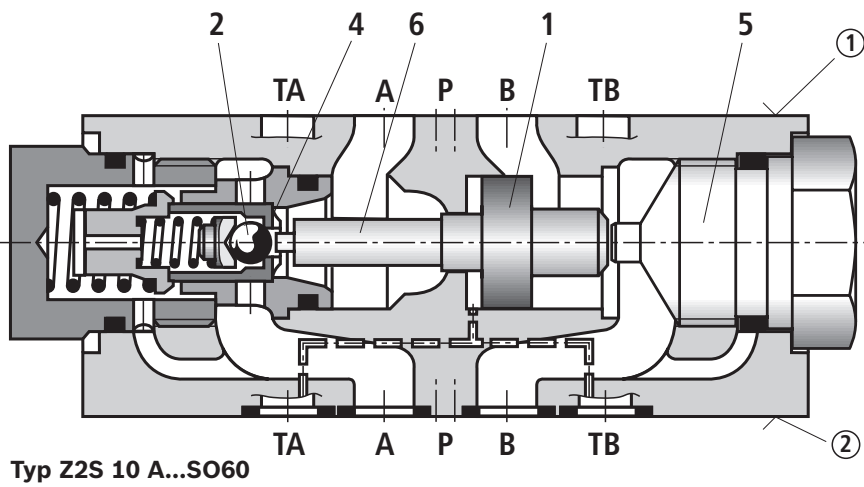
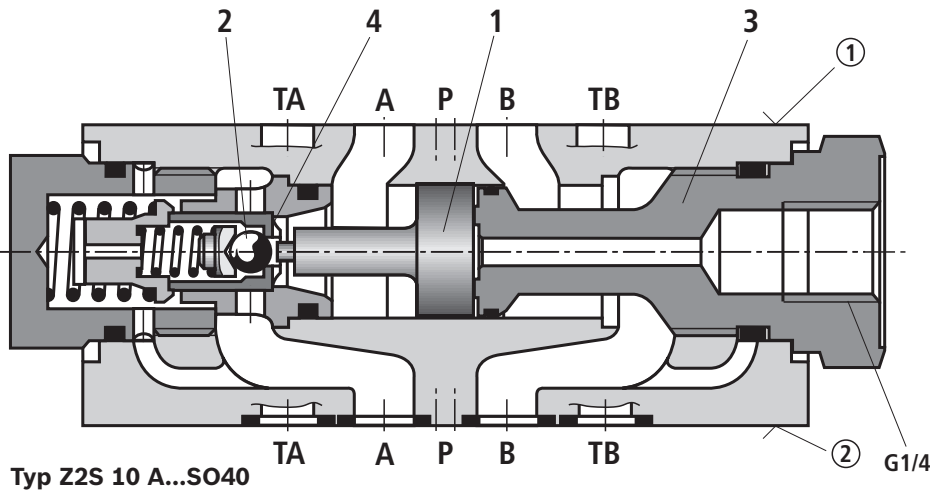
- ① = geräteseitig
- ② = plattenseitig

- 1 Steuerschieber, Fläche A_2
- 2 Kugel, Fläche A_3
- 4 Kegel, Fläche A_1
- 5 Anschlag

Hinweis:

Abweichend von ISO 4401 wird in diesem Datenblatt der Anschluss T mit TA, der Anschluss T1 mit TB bezeichnet.

Funktion, Schnitte

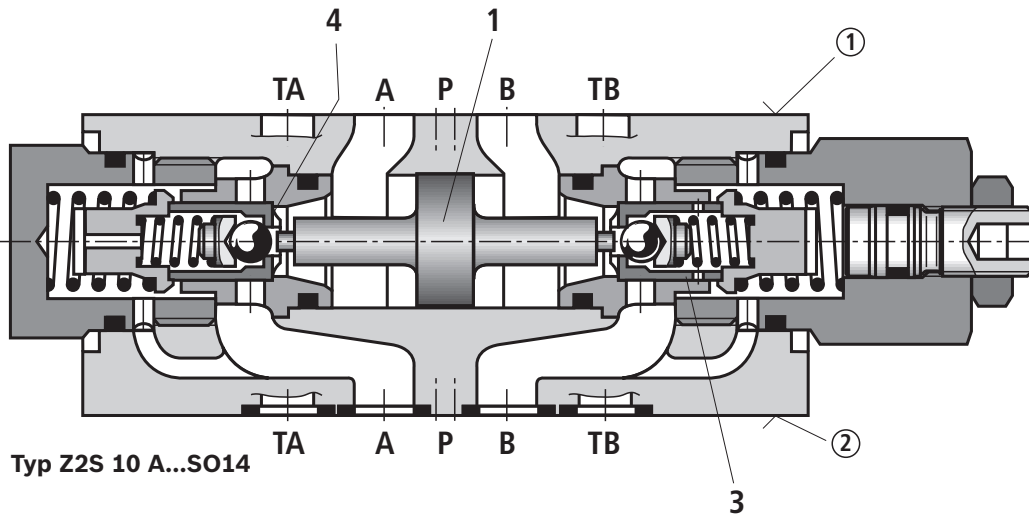


- ① = geräteseitig
- ② = plattenseitig
- 1 Steuerschieber, Fläche A_2
- 2 Kugel, Fläche A_3
- 4 Kegel, Fläche A_1
- 5 Anschlag
- 6 Steuerschieber, Fläche A_4

Hinweise:

- ▶ Bei Ventilen ohne Voröffnung kann es zu plötzlicher Entlastung des eingespannten Druckvolumens kommen. Hierdurch auftretende Schaltschläge können neben Geräuschbildung auch zu vorzeitigem Verschleiß an eingebauten Komponenten führen.
- ▶ Abweichend von ISO 4401 wird in diesem Datenblatt der Anschluss T mit TA, der Anschluss T1 mit TB bezeichnet.

Funktion, Schnitt



- ① = geräteseitig
- ② = plattenseitig

- 1** Steuerschieber, Fläche A_2
- 4** Kegel, Fläche A_1

Technische Daten

(Bei Geräteeinsatz außerhalb der angegebenen Werte bitte anfragen!)

allgemein		
Masse	kg [lbs]	ca. 3 [6.6]
Einbaulage		beliebig
Umgebungstemperaturbereich	°C [°F]	-30 ... +80 [-22 ... +176] (NBR-Dichtungen) -20 ... +80 [-4 ... +176] (FKM-Dichtungen)

hydraulisch		
Maximaler Betriebsdruck	bar [psi]	315 [4568]
Öffnungsdruck in freier Richtung		siehe Kennlinien Seite 8
Maximaler Volumenstrom	l/min [US gpm]	120 [31.7]
Volumenstromrichtung		siehe Symbole Seite 3
Druckflüssigkeit		siehe Tabelle unten
Druckflüssigkeitstemperaturbereich (an den Arbeitsanschlüssen des Ventiles)	°C [°F]	-30 ... +80 [-22 ... +176] (NBR-Dichtungen) -20 ... +80 [-4 ... +176] (FKM-Dichtungen)
Viskositätsbereich	mm ² /s [SUS]	2,8 ... 500 [35 ... 2320]
Maximal zul. Verschmutzungsgrad der Druckflüssigkeit Reinheitsklasse nach ISO 4406 (c)		Klasse 20/18/15 ¹⁾
Flächenverhältnis	▶ Ohne Voröffnung	A ₁ /A ₂ ~ 1/3 (siehe Schnittzeichnung Seite 4 ... 6)
	▶ Mit Voröffnung	A ₃ /A ₂ ~ 1/11,5 (siehe Schnittzeichnung Seite 5 und 6)
	▶ Ausführung „SO60“	A ₁ /A ₄ ~ 1/6 (siehe Schnittzeichnung Seite 5)

Druckflüssigkeit	Klassifizierung	Geeignete Dichtungsmaterialien	Normen	Datenblatt
Mineralöle	HL, HLP, HLPD, HVLP, HVLPD	NBR, FKM	DIN 51524	90220
Biologisch abbaubar	▶ wasserunlöslich	HETG	ISO 15380	90221
		HEES		
	▶ wasserlöslich	HEPG	ISO 15380	
Schwerentflammbar	▶ wasserfrei	HFDU, HFDR	ISO 12922	90222
	▶ wasserhaltig	HFC (Fuchs Hydrotherm 46M, Petrofer Ultra Safe 620)	ISO 12922	90223

Wichtige Hinweise zu Druckflüssigkeiten:

- ▶ Weitere Informationen und Angaben zum Einsatz von anderen Druckflüssigkeiten siehe Datenblätter oben oder auf Anfrage.
- ▶ Einschränkungen bei den technischen Ventildaten möglich (Temperatur, Druckbereich, Lebensdauer, Wartungsintervalle, etc.).
- ▶ Der Flammpunkt der verwendeten Druckflüssigkeit muss 40 K über der maximalen Magnetoberflächentemperatur liegen.

▶ Schwerentflammbar – wasserhaltig:

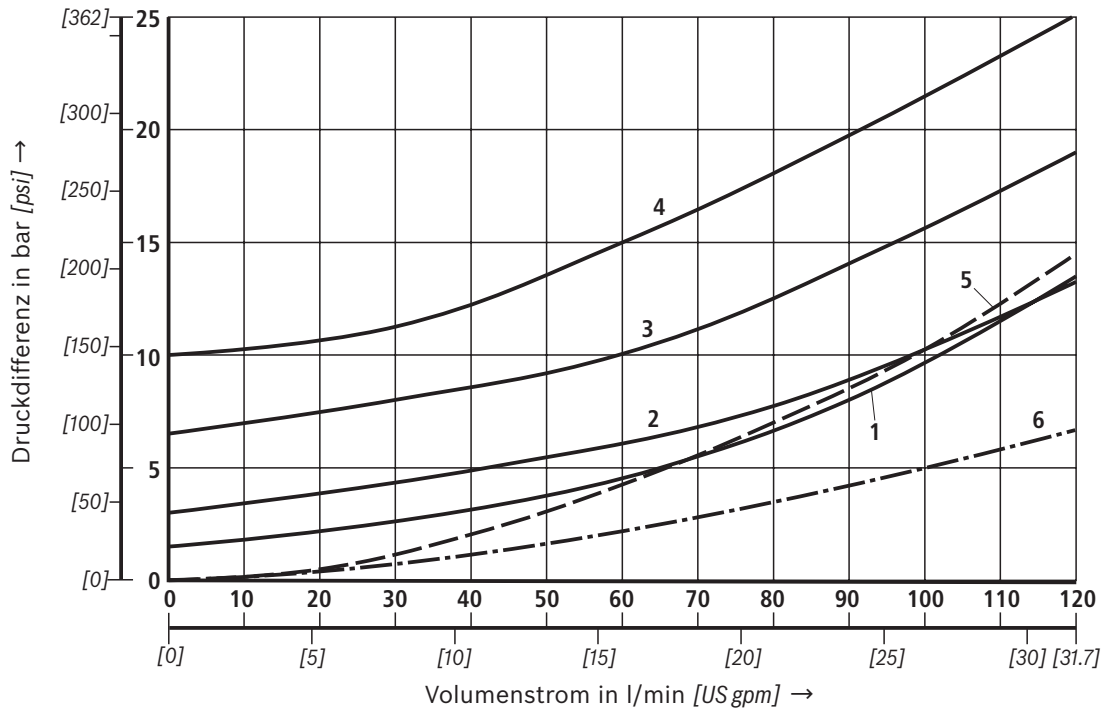
- Maximale Druckdifferenz je Steuerkante 50 bar
- Druckvorspannung am Tankanschluss >20 % der Druckdifferenz, ansonsten erhöhte Kavitation
- Lebensdauer im Vergleich zum Betrieb mit Mineralöl HL, HLP 50 bis 100 %

¹⁾ Die für die Komponenten angegebenen Reinheitsklassen müssen in Hydrauliksystemen eingehalten werden. Eine wirksame Filtration verhindert Störungen und erhöht gleichzeitig die Lebensdauer der Komponenten.
Zur Auswahl der Filter siehe www.boschrexroth.com/filter.

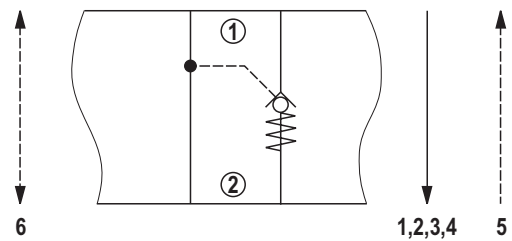
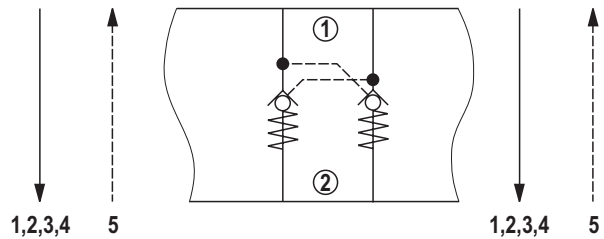


Hinweis:

Die Auswahl des optimalen Dichtungsmaterials (siehe Bestangaben Seite 2) ist auch von der Art der eingesetzten Druckflüssigkeit abhängig.

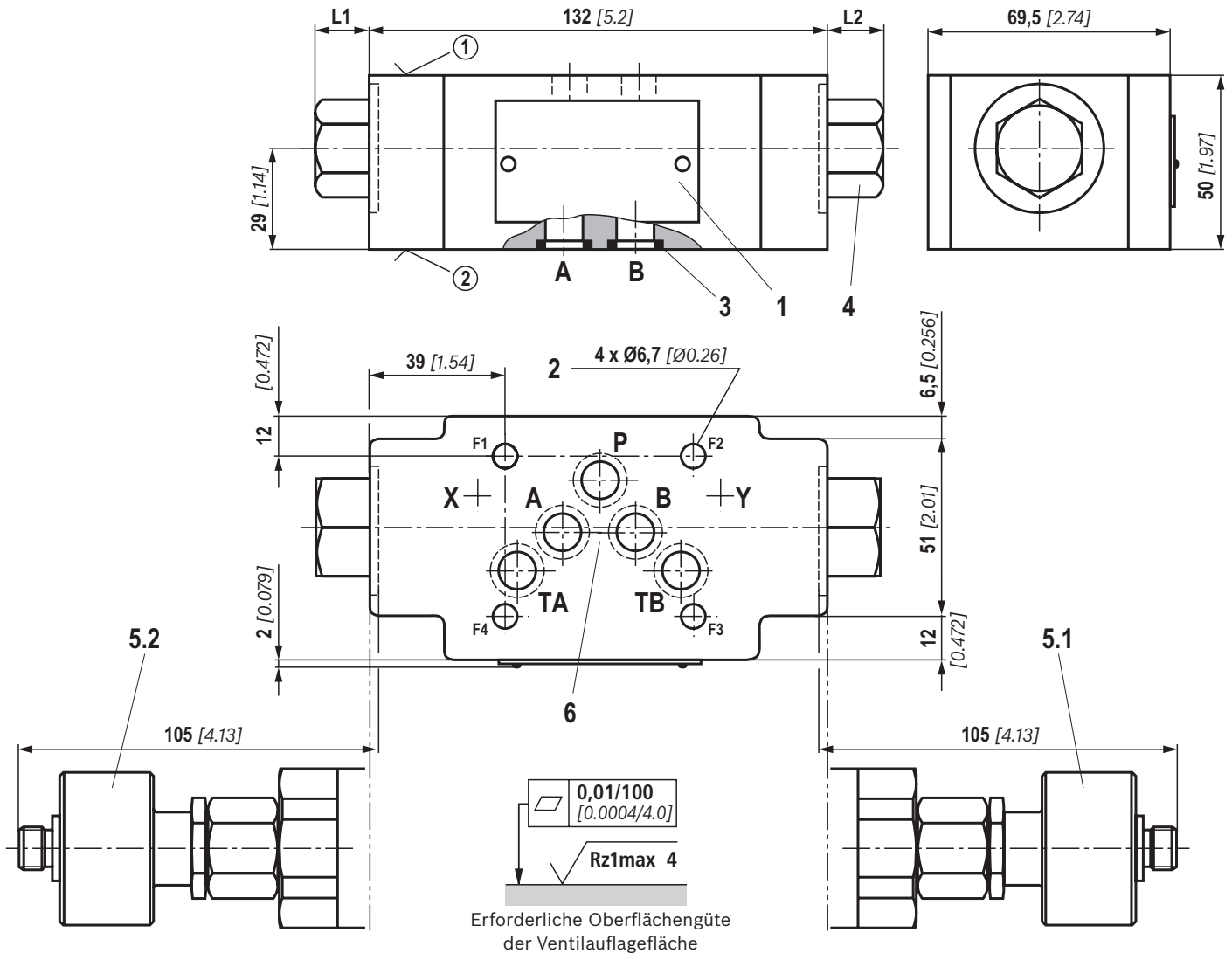
Kennlinien(gemessen mit HLP46, $\vartheta_{\text{öl}} = 40 \pm 5 \text{ °C}$ [$104 \pm 9 \text{ °F}$]) **Δp - q_V -Kennlinien****Öffnungsdruck:**

- 1 1,5 bar [21.7 psi]
- 2 3 bar [43.5 psi]
- 3 6 bar [87.0 psi]
- 4 10 bar [145.0 psi]
- 5 Rückschlagventil über Steuerschieber aufgesteuert
- 6 Freier Volumenstrom (ohne Rückschlagventil-Einsatz), Ausführung "A" oder "B"



Abmessungen

(Maßangaben in mm [inch])



	„SO14“	„ohne Bez.“	„SO40“		„SO41“	„SO60“	„SO150“
			Ausführung „A“	Ausführung „B“			
L1 in mm [inch]	13,5 [0.53]	13,5 [0.53]	6,5 [0.26]	13,5 [0.53]	13,5 [0.53]	13,5 [0.53]	13,5 [0.53]
L2 in mm [inch]	38,5 [1.52]	13,5 [0.53]	13,5 [0.53]	6,5 [0.26]	13,5 [0.53]	13,5 [0.53]	13,5 [0.53]

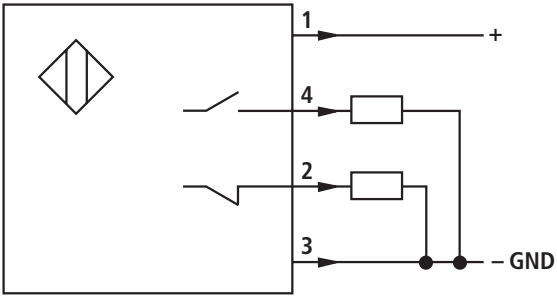
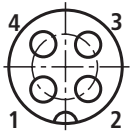
- ① geräteseitig
- ② plattenseitig
- 1 Typschild
- 2 Durchgangsbohrung für Ventilbefestigung
- 3 Gleiche Dichtringe für Anschlüsse A, B, P, TA und TB
- 4 Verschlusschraube SW30,
Anziehdrehmoment $M_A = 40^{+5}$ Nm [29.5^{+3.7} ft-lbs]
- 5.1 Ausführung mit Stellungsschalter „QMA“ (Beschaltung siehe Seite 10)
- 5.2 Ausführung mit Stellungsschalter „QMB“ (Beschaltung siehe Seite 10)
- 6 Lage der Anschlüsse nach ISO 4401-05-04-0-05, ISO 4401-05-05-0-05 und NFPA T3.5.1 R2-2002 D05; abweichend von ISO 4401 wird in diesem Datenblatt der Anschluss T mit TA, der Anschluss T1 mit TB bezeichnet.

Ventilbefestigungsschrauben (separate Bestellung)**4 Zylinderschrauben ISO 4762 - M6 - 10.9****4 Zylinderschrauben 1/4-20 UNC****Hinweis:**

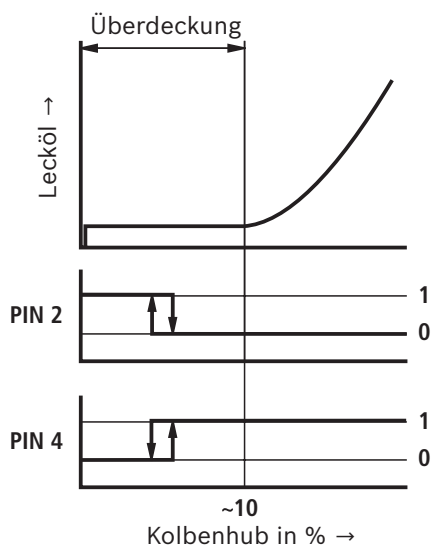
Die Länge der Ventilbefestigungsschrauben des Zwischenplattenventils muss passend zu den unter und über dem Sperrventil montierten Komponenten gewählt werden. Schraubentyp und Anziehdrehmoment sind, je nach Anwendung, den Gegebenheiten anzupassen. Bitte fragen Sie Schrauben der benötigten Länge bei Rexroth an.

Induktiver Stellungsschalter Typ QM: Elektrischer Anschluss

Der elektrische Anschluss erfolgt über eine 4-polige Leitungsdose (separate Bestellung, siehe Seite 11) mit Anschlussgewinde M12 x 1.

Anschlussspannung:	24 V +30 %/-15 %, Gleichspannung								
Zulässige Restwelligkeit:	≤ 10 %								
Belastbarkeit:	maximal 400 mA								
Schaltausgänge:	PNP-Transistorausgänge, Last zwischen Schaltausgängen und GND								
									
Kontaktbelegung:	<table border="1"> <tr> <td>1</td> <td>+24 V</td> </tr> <tr> <td>2</td> <td>Schaltausgang: 400 mA</td> </tr> <tr> <td>3</td> <td>0 V, GND</td> </tr> <tr> <td>4</td> <td>Schaltausgang: 400 mA</td> </tr> </table>	1	+24 V	2	Schaltausgang: 400 mA	3	0 V, GND	4	Schaltausgang: 400 mA
1	+24 V								
2	Schaltausgang: 400 mA								
3	0 V, GND								
4	Schaltausgang: 400 mA								
									

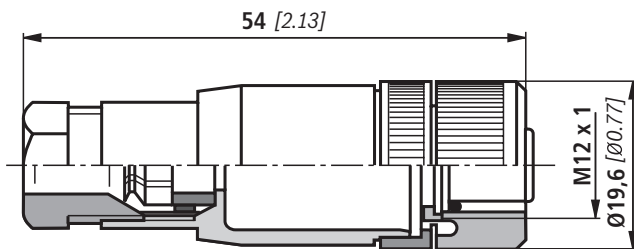
Induktiver Stellungsschalter Typ QM: Schaltlogik



Leitungsdosen (Maßangaben in mm [inch])

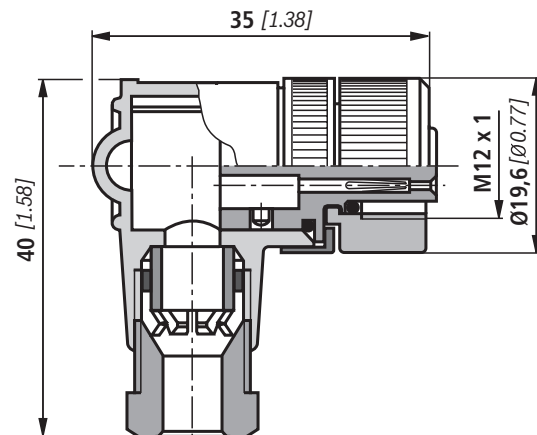
Leitungsdose passend zu K24 4-polig, M12 x 1
mit Schraubanschluss, Kabelverschraubung Pg 9.

Material-Nr. **R900031155**



Leitungsdose passend zu K24 4-polig, M12 x 1
mit Schraubanschluss, Kabelverschraubung Pg 9, abgewinkelt.
Gehäuse zum Kontakteinsatz um 4 x 90° drehbar.

Material-Nr. **R900082899**

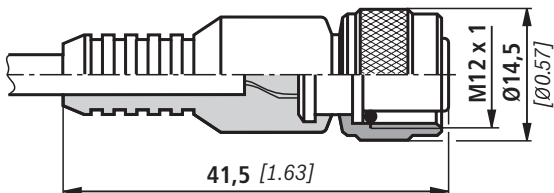


Leitungsdose passend zu K24-3m 4-polig, M12 x 1
mit angespritztem PVC-Kabel, 3 m lang.

Leitungsquerschnitt: 4 x 0,34 mm²

Aderkennzeichnung: 1 braun
2 weiß
3 blau
4 schwarz

Material-Nr. **R900064381**



Weitere Informationen siehe Datenblatt 08006.

Weitere Informationen

▶ Anschlussplatten	Datenblatt 45052
▶ Induktive Stellungsschalter und Näherungssensoren (kontakt- und berührungslos)	Datenblatt 24830
▶ Weichschaltende Ausführung	Datenblatt 23183
▶ Druckflüssigkeiten auf Mineralölbasis	Datenblatt 90220
▶ Umweltverträgliche Hydraulikflüssigkeiten	Datenblatt 90221
▶ Schwerentflammbare, wasserfreie Hydraulikflüssigkeiten	Datenblatt 90222
▶ Schwerentflammbare Hydraulikflüssigkeiten - wasserhaltig (HFAE, HFAS, HFB, HFC)	Datenblatt 90223
▶ Zuverlässigkeitskennwerte nach EN ISO 13849	Datenblatt 08012
▶ Zylinderschrauben metrisch/UNC	Datenblatt 08936
▶ Hydraulikventile für Industrieanwendungen	Betriebsanleitung 07600-B
▶ Allgemeine Produktinformation für Hydraulikprodukte	Datenblatt 07008
▶ Montage, Inbetriebnahme, Wartung von Industrieventilen	Datenblatt 07300
▶ Auswahl der Filter	www.boschrexroth.com/filter
▶ Informationen zu lieferbaren Ersatzteilen	www.boschrexroth.com/spc

Bosch Rexroth AG
 Hydraulics
 Zum Eisengießer 1
 97816 Lohr am Main, Germany
 Telefon +49 (0) 93 52/18-0
documentation@boschrexroth.de
www.boschrexroth.de

© Alle Rechte bei Bosch Rexroth AG, auch für den Fall von Schutzrechtsanmeldungen. Jede Verfügungsbefugnis, wie Kopier- und Weitergaberecht, bei uns. Die angegebenen Daten dienen allein der Produktbeschreibung. Eine Aussage über eine bestimmte Beschaffenheit oder eine Eignung für einen bestimmten Einsatzzweck kann aus unseren Angaben nicht abgeleitet werden. Die Angaben entbinden den Verwender nicht von eigenen Beurteilungen und Prüfungen. Es ist zu beachten, dass unsere Produkte einem natürlichen Verschleiß- und Alterungsprozess unterliegen.