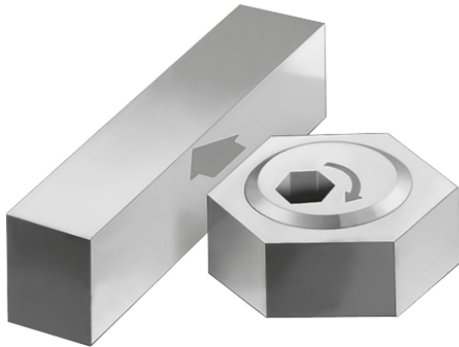
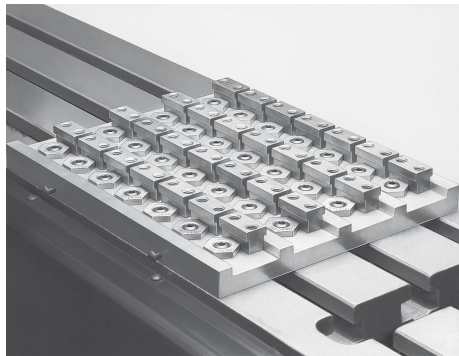


## Spann-Exzentrerschrauben mit Sechskant

### Artikelbeschreibung/Produktabbildungen



### Beschreibung

**Werkstoff:**

Exzentrerschraube Vergütungsstahl.

Sechskant Messing.

**Ausführung:**

Exzentrerschraube vergütet auf 10.9 und brüniert.

**Hinweis:**

Durch die sehr geringe Bauhöhe der Spann-Exzentrerschrauben mit Sechskant lassen sich im Vorrichtungs- und Apparatebau eine Vielfalt von Spannproblemen lösen.

Die Spannmutter aus Messing gewährleistet ein materialschonendes aber dennoch sehr festes und sicheres Spannen der Werkstücke. Durch die Verwendung mehrerer Spann-Exzenter lassen sich selbst ganze Paletten bestücken.

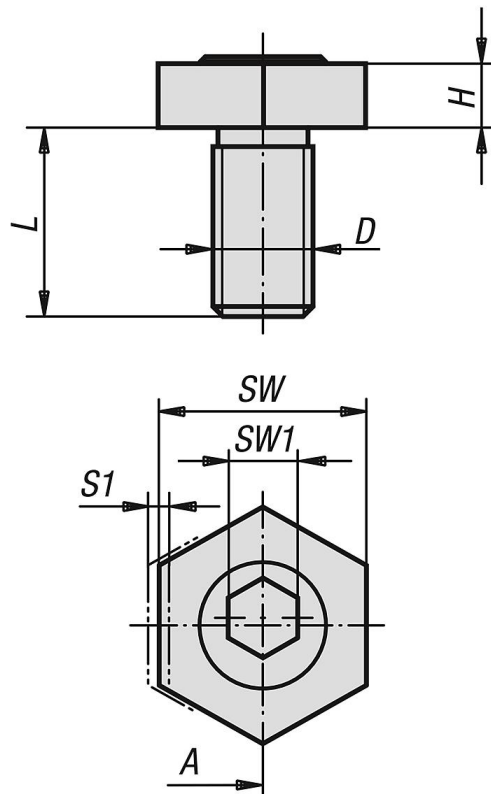
"A" = Abstand vom Werkstück zur Gewindemitte (Spannschraube).

**Auf Anfrage:**

Ersatz-Exzentrerschrauben.

# Spann-Exzentrerschrauben mit Sechskant

## Zeichnungen



## Artikelübersicht

### Spann-Exzentrerschrauben mit Sechskant

Bestellnummer	A	D	H	L	SW	SW1	S1 (Spannweg)	Spannkraft kN	Anziehdreh- moment max. Nm
K0026.04	3,8	M4	2,8	10	8	3	0,8	0,9	2,2
K0026.06	7,8	M6	4,8	12	16	4	1	3,4	8,5
K0026.08	10,2	M8	4,8	15	20,6	5	1	3,6	11,3
K0026.10	10,2	M10	6,4	20	20,6	7	1,6	9,0	28,06
K0026.12	12,7	M12	9,5	25	25,4	8	2	18,0	88
K0026.16	15	M16	12,7	30	30,2	12	2,5	27,0	135