

Rohrgriffe, Form A

Artikelbeschreibung/Produktabbildungen



Beschreibung

Werkstoff:

Griffschenkel und Griffsteg aus Aluminiumprofil EN AW-6060. Verbindungsstifte aus Edelstahl.

Ausführung:

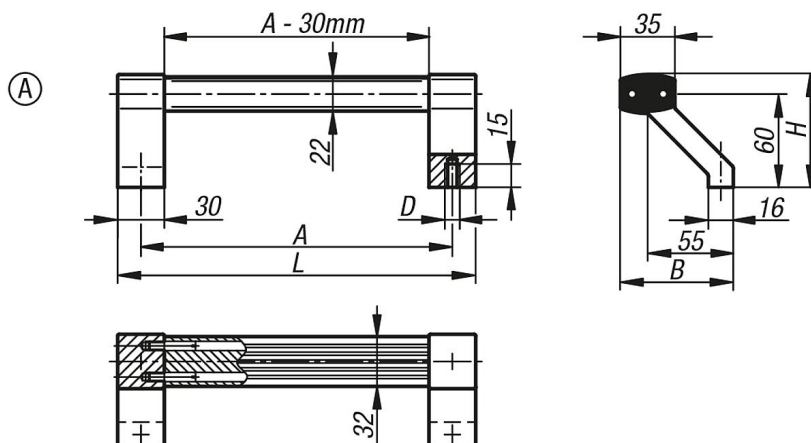
Griffschenkel glaskugelgestrahlt und halbgläzend schwarz eloxiert. Griffsteg gebürstet und naturfarben eloxiert, schwarz eloxiert oder titanfarben pulverbeschichtet.

Hinweis:

Die Rohrgriffe zeichnen sich durch ihre massive Bauweise und hohe Belastbarkeit aus.

Sechskantschrauben M8x16, DIN 933 verzinkt und Unterlegscheiben DIN EN ISO 7089 verzinkt werden mitgeliefert.

Zeichnungen



Artikelübersicht

Bestellnummer	Form	Farbe Grundkörper	A	B	D	H	L	Tragkraft N
K0131.2000811	A	schwarz eloxiert	200	72,5	M8	72,5	230	1000
K0131.2000812	A	titanfarben pulverbeschichtet	200	72,5	M8	72,5	230	1000
K0131.2000813	A	natur eloxiert	200	72,5	M8	72,5	230	1000
K0131.3000811	A	schwarz eloxiert	300	72,5	M8	72,5	330	1000
K0131.3000812	A	titanfarben pulverbeschichtet	300	72,5	M8	72,5	330	1000
K0131.3000813	A	natur eloxiert	300	72,5	M8	72,5	330	1000
K0131.4000811	A	schwarz eloxiert	400	72,5	M8	72,5	430	1000
K0131.4000812	A	titanfarben pulverbeschichtet	400	72,5	M8	72,5	430	1000
K0131.4000813	A	natur eloxiert	400	72,5	M8	72,5	430	1000
K0131.5000811	A	schwarz eloxiert	500	72,5	M8	72,5	530	1000
K0131.5000812	A	titanfarben pulverbeschichtet	500	72,5	M8	72,5	530	1000
K0131.5000813	A	natur eloxiert	500	72,5	M8	72,5	530	1000

