

Handräder DIN 950 aus Aluminium, mit drehbarem Ballengriff

Artikelbeschreibung/Produktabbildungen



Beschreibung

Werkstoff:

Handrad Aluminium.

Ballengriff feststehend Aluminium, Achsteil Stahl, brüniert.

Ballengriff drehbar Aluminium, Achsteil Stahl, verzinkt, blau passiviert.

Ausführung:

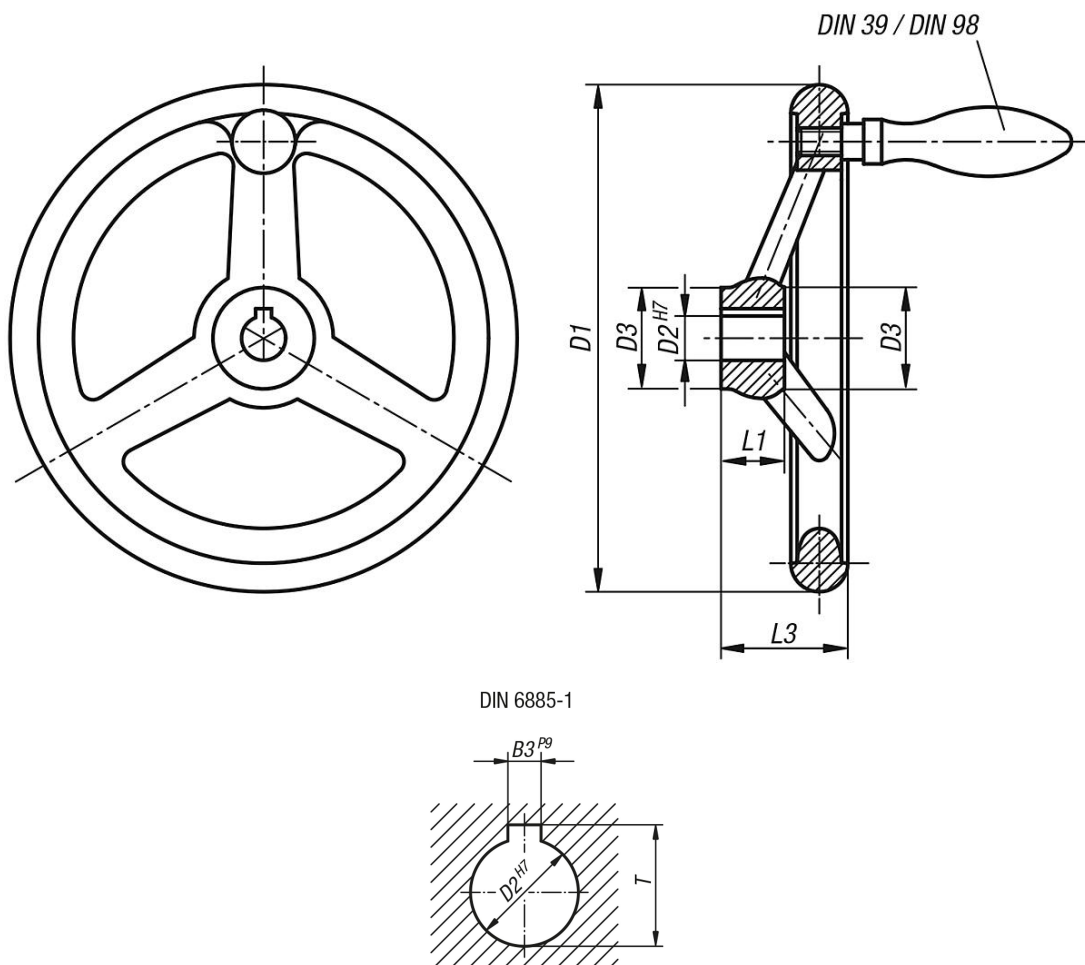
Radkranz gedreht und poliert.

Rund- und Planlauf des Radkranzes unter IT 12.

Auf Anfrage:

Naben mit Innenvierkant oder kunststoffbeschichtete Handräder.

Zeichnungen



Handräder DIN 950 aus Aluminium, mit drehbarem Ballengriff

Artikelübersicht

Bestellnummer	Ausführung 1	D1	D2	D3	L1	L3	B3	T	Anzahl der Speichen	drehbarer Ballengriff DIN 98 Form E
K0160.4080X10	Passbohrung	80	10H7	25	16	29	-	-	3	ø16 x M6 x 54,5
K0160.4080X12	Passbohrung	80	12H7	25	16	29	-	-	3	ø16 x M6 x 54,5
K0160.4100X10	Passbohrung	100	10H7	29	17	33	-	-	3	ø16 x M6 x 54,5
K0160.4100X12	Passbohrung	100	12H7	29	17	33	-	-	3	ø16 x M6 x 54,5
K0160.4125X12	Passbohrung	125	12H7	31	18	36	-	-	3	ø20 x M8 x 67
K0160.4125X14	Passbohrung	125	14H7	31	18	36	-	-	3	ø20 x M8 x 67
K0160.4140X14	Passbohrung	140	14H7	36	19	39	-	-	3	ø20 x M8 x 67
K0160.4140X16	Passbohrung	140	16H7	36	19	39	-	-	3	ø20 x M8 x 67
K0160.4160X14	Passbohrung	160	14H7	36	20	40	-	-	3	ø25 x M10 x 83
K0160.4160X16	Passbohrung	160	16H7	36	20	40	-	-	3	ø25 x M10 x 83
K0160.4180X16	Passbohrung	180	16H7	37	22	43	-	-	3	ø25 x M10 x 83
K0160.4180X18	Passbohrung	180	18H7	37	22	43	-	-	3	ø25 x M10 x 83
K0160.4200X18	Passbohrung	200	18H7	43	24	45	-	-	3	ø25 x M10 x 83
K0160.4200X22	Passbohrung	200	22H7	43	24	45	-	-	3	ø25 x M10 x 83
K0160.4250X22	Passbohrung	250	22H7	49	28	50	-	-	5	ø32 x M12 x 105,5
K0160.4250X26	Passbohrung	250	26H7	49	28	50	-	-	5	ø32 x M12 x 105,5
K0160.4315X26	Passbohrung	315	26H7	54	33	56	-	-	5	ø32 x M12 x 105,5
K0160.4315X30	Passbohrung	315	30H7	54	33	56	-	-	5	ø32 x M12 x 105,5
K0160.4400X30	Passbohrung	400	30H7	65	38	63	-	-	5	ø36 x M16 x 117
K0160.4400X34	Passbohrung	400	34H7	65	38	63	-	-	5	ø36 x M16 x 117
K0160.4500X34	Passbohrung	500	34H7	79	45	72	-	-	5	ø36 x M16 x 117
K0160.4500X40	Passbohrung	500	40H7	79	45	72	-	-	5	ø36 x M16 x 117
K0160.5080X10	Passbohrung mit Nut	80	10H7	25	16	29	3	11,4	3	ø16 x M6 x 54,5
K0160.5080X12	Passbohrung mit Nut	80	12H7	25	16	29	4	13,8	3	ø16 x M6 x 54,5
K0160.5100X10	Passbohrung mit Nut	100	10H7	29	17	33	3	11,4	3	ø16 x M6 x 54,5
K0160.5100X12	Passbohrung mit Nut	100	12H7	29	17	33	4	13,8	3	ø16 x M6 x 54,5
K0160.5125X12	Passbohrung mit Nut	125	12H7	31	18	36	4	13,8	3	ø20 x M8 x 67
K0160.5125X14	Passbohrung mit Nut	125	14H7	31	18	36	5	16,3	3	ø20 x M8 x 67
K0160.5140X14	Passbohrung mit Nut	140	14H7	36	19	39	5	16,3	3	ø20 x M8 x 67
K0160.5140X16	Passbohrung mit Nut	140	16H7	36	19	39	5	18,3	3	ø20 x M8 x 67
K0160.5160X14	Passbohrung mit Nut	160	14H7	36	20	40	5	16,3	3	ø25 x M10 x 83
K0160.5160X16	Passbohrung mit Nut	160	16H7	36	20	40	5	18,3	3	ø25 x M10 x 83
K0160.5180X16	Passbohrung mit Nut	180	16H7	37	22	43	5	18,3	3	ø25 x M10 x 83
K0160.5180X18	Passbohrung mit Nut	180	18H7	37	22	43	6	20,8	3	ø25 x M10 x 83
K0160.5200X18	Passbohrung mit Nut	200	18H7	43	24	45	6	20,8	3	ø25 x M10 x 83
K0160.5200X22	Passbohrung mit Nut	200	22H7	43	24	45	6	24,8	3	ø25 x M10 x 83
K0160.5250X22	Passbohrung mit Nut	250	22H7	49	28	50	6	24,8	5	ø32 x M12 x 105,5
K0160.5250X26	Passbohrung mit Nut	250	26H7	49	28	50	8	29,3	5	ø32 x M12 x 105,5
K0160.5315X26	Passbohrung mit Nut	315	26H7	54	33	56	8	29,3	5	ø32 x M12 x 105,5
K0160.5315X30	Passbohrung mit Nut	315	30H7	54	33	56	8	33,3	5	ø32 x M12 x 105,5
K0160.5400X30	Passbohrung mit Nut	400	30H7	65	38	63	8	33,3	5	ø36 x M16 x 117
K0160.5400X34	Passbohrung mit Nut	400	34H7	65	38	63	10	37,3	5	ø36 x M16 x 117
K0160.5500X34	Passbohrung mit Nut	500	34H7	79	45	72	10	37,3	5	ø36 x M16 x 117
K0160.5500X40	Passbohrung mit Nut	500	40H7	79	45	72	12	43,3	5	ø36 x M16 x 117