

Arretierbolzen ECO Stahl oder Edelstahl mit Kunststoff-Pilzgriff, Rastnut und Kontermutter

Artikelbeschreibung/Produktabbildungen



Beschreibung

Produktbeschreibung:

Die Arretierbolzen werden dort eingesetzt, wo eine Veränderung der Arretierstellung durch Querkräfte verhindert werden soll. Erst nach handbetätigter Ausrückung des Bolzens kann in eine andere Arretierstellung gefahren werden.

Werkstoff:

Stahlausführung:
Gewindehülse 1.0715.
Arretierstift 1.4305.

Edelstahlausführung:
Gewindehülse 1.4305.
Arretierstift 1.4305.

Pilzgriff Thermoplast schwarzgrau RAL 7021.

Ausführung:

Stahlausführung:
Arretierstift nicht gehärtet.
Gewindehülse blau passiviert.
Arretierstift blank.

Edelstahlausführung:
Arretierstift nicht gehärtet.
Stahlteile blank.

Hinweis:

Soll die Ausrückung über längere Zeit erfolgen und ein Zurückspringen des Arretierstiftes vermieden werden, ist die Form C bzw. Form D zu verwenden.

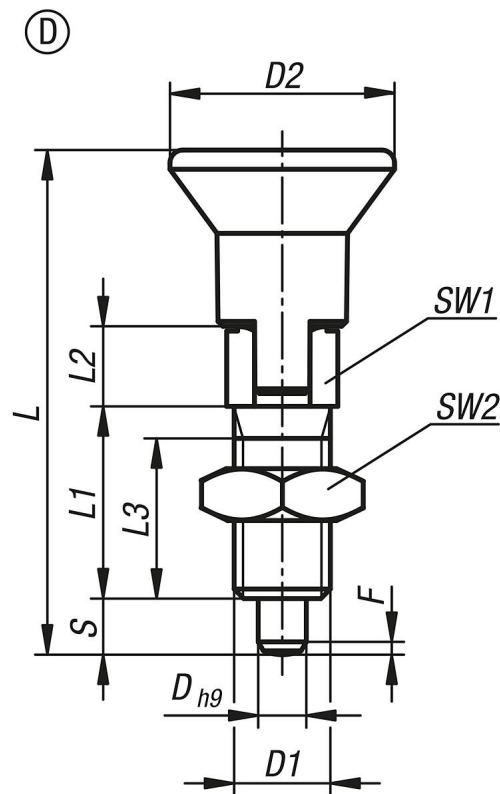
Bei der Montage ist auf das angegebene max. Anziehdrehmoment zu achten.

Auf Anfrage:

Sonderausführungen.

Arretierbolzen ECO Stahl oder Edelstahl mit Kunststoff-Pilzgriff, Rastnut und Kontermutter

Zeichnungen



Artikelübersicht

Bestellnummer	Form	Material Grundkörper	D	D1	D2	L	L1	L2	L3	Hub S	SW1	SW2	F x 30°	Federkraft Anfang F1 ca. N	Federkraft Ende F2 ca. N	Anzieh- drehmoment max. Nm
K0747.04903060	D	Stahl	3	M6	14	31,5	12	5	10	3,5	6	10	0,8	4	10	2
K0747.04004060	D	Stahl	4	M6	14	36	15	6	13	4	6	10	1	6	12	2
K0747.04004080	D	Stahl	4	M8	14	36	15	6	13	4	8	13	1	6	12	7
K0747.04105080	D	Stahl	5	M8	14	40	17	7	15	5	8	13	1,3	6	12	7
K0747.04105100	D	Stahl	5	M10	18	42,5	17	7	15	5	10	17	1,3	6	12	15
K0747.04206100	D	Stahl	6	M10	18	47,5	20	8	17	6	10	17	1,8	8	15	15
K0747.04206120	D	Stahl	6	M12	25	51,7	20	8	17	6	12	19	1,8	8	15	20
K0747.04308120	D	Stahl	8	M12	25	61,7	26	10	23	8	12	19	2,3	8	19	20
K0747.14903060	D	Edelstahl	3	M6	14	31,5	12	5	10	3,5	6	10	0,8	4	10	2
K0747.14004060	D	Edelstahl	4	M6	14	36	15	6	13	4	6	10	1	6	12	2
K0747.14004080	D	Edelstahl	4	M8	14	36	15	6	13	4	8	13	1	6	12	7
K0747.14105080	D	Edelstahl	5	M8	14	40	17	7	15	5	8	13	1,3	6	12	7
K0747.14105100	D	Edelstahl	5	M10	18	42,5	17	7	15	5	10	17	1,3	6	12	15
K0747.14206100	D	Edelstahl	6	M10	18	47,5	20	8	17	6	10	17	1,8	8	15	15
K0747.14206120	D	Edelstahl	6	M12	25	51,7	20	8	17	6	12	19	1,8	8	15	20
K0747.14308120	D	Edelstahl	8	M12	25	61,7	26	10	23	8	12	19	2,3	8	19	20
K0747.04903061	D	Stahl	3	M6x0,75	14	31,5	12	5	10	3,5	6	10	0,8	4	10	2
K0747.04004061	D	Stahl	4	M6x0,75	14	36	15	6	13	4	6	10	1	6	12	2
K0747.04004081	D	Stahl	4	M8x1	14	36	15	6	13	4	8	13	1	6	12	7
K0747.04105081	D	Stahl	5	M8x1	14	40	17	7	15	5	8	13	1,3	6	12	7
K0747.04105101	D	Stahl	5	M10x1	18	42,5	17	7	15	5	10	17	1,3	6	12	15
K0747.04206101	D	Stahl	6	M10x1	18	47,5	20	8	17	6	10	17	1,8	8	15	15
K0747.04206121	D	Stahl	6	M12x1,5	25	51,7	20	8	17	6	12	19	1,8	8	15	20
K0747.04308121	D	Stahl	8	M12x1,5	25	61,7	26	10	23	8	12	19	2,3	8	19	20
K0747.14903061	D	Edelstahl	3	M6x0,75	14	31,5	12	5	10	3,5	6	10	0,8	4	10	2
K0747.14004061	D	Edelstahl	4	M6x0,75	14	36	15	6	13	4	6	10	1	6	12	2
K0747.14004081	D	Edelstahl	4	M8x1	14	36	15	6	13	4	8	13	1	6	12	7
K0747.14105081	D	Edelstahl	5	M8x1	14	40	17	7	15	5	8	13	1,3	6	12	7
K0747.14105101	D	Edelstahl	5	M10x1	18	42,5	17	7	15	5	10	17	1,3	6	12	15

Arretierbolzen ECO Stahl oder Edelstahl mit Kunststoff-Pilzgriff, Rastnut und Kontermutter

Artikelübersicht

Bestellnummer	Form	Material Grundkörper	D	D1	D2	L	L1	L2	L3	Hub S	SW1	SW2	F x 30°	Federkraft Anfang F1 ca. N	Federkraft Ende F2 ca. N	Anzieh- drehmoment max. Nm
K0747.14206101	D	Edelstahl	6	M10x1	18	47,5	20	8	17	6	10	17	1,8	8	15	15
K0747.14206121	D	Edelstahl	6	M12x1,5	25	51,7	20	8	17	6	12	19	1,8	8	15	20
K0747.14308121	D	Edelstahl	8	M12x1,5	25	61,7	26	10	23	8	12	19	2,3	8	19	20