

## Bockrolle

### Artikelbeschreibung/Produktabbildungen



### Beschreibung

#### Werkstoff:

Gehäuse Stahlblech, Radkörper aus PA 6 mit abriebfestem Polyurethan-Laufbelag.

#### Ausführung:

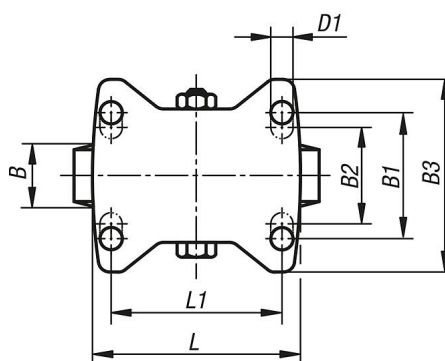
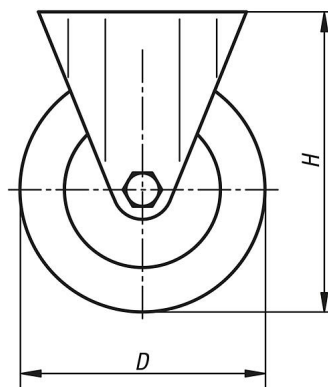
Gehäuse gepresst. Räder mit Gleitlager.

#### Hinweis:

Die Räder sind bruchsicher, wartungsfrei und korrosionsbeständig. Radachse verschraubt. Räder spurlos.

### Zeichnungen

Bockrolle



### Artikelübersicht

Bestellnummer	Benennung	Ausführung 1	Radlagerung	B	B1	B2	B3	D	D1	H	L	L1	Tragfähigkeit kg
K1764.100351	Bockrolle	ohne Feststellsystem	Gleitlager	35	60	-	85	100	9	125	100	80	200
K1764.125351	Bockrolle	ohne Feststellsystem	Gleitlager	40	60	-	85	125	9	150	100	80	200
K1764.150401	Bockrolle	ohne Feststellsystem	Gleitlager	45	80	75	110	150	11	190	140	105	400
K1764.200501	Bockrolle	ohne Feststellsystem	Gleitlager	50	80	75	110	200	11	235	140	105	400

