



# Pfostenträger

## 11013.6200

Innovative Holzverbindungssysteme für höchste Ansprüche.



Pitzl Metallbau GmbH & Co. KG  
DIN EN 1090-2



ZiNiP max protection



## Pfostenträger Gewindestangen

# PTP easy Pfostenträger 11013.6200

Zur Aufnahme von Druck-, Zug- und Querkräften



Obere Platte mm	100 x 100 x 6
Untere Platte mm	200 x 100 x 6
Gewinde mm	250
Bohrung Ø 13 mm unten	3
Bohrung Ø 12 mm oben	4
Besonderheiten	1 Seite 2 x 45° geschnitten

\* weitere statische Werte entnehmen Sie unserem Statikbuch oder der ETA 10/0413 \*\* Stahlversagen Teilsicherheitsbeiwert wird empfohlen  
&#x3B3&#x109 1.0

## Montagehinweis 11013.6200

Montagehinweis:

- Die Befestigung des Pfostenträgers im Hirnholz erfolgt mit Tellerkopf-Schrauben 10 x 120 mm Vollgewinde.
- Der Abhubwert kann durch eine Verlängerung der effektiven Gewindelänge erhöht werden. Die Formel entnehmen Sie unserem Statikbuch.
- Die Befestigung auf dem Fundament erfolgt mit Ankerbolzen, Multi Monti usw. (muss gesondert nachgewiesen werden).



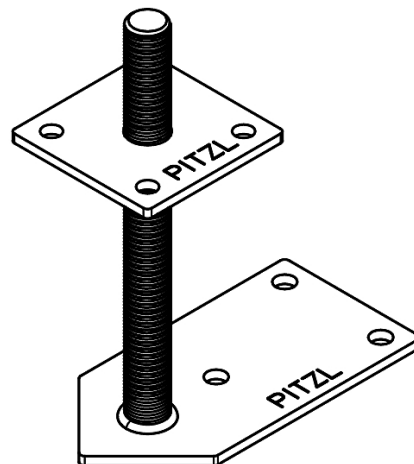
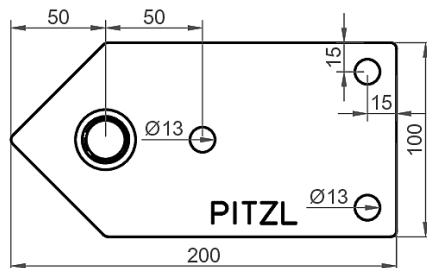
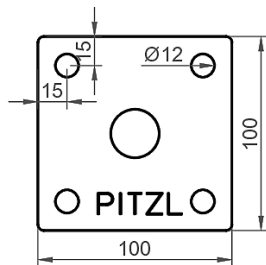
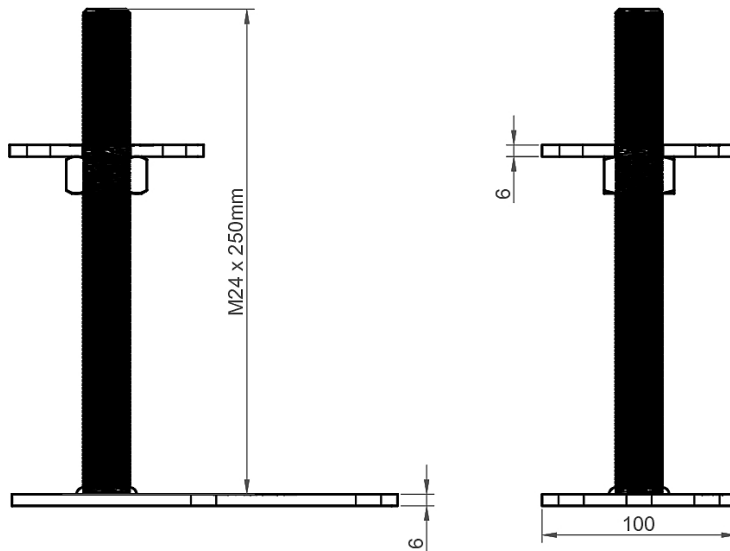
Pitzl Metallbau GmbH & Co.KG  
Siemensstraße 26  
D - 84051 Altheim

Telefon: +49 8703 9346-0  
Telefax: +49 8703 9346-55  
E-Mail: [info@pitzl-connectors.com](mailto:info@pitzl-connectors.com)

Produktinformationen und  
geltende AGBs unter  
[www.pitzl-connectors.com](http://www.pitzl-connectors.com)

# Pfostenträger Gewindestangen

## PTP easy Pfostenträger 11013.6200



Pitzl Metallbau GmbH & Co.KG  
Siemensstraße 26  
D - 84051 Altheim

Telefon: +49 8703 9346-0  
Telefax: +49 8703 9346-55  
E-Mail: [info@pitzl-connectors.com](mailto:info@pitzl-connectors.com)

Produktinformationen und  
geltende AGBs unter  
[www.pitzl-connectors.com](http://www.pitzl-connectors.com)

## Pfostenträger Gewindestangen

# PTP easy Pfostenträger 11013.6200

Dieses Produkt befindet sich aktuell nicht in der Zulassung. Daher sind keine statischen Werte vorhanden.

### Zubehör

Art-Nr.	Bezeichnung
99210.1012	Tellerkopf-Schraube 10 x 120 mm
50020.2400	Bohrlehre zum genauen Führen des Bohrers Ø 24 mm



Pitzl Metallbau GmbH & Co.KG  
Siemensstraße 26  
D - 84051 Altheim

Telefon: +49 8703 9346-0  
Telefax: +49 8703 9346-55  
E-Mail: [info@pitzl-connectors.com](mailto:info@pitzl-connectors.com)

Produktinformationen und  
geltende AGBs unter  
[www.pitzl-connectors.com](http://www.pitzl-connectors.com)