

Technisch specificatieblad

Combi-afleider V50, 3-polig+NPE 385 V

Artikelnr. 5093586



Bliksemstroomcombi-afleider type 1+2

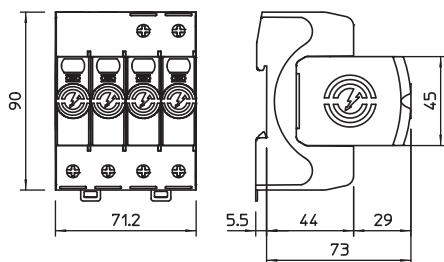
- Voor bliksembeveiligings-potentiaalvereffening conform NEN-EN-IEC 62305
 - Bliksemstroomafleidvermogen 12,5 kA (10/350) per pool en tot 50kA (10/350) totaal
 - Modulaire insteekbare afleider met scheidingsinrichting en optische statusindicatie
 - Borgfunctie met trillingsbeveiliging en spanningscodering
 - Kunststof (UL 94 V-0)
 - De FS-varianten hebben een potentiaalvrij wisselcontact voor een extern signaal
- Toepassing: bliksembeveiligings-potentiaalvereffening voor gebouwen klasse III en IV.



PA Polyamide

Extra productbeschrijving 1 * Compleet = module en bodemdeel

Afmetingen



Stamgegevens

Bestelnr.	5093586
Type	V50-3+NPE-385
Dimensie	385V
Materiaal	Polyamide
Materiaal-afk.	PA
Kleinste verkoop-eenheid (VG)	1,00 Stuk

Technisch specificatieblad

Combi-afleider V50, 3-polig+NPE 385 V

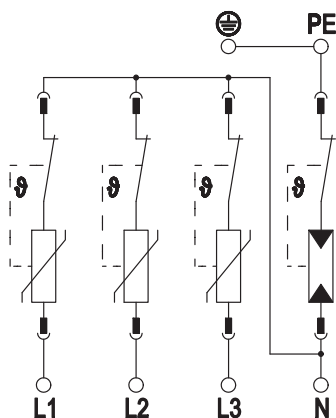
Artikelnr. 5093586



Stamgegevens

Gewicht 64,50 kg/100 st.

Technische gegevens



SPD volgens EN 61643-11	Type 1 + 2
SPD volgens IEC 61643-11	klasse I+II
SPD conform UL 1449	Type 4
Nominale spanning AC (50/60 Hz)	230,00 V
Maximale continuespanning AC	385,00 V
Maximale continuespanning (L-N)	385,00 V
Maximale continuespanning (N-PE)	255,00 V
Nom. frequentie	50,00 Hz
Nominale afleidstootstroom (8/20 µs)	30,00 kA
Nominale afleidstootstroom (8/20 µs) [L-N]	30,00 kA
Maximale afleidstootstroom (8/20 µs)	50,00 kA
Maximale afleidstootstroom (8/20 µs) [L-N]	50,00 kA
Bliksempiekstroom (10/350 µs)	12,50 kA
Bliksempiekstroom (10/350 µs) [N-PE]	50,00 kA
Bliksempiekstroom (10/350 µs) [L-N/PE]	12,50 kA
Bliksempiekstroom (10/350) [totaal]	50,00 kA
Afleidstroom (8/20 µs) [totaal]	80,00 kA
Gemeenschappelijk beschermingsniveau [L-PE]	2,50 kV
Beschermingsniveau	1,70 kV
Beschermingsniveau [L-N]	1,70 kV
Beschermingsniveau [N-PE]	1,50 kV
Restspanning [L-N] @ 1 kA	1,1 kV
Restspanning [L-N] @ 5 kA	1,2 kV
Restspanning [L-N] @ 7 kA	1,2 kV
Restspanning [L-N] @ 12,5 kA	1,3 kV
Volgstroombusvermogen (eff) [N-PE]	0,10 kA
Aansprektijd	25 ns
Aansprektijd [L-N]	25 ns
Aansprektijd [N-PE]	100 ns
Max. netzijdige overstroombeveiliging	160 A gL/gG
Kortsluitvastheid bij maximale overstroombeveiliging aan de netzijde	50 kA eff
TOV-spanning [L-N] - fail-safe modus - 120 min	670,00 V
TOV-spanning [L-N] - withstand mode - 5 s	510,00 V
TOV-spanning [N-PE] - withstand mode - 200 ms	1.200,00 V

Technisch specificatieblad

Combi-afleider V50, 3-polig+NPE 385 V



Artikelnr. 5093586

Technische gegevens

Bedrijfstemperatuurbereik	-40+80 °C
Luchtvochtigheid	5,00 - 95,00 %
Functie-/defectindicatie	optisch
Poorten	One-Port-SPD
Uitvoering van de polen	3+N/PE
Aantal polen	4,00
Aansluitdoorsnede (min.)	1,50 mm ²
Aansluitdoorsnede (max.)	35,00 mm ²
Aansluitdoorsnede (min.)	16,00 AWG
Aansluitdoorsnede (max.)	2,00 AWG
Draaimoment	4,00 Nm
Draaimoment	35,00 Lbs
Montagetype	DIN-rail 35 mm
Materiaal behuizing	PA UL 94 V-0
Inbouwplaats	Binnenruimte
Beschermingsgraad	IP20
Inbouwmaat (LxBxH)	90x71,2x78,5 mm
Minimale afstand	1,50 mm
Toelatingen	UL
Schakelvermogen AC	230 V; 0,5 A
Schakelvermogen DC	230 V; 0,1 A / 75 V; 0,5 A
Aansluitdoorsnede FM-klemmen	0,5-1,5 mm ²
Aansluitdoorsnede FM-klemmen	21-16 AWG
Draaimoment voor FM-klem	0,20 Nm
Draaimoment voor FM-klem	1,70 Lbs
Aardingsstroom	< 5 µA
Uitblazend	<input type="checkbox"/>
Model	4 TE
Afstandssignalisatie	<input type="checkbox"/>
Geïntegreerde voorzekering	<input type="checkbox"/>
Maximale aderdoorsnede flexibel (soepel)	35,00 mm ²
Maximale aderdoorsnede star (massief/meerdrads)	35,00 mm ²
Aderdoorsnede flexibel (soepel)	1,50 - 35,00 mm ²
Aderdoorsnede flexibel (soepel)	16,00 - 2,00 AWG
Doorsnede geleider vast (een-/meerderig)	16,00 - 2,00 AWG
Doorsnede geleider vast (een-/meerderig)	1,50 - 35,00 mm ²
Signalering op het apparaat	optisch