



DynaVision Programmable Xtreme SON

HID-DV PROG Xt 70 SON C1 208-277V

Zeer betrouwbare en flexibele elektronische VSA-units voor SON-lampen. ontworpen om te besparen op energiekosten via geïntegreerde regelaars en om de onderhoudskosten te beperken dankzij de levensduur tot 100.000 uur en de ingebouwde bliksembescherming. De DynaVision DALI Programmable productfamilie is de perfecte basis voor elke soort verlichtingsmanagementoplossing.

Product gegevens

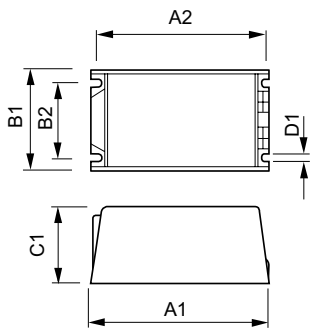
| Algemene informatie | | Connectortype | |
|--|----------------|--|--|
| Aantal lampen | 1 stuk/eenheid | | WAGO serie 804 |
| Bedrijfs- en elektrische gegevens | | Temperatuur | |
| Ingangsspanning | 208-240-277 V | Omgevingstemperatuurbereik | -30 °C t/m 50 °C |
| Line Frequency | 50 to 60 Hz | Levensduur T-behuizing (nom.) | 80 °C |
| Ingangsfrequentie | 50 tot 60 Hz | Regelsystemen en dimmers | |
| Aardlekstroom (max.) | 0,7 mA | Lichtregeling | PROG |
| Duur aanloopstroom | 0,24 ms | Mechanische eigenschappen en behuizing | |
| Ingangsstroom (nom.) | 0,39 A | Behuizing | C1 |
| Aanloopstroom (max.) | 28 A | Goedkeuring en toepassing | |
| Aantal producten op MCB (16 A Type B) (nom.) | 11 | Surge Protection (Common/Differential) | EN61547 (L-L 2kV, L-G 4kV), 10 kV TIL |
| Bedrading | | Veiligheidsnorm | IEC 607, 609, 926, 928 [Er bestaat geen norm voor VSA's voor HID-lampen. Eisen |
| Kabellengte van apparaat tot lamp | 10 m | | |

DynaVision Programmable Xtreme SON

| | |
|-----------------------------|--|
| | in deze normen dienen gebruikt te worden indien zij relevant zijn voor het product.] |
| Milieunorm | ISO 14001 |
| Keurmerken | F-markering CE-markering VDE-EMV-certificaat ENEC-certificaat |
| Productgegevens | |
| Full EOC | 871829121222500 |
| Productnaam voor bestelling | HID-DV PROG Xt 70 SON C1 208-277V |

| | |
|----------------------------------|-----------------------------------|
| Bestelcode | 21222500 |
| Lokale code | DVPROGXT70SON |
| Numerator - Aantal per pak | 1 |
| Numerator - Dozen per buitendoos | 12 |
| Materiaalnummer (12NC) | 913700678666 |
| Volledige productnaam | HID-DV PROG Xt 70 SON C1 208-277V |
| EAN/UPC - Case | 8718291212232 |

Maatschets



| Product | D1 | C1 | A1 | A2 | B1 | B2 |
|-----------------------------------|--------|---------|----------|----------|---------|---------|
| HID-DV PROG Xt 70 SON C1 208-277V | 5,0 mm | 65,0 mm | 150,0 mm | 135,9 mm | 65,0 mm | 46,8 mm |

