

Beépíthető mikrométer 10mm-es szárral

Sorozat 350

Beépíthető mikrométer 25mm méréstartománnyal, 10mm-es szárral a következő előnyöket kínálja:

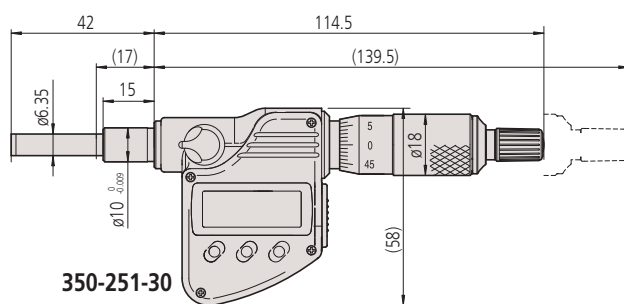
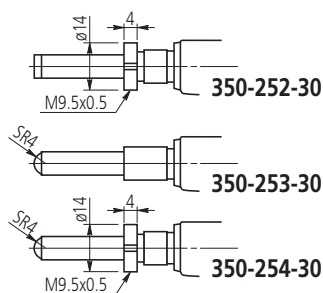
- Gyártó és mérőgépekbe építhető.
- A mérési értékek egyértelműen, 0,001 mm-es lépésközzel jelennek meg.
- Szár átmérő: 10 mm.



350-251-30

Metrikus

No.	Tartomány [mm]	Orsóvég	Szár	Szár Ø	Készülék vastagság rögzítő anyához [mm]	Tömeg [g]
350-251-30	0 - 25	Sík (keményfém betét)	Sima	10 mm		230
350-252-30	0 - 25	Sík (keményfém betét)	Rögzítővel	10 mm	11,5	230
350-253-30	0 - 25	Gömb (SR4)	Sima	10 mm		230
350-254-30	0 - 25	Gömb (SR4)	Rögzítővel	10 mm	11,5	230



(): teljesen behúzott orsóval

Funkciók	Sorozat 350
ZERO/ABS	●
Auto kikapcsolás (< 20 perc)	●
2 x PRESET	●
Zárolás funkció	●
Adatkimenet	●
HOLD	●

Specifikáció

Pontosság	±2 μm (kvantilis hiba nélkül)
Felbontás	0,001 mm
Mérőorsó	Orsózárral, ø 6,35 mm, menetemelkedés 0,5 mm
Tápegység	SR-44 elem
Elem élettartam	~ 2.4 év
Kijelző	LCD, karakter magasság 7,5 mm

Külön tartozék

No.	Leírás
05CZA662	DIGIMATIC jelkábel adatgombbal (1 m), 1m, Micrometer Type
05CZA663	DIGIMATIC jelkábel adatgombbal (2 m), 2m, Micrometer Type
06AFM380B	Jelkábel 2M USB, mikrométerhez (A)
264-622	U-WAVE fit, IP67 védett típus, Adó egység mikrométerekhez
264-623	U-WAVE fit, Hangjelzős típus, Adó egység mikrométerekhez
02AZF310	Adapter, U-Wav fit, IP-védett modell

Tartozékok

No.	Leírás
938882	SR-44 elem