

Handleiding
versie 1.1 NL

 **EUROBOOR**
FOR PROFESSIONALS BY PROFESSIONALS

Kernboormachine

ECO.40S

Serienr.: _____

Aankoopdatum: _____

Gefeliciteerd met de aanschaf van deze portable Euroboor-kernboormachine ECO.40S. Dit model is ontworpen om superieure gaten snel en efficiënt te boren. Door onze jarenlange ervaring, constante innovatie en ontwikkeling, kan Euroboor u voorzien van verspaningsgereedschappen en producten voor de metaalbewerking en u helpen productiever te zijn.

Lees eerst alle instructies voordat u de nieuwe kernboormachine in gebruik neemt. Deze omvatten de bedieningshandleiding en de waarschuwingslabel op de machine zelf. Met het juiste gebruik en onderhoud kunt u met dit model jarenlang genieten van effectieve prestaties bij het boren van gaten.

OM HET RISICO VAN LETSEL TE VOORKOMEN MOET DE GEBRUIKER ALLE AANWIJZINGEN LEZEN EN BEGRIJPEN

EUROBOOR BV

Kryptonstraat 110
2718TD Zoetermeer
Nederland
T +31 79 361 49 90
F +31 79 361 49 89

info@euroboor.com
www.euroboor.com

Inhoudsopgave

Inhoudsopgave	3
1. Veiligheid	4
1.1 Algemene veiligheidsvoorschriften	4
1.2 Specifieke veiligheidsinformatie	7
2. Beschrijving	9
2.1 Gebruiksdoel	9
2.2 Beschrijving en functies	9
2.3 Inhoud van de verpakking	10
2.4 Serienummer	10
2.5 Technische gegevens	11
2.6 Symbolen	12
2.7 Bescherming van het milieu	13
3. Voorbereiding en aanpassingen	14
3.1 Assemblage	14
3.2 Voor gebruik	15
4. Gebruik van de machine	17
4.1 Bedieningspaneel	17
4.2 Elektromagneet	18
4.3 In-/uitschakelen van de motor	19
4.4 Smering van gereedschap	19
5. Werken met bewerkingsgereedschappen	20
5.1 Kernboren	20
5.2 Spiraalboren	22
5.3 Verzinkboren	23
6. Onderhoud	24
7. Probleemoplossing	27
8. Opbouwtekening en lijst met reserveonderdelen	29
8.1 Opbouwtekeningen	29
8.2 Lijsten met reserveonderdelen	32
8.3 Bedradingsschema's	33

1. Veiligheid

1.1 Algemene veiligheidsvoorschriften

Gebruik dit elektrisch gereedschap niet voordat u deze gebruiksaanwijzing en de "Algemene veiligheidsvoorschriften" grondig hebt gelezen en volledig hebt begrepen, inclusief de afbeeldingen, specificaties, veiligheidsregels en de met GEVAAR, WAARSCHUWING EN LET OP! aangeduide aanwijzingen.



WAARSCHUWING: U dient bij het gebruik van elektrisch gereedschap altijd de hiernavolgende elementaire voorzorgsmaatregelen in acht te nemen om het risico op brand, elektrische schokken en persoonlijk letsel te verminderen.

Houd ook rekening met de relevante nationale veiligheidsvoorschriften voor de industrie. Het niet naleven van de veiligheidsvoorschriften in deze documentatie kan leiden tot stroomschokken, brandwonden en/of ernstig letsel.

Bewaar deze gebruiksaanwijzing en de "Algemene veiligheidsvoorschriften" voor later gebruik. Overhandig de gebruiksaanwijzing en de veiligheidsvoorschriften als u het elektrisch gereedschap afgeeft of verkoopt.

WERKPLAATS

1. Zorg ervoor dat de werkplaats schoon en goed verlicht is. Rommelige werkbanken en donkere ruimtes vragen om ongelukken.
2. Gebruik de kernboormachine niet in explosieve omgevingen, zoals in de aanwezigheid van brandbare vloeistoffen, gassen of stof. Een kernboormachine kan vonken produceren die stof of dampen kunnen doen ontbranden.
3. Houd omstanders, kinderen en bezoekers uit de buurt wanneer u een kernboormachine bedient. Afleiding kan ertoe leiden dat u de controle verliest.

ELEKTRISCHE VEILIGHEID

1. Stekkers van kernboormachines moeten in het stopcontact passen. De stekker mag op geen enkele wijze worden veranderd. Gebruik geen adapterstekkers.
2. Vermijd lichamelijk contact met geaarde oppervlakken zoals leidingen, radiatoren, fornuizen en koelkasten. Er bestaat een verhoogd risico op een elektrische schok als uw lichaam geaard is.
3. Kernboormachines mogen niet worden blootgesteld aan regen of natte omstandigheden. Als water een machine binnendringt, verhoogt dit het risico op een elektrische schok.
4. Het stroomsnoer mag niet ruw worden behandeld. Draag de kernboormachine nooit aan het stroomsnoer en trek niet aan het stroomsnoer om de stekker uit het stopcontact te halen. Houd het snoer uit de buurt van hittebronnen, olie, scherpe randen of bewegende delen. Vervang beschadigde snoeren onmiddellijk. Beschadigde snoeren verhogen het risico op een elektrische schok.
5. Als u de kernboormachine buitenshuis gebruikt, gebruikt u een verlengsnoer dat geschikt is voor gebruik buitenshuis. Het gebruik van een verlengsnoer dat geschikt is voor buitenshuis, vermindert het risico op een elektrische schok.

6. Als het gebruik van de kernboormachine op een vochtige locatie onvermijdelijk is, gebruikt u een stroomvoorziening die beveiligd is met een aardlekschakelaar. Het gebruik van een aardlekschakelaar vermindert het risico op een elektrische schok.

PERSOONLIJKE VEILIGHEID

1. Blijf alert, kijk uit wat u doet en gebruik uw gezonde verstand wanneer u een kernboormachine bedient. Gebruik de machine niet wanneer u moe bent of onder invloed van drugs, alcohol of medicijnen verkeert. Een moment van onachtzaamheid bij het bedienen van kernboormachines kan leiden tot ernstig persoonlijk letsel.
2. Draag werkkleding. Draag geen loszittende kleding of sieraden. Bind lang haar vast. Houd uw haar, kleding en handschoenen uit de buurt van bewegende delen. Loszittende kleding, sieraden of lang haar kunnen in bewegende delen terechtkomen.
3. Voorkom onbedoeld aanzetten van de machine. Zorg dat de schakelaar uit staat voordat u de machine aansluit op het stroomnet. Een kernboormachine dragen of aansluiten met uw vinger op de schakelaar of met de schakelaar aan is vragen om ongelukken.
4. Plaats nooit handen, vingers, handschoenen of kleding in de nabijheid van het snijvlak of draaiende machineonderdelen.
5. Verwijder alle stelsleutels of moersleutels voordat u de machine aanzet. Een in een draaiend onderdeel van het apparaat achtergelaten sleutel of stelsleutel kan persoonlijk letsel veroorzaken.
6. Reik niet buiten uw macht. Bewaar te allen tijde uw evenwicht en houd beide voeten op de grond. Hierdoor hebt u in onverwachte situaties meer controle over de kernboormachine.
7. Gebruik een beschermende uitrusting. Draag altijd een veiligheidsbril. Een stofmasker, veiligheidsschoenen met antislipzool, een helm of gehoorbescherming moeten voor de betreffende omstandigheden worden gebruikt.
8. Gebruik altijd de meegeleverde veiligheidsketting tijdens werkzaamheden aan niet-horizontale componenten. De montage kan loslaten.

GEBRUIK EN VERZORGING VAN DE MACHINE

1. Wanneer u de machine op niet-horizontale oppervlakken gebruikt, dient u boorpasta te gebruiken. Gebruik geen olie omdat de olie in de motoreenheid kan druppelen.
2. Tijdens de werking van de machine moet de kernboor worden gekoeld en gesmeerd met boor- of smeerolie van goede kwaliteit. Verwijder spanen na elk gat uit de kernboor. Let op! De prop kan heet zijn!
3. Zet het werkstuk veilig vast op een stabiel platform met klemmen of een andere praktische methode. Het werkstuk met de hand vasthouden of tegen het lichaam is instabiel en kan leiden tot verlies van controle.
4. Gebruik de machine niet als de schakelaar deze niet aan en uit kan zetten. Ieder gereedschap dat niet met de schakelaar kan worden bediend is gevaarlijk en moet worden gerepareerd.
5. Haal de stekker uit het stopcontact voordat u aanpassingen uitvoert, toebehoren verwisselt of het gereedschap opbergt. Dergelijke preventieve veiligheidsmaatregelen verminderen het risico dat het elektrische gereedschap per ongeluk opstart.
6. Bewaar kernboormachines die niet worden gebruikt buiten het bereik van kinderen en andere ongetrainde personen. Gereedschappen zijn gevaarlijk in handen van ongetrainde gebruikers.
7. Onderhoud machines. Houd verspaningsgereedschap scherp en schoon. Correct onderhouden verspaningsgereedschappen met scherpe snijranden lopen minder snel vast en zijn gemakkelijker te beheersen.

8. Controleer op verkeerde uitlijning en het grijpen van bewegende onderdelen, breuk van onderdelen en andere omstandigheden die de werking van het gereedschap nadelig kunnen beïnvloeden. Zorg dat het gereedschap voor gebruik wordt gerepareerd als het beschadigd is. Veel ongelukken worden veroorzaakt door slecht onderhouden gereedschap.
9. Gebruik uitsluitend toebehoren die voor uw model zijn aanbevolen door Euroboor. Toebehoren die voor de ene machine geschikt zijn, kunnen gevaarlijk zijn bij gebruik op een andere machine.

ONDERHOUD

- Zorg dat het gereedschap uitsluitend wordt onderhouden door een erkende reparateur. Reparatie of onderhoud dat wordt uitgevoerd door ongekwalificeerd personeel, kan leiden tot een risico op letsel.
- Bij onderhoud aan het gereedschap mogen uitsluitend identieke vervangende onderdelen worden gebruikt. Volg de aanwijzingen in het hoofdstuk over onderhoud van deze handleiding. Het gebruik van niet-goedgekeurde onderdelen of het niet naleven van de onderhoudsvorschriften kan een risico op een elektrische schok of letsel vormen.
- Wanneer u deze machine gebruikt, MOET u gehoor- en oogbescherming dragen.

1.2 Specifieke veiligheidsinformatie

- Houd uw vingers ver uit de buurt van het boorvlak;
- Zorg dat u de geboorde kern niet aanraakt als deze automatisch wordt uitgeworpen door de centreerstift bij voltooiing van de werkprocedure; Het aanraken van de kern wanneer deze heet is, of als deze valt, kan persoonlijk letsel veroorzaken;
- Gebruik altijd de beschermkap; Controleer of de beschermkap goed gemonteerd is voordat u de machine aanzet;
- Gebruik altijd de veiligheidsketting;
- De kernboormachine is geschikt voor het gebruik op staal met een dikte vanaf 5 mm, met een nul-luchtspleet tussen het magneetoppervlak en het oppervlak van het werkstuk; Krommingen, verflagen en onregelmatigheden in het oppervlak geven een luchtspleet; Zorg ervoor dat de luchtspleet tot een minimum beperkt blijft;
- Plaats de machine altijd op een vlak oppervlak;
- Klem de kernboormachine niet op kleine of onregelmatig gevormde voorwerpen;
- Plaats de machine altijd op een oppervlak dat vrij is van metaalsnippers, spanen, vijlsel en oppervlaktevuil;
- Houd de magneet schoon en vrij van vuil en vijlsel;
- Zet de machine pas aan als u deze hebt gemonteerd en geïnstalleerd volgens deze instructies;
- Zet de machine pas aan als u hebt gecontroleerd dat de magnetische standaard stevig op het montageoppervlak is vastgezet;
- Stel de tafel af zodat de boor vóór het boren niet uitsteekt in het werkstuk; Voer geen activiteiten (ontwerp, assemblage of constructie) uit aan het werkstuk terwijl de machine is ingeschakeld;
- Controleer voordat u de machine inschakelt of alle toebehoren goed zijn gemonteerd;
- Gebruik altijd de aanbevolen snelheid voor de toebehoren en het materiaal;
- Gebruik de machine niet op een werkstuk waarop ook elektrische lasapparatuur wordt gebruikt;
- Gebruik alleen de geschikte snijolie; Wij bieden een reeks aan snijoliën en smeermiddelen van de beste kwaliteit die speciaal zijn ontwikkeld en geselecteerd voor optimale prestaties en maximale standtijd;
- Gebruik geen vloeibare snijolie wanneer u verticaal of boven uw hoofd boort; Dompel de kernboor in boorpasta of breng voor deze toepassingen een geschikte spray aan;
- Giet geen snijolie in de tank terwijl deze op de beugel is gemonteerd. Laat geen snijolie in de motor van de boor komen;
- Controleer voor gebruik of het verplaatsbare scherm van de boorkop naar behoren functioneert;
- Zorg ervoor dat metaalsnippers of harsresten het functioneren niet kunnen blokkeren;
- Trek bij vastlopen van de boor de stekker uit het stopcontact, verwijder de oorzaak van het vastlopen voordat u de machine weer inschakelt.
- Controleer altijd of de situatie veilig is voordat u in automatische modus gaat boren. Blijf dicht bij de machine en houd het automatische boorproces goed in de gaten om de machine indien nodig uit te schakelen, vooral bij het boren in de automatische modus.

OVERIGE RISICO'S

Ook al worden de relevante veiligheidsvoorschriften en de veiligheidsvoorzieningen toegepast, bepaalde risico's kunnen niet worden vermeden.

Dit zijn:

- Gehoorbeschadiging.
- Risico van persoonlijk letsel door rondvliegende deeltjes.
- Risico van brandwonden omdat toebehoren tijdens het gebruik heet worden.
- Risico van persoonlijk letsel als gevolg van langdurig gebruik.

Probeer deze risico's altijd zoveel mogelijk te beperken.

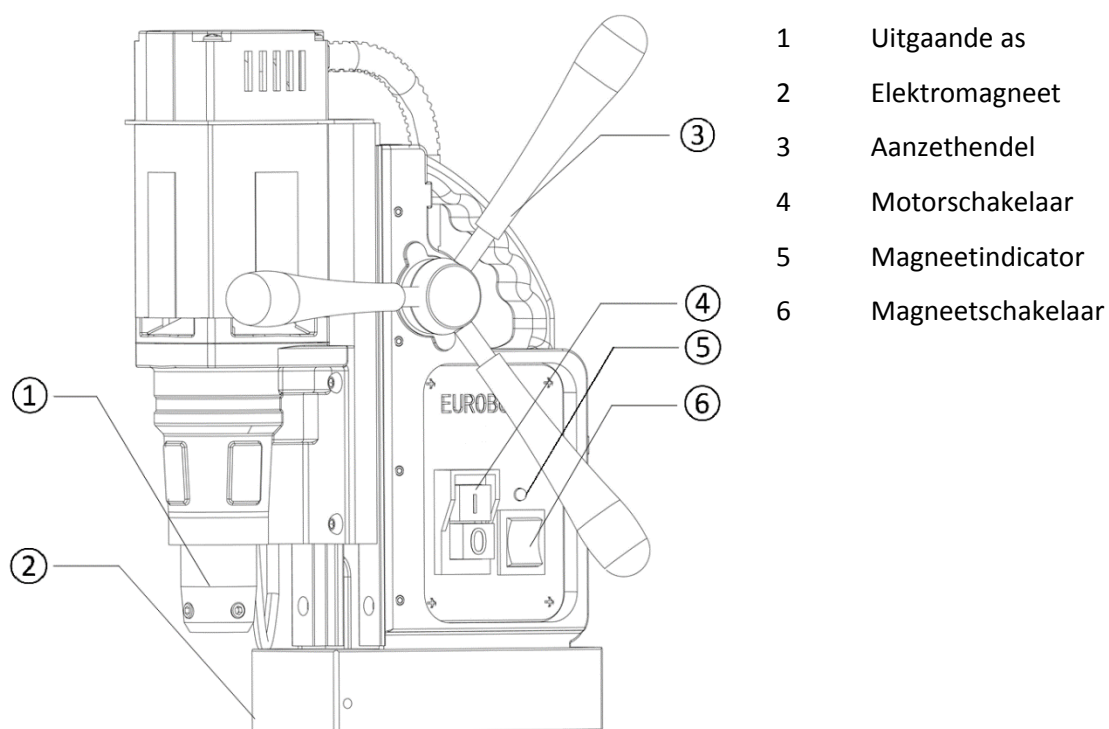
2. Beschrijving

2.1 Gebruiksdoel

Deze kernboormachine is bestemd voor commercieel gebruik als boormachine voor het boren van materialen met een magnetiseerbaar oppervlak met behulp van kernboren en spiraalboren, en voor het verzinken en ruimen en tappen (alleen ECO.55-TA) in een tegen weersinvloeden beschermde omgeving. Wij adviseren om alleen met de door Euroboor goedgekeurde inzetgereedschappen en toebehoren te werken.

De kernboormachine kan horizontaal, verticaal of boven het hoofd worden gebruikt.

2.2 Beschrijving en functies



[afbeelding 1-1]

2.3 Inhoud van de verpakking

1 transportkoffer
1 kernboormachine
1 handleiding
3 hendels
1 beschermbeugel + 2 bouten
1 oliereservoir + bevestigingspen
1 flesje snijolie
4 inbussleutels (2.5, 3, 4, 5)
1 veiligheidsketting
1 paar oordoppen
1 veiligheidsbril
1 paar handschoenen

2.4 Serienummer

Het serienummer staat 3 keer op de machine: het is gedrukt op het frame en de magneet, en op de sticker met het serienummer op de motor. Voor uw administratie worden er extra stickers met het serienummer bij de machine meegeleverd.

Met het serienummer kunnen u en uw dealer de machine valideren en identificeren.

Voorbeeld:

0401501001


komt neer op:

<i>040</i>	<i>15</i>	<i>01</i>	<i>001</i>
Machinereeks			
	Bouwjaar		
		Maand van fabricage	
			Identificatienummer

2.5 Technische gegevens

	ECO.40S	
KERNBOREN	∅ 12 – 40 mm	∅ 7/16 – 1 9/16"
SPIRAALBOREN	∅ 1 – 16 mm	∅ 1/16 – 5/8"
TAPPEN	-	-
VERZINKEN	∅ 10 – 45 mm	∅ 3/8 – 1 3/4"
LENGTE	264 mm	10 3/8"
BREEDTE	180 mm	7 1/16"
HOOGTE	360 – 440 mm	14 3/16" – 17 5/16"
SLAG	145 mm	5 11/16"
GEWICHT	11,2 kg	24.7 lbs
MAGNEET	160 x 80 x 49 mm (L x W x H)	6 5/16 x 3 1/8 x 1 5/8"
MAGNETISCHE KRACHT	1500 kg	3300 lbs
MOTORVERMOGEN	1150 W	10.5 A
TOTAAL VERMOGEN	1200 W	10.9 A
TOERENTAL ONBELAST	600 ^{min-1}	600 ^{min-1}
TOERENTAL BELAST	380 ^{min-1}	380 ^{min-1}
OPNAME	Vast – 19,05mm Weldon	Vast – 19,05mm Weldon
VOEDINGSBRON	110 – 120V AC / 60 Hz 220 – 240V AC / 50 – 60 Hz	

2.6 Symbolen

Symbool	Begrip, betekenis	Verklaring
	Lees de handleiding	Lees beslist de meegeleverde documenten, zoals de gebruiksaanwijzing en de algemene veiligheidsvoorschriften.
	Draag gehoorbescherming	Gebruik tijdens de werkzaamheden gehoorbescherming.
	Draag oogbescherming	Gebruik tijdens de werkzaamheden oogbescherming.
	Gevaar/waarschuwing/let op!	Neem de vermelde aanwijzingen in acht!
	Europees conformiteitsteken	Bevestigt de conformiteit van het elektrische gereedschap met de richtlijnen van de Europese Gemeenschap.
	Isolatieklasse I	Product met basisisolatie en extra aan de aardleiding aangesloten aanraakbare geleidende delen.
mm	Millimeter	Maateenheid voor lengte, breedte, hoogte of diepte
kg	Kilogram	Maateenheid voor massa
V	Volt	Maateenheid voor elektrische spanning
A	Ampère	Maateenheid voor elektrische stroomsterkte
W	Watt	Maateenheid voor vermogen
N	Newton	Maateenheid voor kracht
min	Minuten	Maateenheid voor tijd
no	Onbelaste toerental	Omwentelingssnelheid onbelast
1/min	per minuut	Maateenheid voor aantal omwentelingen, toeren, slagen of trillingen per minuut.

2.7 Bescherming van het milieu



Gescheiden afvalinzameling. Dit product mag niet bij het normale huishoudelijke afval worden aangeboden.



Gescheiden inzameling van gebruikte producten of verpakkingen maakt het mogelijk dat materiaal kan worden gerecycled en nogmaals gebruikt. Het hergebruik van gerecycled materiaal helpt milieuvervuiling te voorkomen en vermindert de vraag naar grondstoffen.

Plaatselijke wetgeving kan voorzien in de gescheiden inzameling van elektrische huishoudelijke producten, bij gemeentelijke stortplaatsen of door de verkoper wanneer u een nieuw product aanschaft.

3. Voorbereiding en aanpassingen

3.1 Assemblage



WAARSCHUWING: Verminder het risico op verwondingen, zet de machine uit en trek de stekker uit het stopcontact voordat u toebehoren installeert of verwijdert, voordat u instellingen aanpast of wijzigt of wanneer u reparaties uitvoert. Controleer of alle schakelaars in de stand OFF staan. Letsel zou het gevolg kunnen zijn als het gereedschap per ongeluk wordt gestart.

AANZETHENDELS CONTROLEREN/MONTEREN

1. Monteer ieder van de drie aanzethendels door deze met de klok mee in de as te schroeven
2. Draai de aanzethendels handvast.

De aanzethendels horen iets naar buiten gericht te staan. Pas op dat de schroefdraad niet beschadigd.

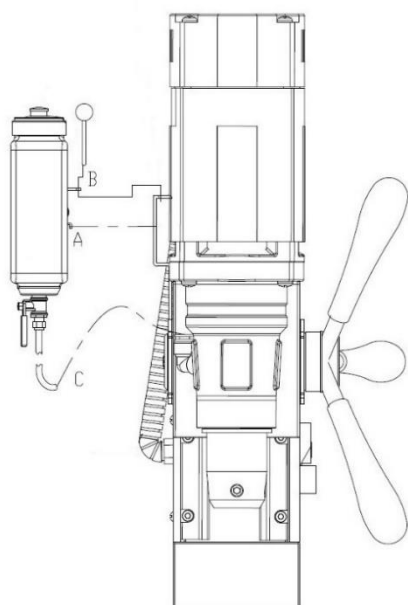
DE BOORBESCHERMKAP MONTEREN

Tijdens de werking moet de beschermkap tegen steenslag en onopzettelijk contact altijd zijn gemonteerd.

1. Houd de beschermkap voor de magneet en lijn de sleuven in de beschermkap uit met de gaten in de magneet.
2. Draai de schroeven vast in de gaatjes die aan weerszijde van de magneet zitten.



WAARSCHUWING: Gebruik altijd de beschermkap.



HET SMEERSYSTEEM AANBRENGEN

Het smeersysteem kan worden gebruikt voor horizontale boortoepassingen (waarbij de boor verticaal wordt gebruikt).

1. Hang het koelmiddelreservoir (A) aan de houder van het koelmiddelreservoir
2. Plaats de bevestigingspen en haal deze aan (B)
3. Sluit de koelmiddelslang (C) aan op de fitting op de morseconus-opname. Controleer of de slang stevig vast zit.
4. Als u de koelmiddelslang wilt loskoppelen, drukt u op de blauwe ring op de aansluiting en trekt u de slang er voorzichtig uit

[afbeelding 2-1]

DE VEILIGHEIDSKETTING AANBRENGEN

1. Voer de veiligheidsketting door de opening van de framegreep.
2. Bevestiging de ketting rond het werkstuk.
3. Sluit de ketting goed met het slot



WAARSCHUWING: *Gebruik altijd de veiligheidsketting wanneer u verticaal en/of ondersteboven gaat boren.*

3.2 Voor gebruik

Zorg dat het contactoppervlak voor de magneet vlak staat, schoon en roestvrij is.

Verwijder eventuele lak of primer. Bij het werken op materialen die niet magnetiseerbaar zijn, dient u geschikte fixatiemiddelen te gebruiken die u als toebehoren kunt aanschaffen bij Euroboor, bv. een zuigerplaat, vacuümplaat of boorpijp.

Bij werkzaamheden aan stalen materialen met een materiaaldikte van minder dan 5 mm, moet het werkstuk met een extra staalplaat worden versterkt om de magnetische klemkracht te waarborgen.

Controleer de machine op mogelijke schade. Voordat u de machine gebruikt, dient u beveiligingen of licht beschadigde onderdelen zorgvuldig te controleren om te zorgen dat ze perfect en als bedoeld werken.

Controleer of bewegende delen in perfecte staat zijn en niet klemmen, en controleer of onderdelen beschadigd zijn. Alle onderdelen moeten correct zijn geïnstalleerd en aan alle noodzakelijke voorwaarden voldoen om een perfecte werking van de machine te waarborgen.

Beschadigde beveiligingen en onderdelen moeten worden gerepareerd of vervangen volgens de specificaties van Euroboor of elke erkende Euroboor-dealer.

GEBRUIK DE MACHINE NIET bij natte omstandigheden of in de aanwezigheid van ontvlambare vloeistoffen of gassen. Deze kernboormachine is een professioneel elektrisch gereedschap.

LAAT GEEN kinderen in contact met de machine komen. Toezicht is vereist als onervaren gebruikers dit gereedschap bedienen.

ELEKTRISCHE VEILIGHEID

De elektrische motor is slechts voor een type voltage ontworpen. Controleer altijd of de stroomvoorziening overeenkomt met de voltage op het typeplaatje.

Uw EUROBOOR KERNBOORMACHINE is ontworpen in klasse I (geaard) volgens EN 61029-1. Een aarddraad is vereist.

Als het stroomsnoer is beschadigd, moet het worden vervangen door een speciaal geprepareerd snoer dat leverbaar is via de servicedienst van Euroboor.

VERLENGSNOER

Gebruik, als een verlengsnoer nodig is, een goedgekeurd 3-aderig verlengsnoer dat geschikt is voor de stroomvoorziening van dit gereedschap (zie technische gegevens). De minimale geleidingsgrootte is 1,5 mm²; de maximale lengte is 30 m. Als u een haspel gebruikt, dient u het snoer altijd volledig af te rollen.

PROBEER DE MACHINE UIT IN EEN PAAR SIMPELE PROJECTEN MET AFVALMATERIAAL ZODAT U "GEVOEL" VOOR DE MACHINE KUNT ONTWIKKELEN.

LAAT DE MACHINE 8 TOT 10 UUR DRAAIEN VOORDAT U MET GROTE BEWERKINGEN START. BELAST DE MACHINE NIET TE ZWAAR TIJDENS DE INLOOPERPERIODE

GEBRUIK DE MACHINE NOOIT BIJ ERNSTIGE OVERBELASTING

HOUD DE MACHINE TE ALLEN TIJDE UIT DE BUURT VAN VOCHT OM DE MACHINE, UZELF EN ANDEREN TE BESCHERMEN.

4. Gebruik van de machine



WAARSCHUWING: Houd u altijd aan de veiligheidsinstructies en van toepassing zijnde voorschriften.

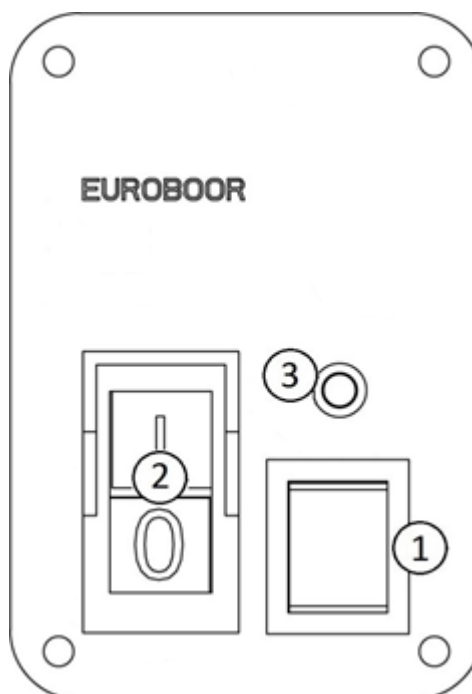


WAARSCHUWING: Om het gevaar op ernstig persoonlijk letsel te verminderen, zet u het gereedschap uit en trekt u de stekker uit het stopcontact, voordat u enige aanpassingen aan de machine doet, hulpstukken of toebehoren wilt verwijderen dan wel wilt plaatsen.

4.1 Bedieningspaneel

Het bedieningspaneel op uw kernboormachine is ontworpen voor maximale facilititeit en veiligheid.

1. Magneetschakelaar
2. Motorschakelaar
3. LED-magneetindicator

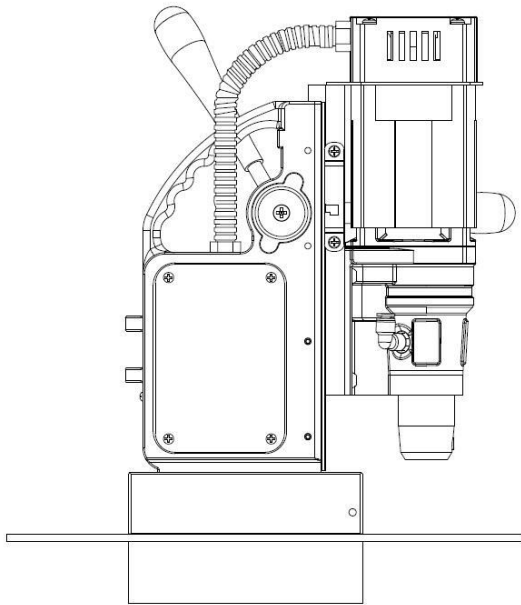


[afbeelding 2-2]

4.2 Elektromagneet

Zorg ervoor dat de kernboormachine op een glad, schoon, vlak en stevig oppervlak wordt geplaatst zonder objecten of puin er tussen om een maximale hechting te waarborgen.

Voor optimale kleefkracht moet het werkstuk tenminste 5 mm dik zijn, maar minimaal 3 mm dik om het gewicht van de machine te houden en veilig te kunnen boren. Als het werkstuk tussen 3 en 5 mm dik is, dient u te zorgen voor een geschikte basis om een goed magnetisch veld te creëren, zoals op afbeelding 2-3.



[image 2-3]

De elektromagneet werkt het best op oppervlakken van ten minste 10 mm dik.

Het zou kunnen dat de elektromagneet niet in staat is om een magnetisch veld te creëren dat goed genoeg is. Mogelijke oorzaken zijn:

- Oppervlak is niet vlak
- Werkstuk niet magnetiseerbaar (bijv. aluminium)
- Werkstuk gecoat of geverfd
- Werkstuk niet dik genoeg

In dat geval gaat het rode lampje van de magneet branden. Zorg ervoor dat u al deze zaken hebt opgelost voordat u doorgaat en er onveilige situaties ontstaan.

1. Sluit de machine aan op de netstroom/het werkstuk
2. Druk op de rode schakelaar om de magneet te activeren.
De schakelaar gaat branden (rood).
Het lampje gaat GROEN branden wanneer er voldoende magnetische kracht wordt opgewekt.
3. Druk opnieuw op dezelfde schakelaar om de magneet te deactiveren.



WAARSCHUWING: Gebruik deze machine niet wanneer het lampje **ROOD** is. De magneet heeft mogelijk niet voldoende kleeftkracht opgewekt.

We moeten erop wijzen dat dit slechts een indicatie is en dat het niet zeker is dat de magneet niet van het materiaal zal loskomen. Euroboor aanvaardt geen enkele aansprakelijkheid die voortvloeit uit een niet of slecht werkende magneetindicator.

Zorg ervoor dat de magneet stevig hecht aan het werkstuk voordat u de motor van de kernboormachine inschakelt. Euroboor-magneten hebben 2 spoelen, zorg ervoor dat beide spoelen in contact staan met het materiaal. Sluit geen andere machines aan op het stopcontact waarop de kernboormachine is aangesloten. Dit kan leiden tot het verlies van magnetische kracht.

Gebruik altijd de meegeleverde veiligheidsketting. Boren boven je hoofd is uiterst gevaarlijk en wordt niet aanbevolen. Voor het gebruik van kernboormachines op pijpen, niet-vlakke of niet-magnetische materialen, verwijzen wij naar onze catalogus of onze website www.euroboor.com waar meerdere vacuümspansystemen en pijpklemsystemen worden vermeld.

4.3 In-/uitschakelen van de motor

De motor kan alleen worden ingeschakeld wanneer de magneet is geactiveerd. Druk op de groene knop met "I" om de motor in te schakelen. Druk op de rode knop met "O" om de motor uit te schakelen.

4.4 Smering van gereedschap

BIJ HORIZONTALE TOEPASSINGEN

Om het smeersysteem te gebruiken, moet het reservoir met een snijvloeistof of -olie zijn gevuld.

1. Controleer of de stroomregelaar is gesloten.
 2. Schroef de dop los.
 3. Vul de container met snijvloeistof of -olie.
 4. Schroef de dop weer vast.
- Pas de doorstroming van de vloeistof naar behoefte aan met de stroomregelaar;
 - Voeg meer snijvloeistof toe als de spaanders (metalen chips) blauw worden.

VERTICALE TOEPASSING EN TOEPASSING BOVEN HET HOOFD

Dompel de kernboor in boorpasta of gebruik een geschikte spray.



WAARSCHUWING: Gebruik het smeersysteem niet in verticale boortoepassingen of bij het boren boven het hoofd. Gebruik daarvoor in de plaats boorpasta van Euroboor.

Zorg ervoor dat u uitsluitend geschikte snijolie of -vloeistof gebruikt. Euroboor biedt een uitgebreide reeks aan snijmeermiddelen voor alle gereedschaps- en materiaalcombinaties. Met de juiste koeling krijgt u betere en snellere resultaten, en wordt de standtijd van uw gereedschappen verlengd.

5. Werken met bewerkingsgereedschappen

5.1 Kernboren

Met kernboren doe je aan omtrekverspaning en boor je niet al het materiaal weg. Daardoor is er minder energie nodig voor het maken van een gat dan bij een spiraalboor. Wanneer u boort met een kernboor, is het niet nodig om eerst een hulpgat te boren



WAARSCHUWING: Raak direct na het boren de kernboor of het materiaal rondom de boor en het gat niet aan, omdat deze extreem heet kunnen zijn en brandwonden kunnen veroorzaken. Zorg ervoor dat niemand achter het werkstuk staat waar de metalen kern (prop) wordt uitgeworpen.

BOOROMSTANDIGHEDEN

Het gemak waarmee in het materiaal kan worden geboord is afhankelijk van verschillende factoren zoals treksterkte en slijtvastheid. Ofschoon hardheid en/of sterkte van het materiaal meestal het gebruikelijke criterium is, kunnen er grote verschillen bestaan in bewerkbaarheid van materiaal met vergelijkbare fysieke eigenschappen.

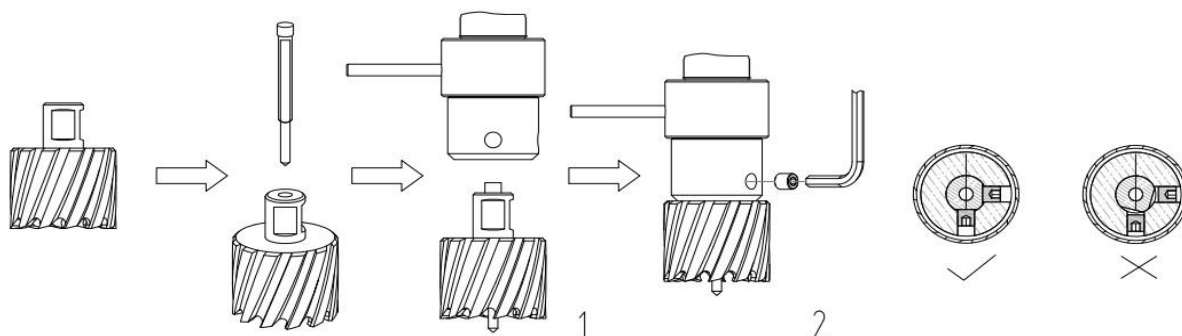
De booromstandigheden zijn afhankelijk van de eisen die worden gesteld aan de standtijd en de oppervlakteafwerking. Deze omstandigheden worden verder beperkt door de starheid van het gereedschap en het werkstuk, de smering en het beschikbare machinevermogen. Hoe harder het materiaal, hoe lager de snijsnelheid.

Sommige materialen met een lage hardheid bevatten schurende bestanddelen die leiden tot een snelle slijtage van de snijrand bij hoge snelheden. Voedingssnelheden worden bepaald door de stijfheid van de installatie, het volume van het te verwijderen materiaal, de oppervlakteafwerking en het beschikbare machinevermogen.

HET BOREN VAN GATEN

Nadat u nu deze handleiding en de veiligheidsvoorschriften hebt gelezen, bent u klaar om daadwerkelijk te starten met boren. Volg deze 12 stappen voor het beste boorresultaat:

1. Installeer de kernboor.
 - Plaats de centreerstift in de boor.
 - Lijn de platte vlakken op de boorschacht uit met de schroeven in de gereedschapshouder.
 - Controleer of de boorschacht er volledig en correct in zit (1)
 - Haal de schroeven aan (2)



[afbeelding 3-1]

2. Markeer precies het midden van het gat.
3. Gebruik de centreerstift om de machine op de juiste plaats te positioneren, en ga met de punt van de centreerstift naar het gemarkeerde midden van het gat.
4. Schakel de magneet in en verifieer of de boor in de juiste stand staat, en controleer of de machine goed op het werkstuk staat.
5. Als uw machine voorzien is van een automatisch koelsysteem, draait u het kraantje open om de olie te laten lopen. Als uw machine niet voorzien is van een automatisch koelsysteem, vult u de gaten van de spindel met olie.
6. Schakel de motor in en laat deze op de gewenste snelheid draaien.
7. Draai aan de hendels om te beginnen met boren. Zet slechts een beetje druk als de kernboor het metaal raakt. Duw de kernboor niet met geweld in het metaal.
8. Pas tijdens het boren een regelmatige druk toe. De boorprestaties worden niet beter door meer druk op het gereedschap. Door te veel druk raakt de motor overbelast en wordt de standtijd van de kernboor verkort.
Een continue, niet-verkleurde ijzeren spaan is een teken van de juiste boorsnelheid en een goed gekoelde, scherpe kernboor. Laat de kernboor het werk doen en geef deze de tijd om in het metaal te boren!!!
9. Pas indien nodig de olietoevoer aan. Als de boor geen automatisch koelsysteem heeft, stop dan regelmatig met boren, vul de gaten van de spindel bij en ga verder met boren.
10. Verminder de druk wanneer de kernboor door het materiaal is. De prop wordt door de centreerstift uit de kernboor geduwd.
11. Draai aan de hendels zodat de motor omhoog gaat en schakel de motor uit.
12. Verwijder de bramen, metalen spanen en reinig de kernboor en het oppervlak. Let op dat u zich niet verwond!

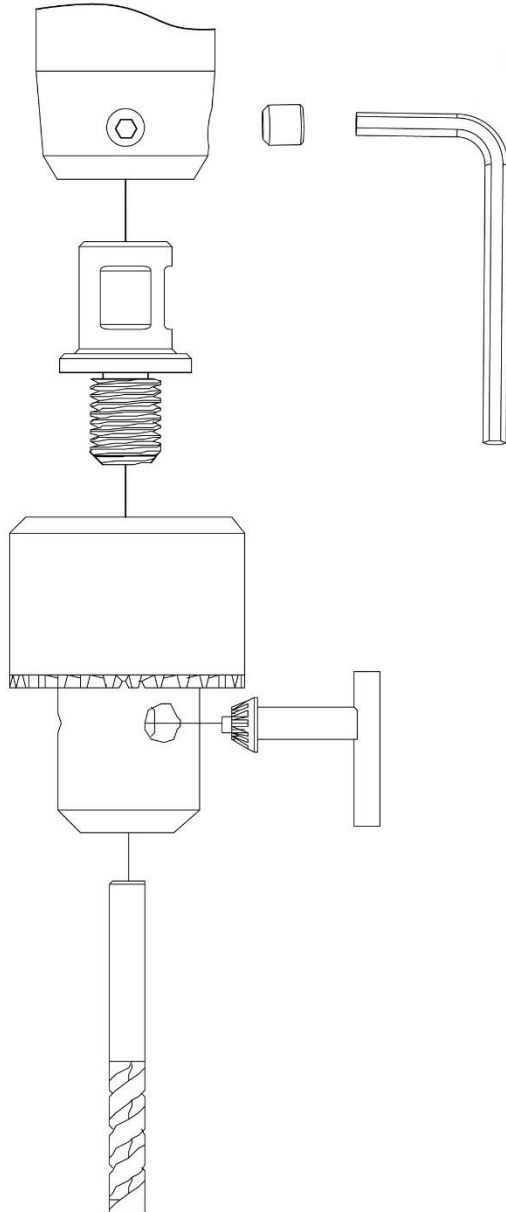
Let op!: De uitgeboorde metalen prop kan scherp en erg heet zijn!!

5.2 Spiraalboren

1. Monteer de spiraalboor

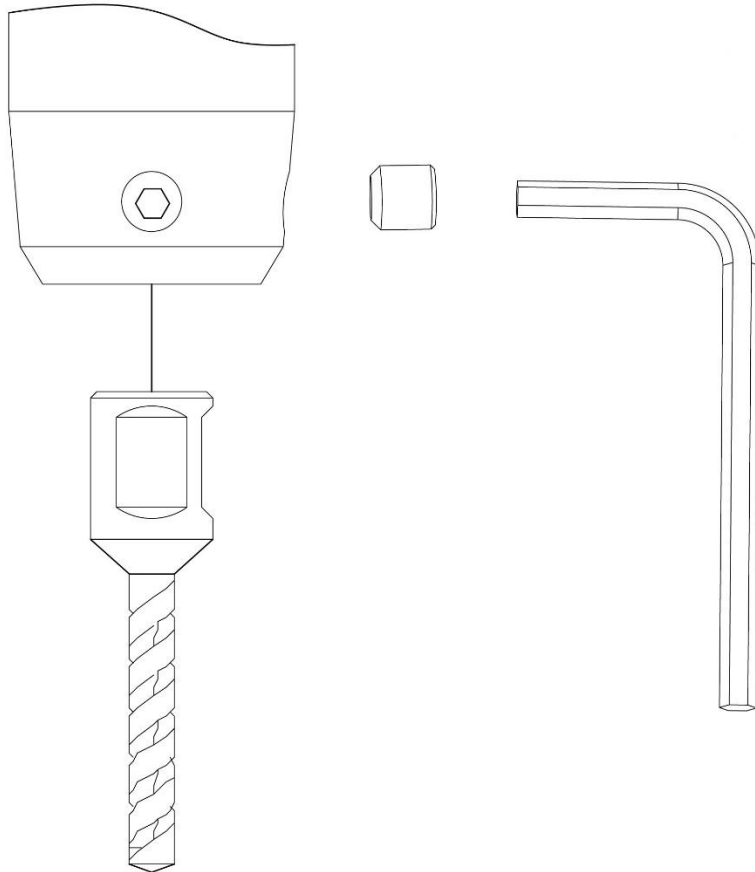
a. Spiraalboren met rechte schacht

Gebruik een Weldon-boorkopadapter (zoals Euroboor IBK.14, $\frac{3}{4}$ " Weldon tot $\frac{1}{2}$ " x 20 UNF) om een boorkop en een rechte spiraalboor te monteren.



[afbeelding 3-2]

- b. Spiraalboren met morseconus-schacht
Monteer een Weldon spiraalboor met morseconus-schacht (zoals de Euroboor SSPI / SSPI-serie) rechtstreeks op de machine



[afbeelding 3-3]

2. Markeer precies het midden van het gat. Gebruik de punt van de spiraalboor om de machine op de juiste plaats te positioneren, en ga met de punt van de spiraalboor naar het gemarkeerde midden van het gat.

Stappen 3-12: zie hoofdstuk Kernboren. Zorg er bij spiraalboren voor dat de machine op maximale snelheid draait!

5.3 Verzinkboren

Dankzij de diverse bewerkingsnelheden kan de machine ook voor ruimen of verzinkboren worden gebruikt.

Volg de stappen uit het hoofdstuk Spiraalboren.

6. Onderhoud

Uw elektrische gereedschap van Euroboor is ontworpen om gedurende een lange tijdsperiode te functioneren met een minimum aan onderhoud. Het continu naar bevrediging functioneren hangt af van de juiste zorg voor het gereedschap en regelmatig schoonmaken.



LET OP! Verminder het risico op verwondingen, zet de machine uit en trek de stekker uit het stopcontact voordat u toebehoren installeert of verwijdert, voordat u instellingen aanpast of wijzigt of wanneer u reparaties uitvoert. Controleer of de schakelaar in de stand OFF staat. Letsel zou het gevolg kunnen zijn als het gereedschap per ongeluk wordt gestart.

Net zoals elke magnetische kernboormachine met bewegende delen, heeft ook uw kernboormachine van Euroboor regelmatige onderhoudsbeurten nodig. Hierna volgen een paar aanbevelingen:

CONTROLEER DE MACHINE VISUEEL OP SCHADE

Voordat u de machine gaat gebruiken, dient u deze te controleren op schade die de bediening kan beïnvloeden. Er moet vooral goed naar het netsnoer worden gekeken. Als de machine beschadigd blijkt te zijn, mag deze niet worden gebruikt. Indien dit niet gebeurt, kan het letsel of de dood veroorzaken.

REINIGEN

- Verwijder al het vuil, stof, metalen spanen en bramen van uw kernboormachine.
- Blaas vuil en stof uit de hoofdbehuizing met droge lucht, zo vaak u ziet dat vuil zich in en rond de luchtopeningen ophoopt. Draag goedgekeurde oogbescherming en een goedgekeurd stofmasker als u deze procedure uitvoert.
- Gebruik nooit oplosmiddelen of andere bijtende chemicaliën voor het reinigen van niet-metalen onderdelen van het gereedschap. Deze chemicaliën kunnen het materiaal dat in deze onderdelen is gebruikt verzwakken. Gebruik een doek die uitsluitend met water en milde zeep is bevochtigd. Zorg dat er nooit enige vloeistof in het gereedschap komt; dompel nooit enig onderdeel van het gereedschap in een vloeistof.

HET BEDIENEN VAN DE MACHINE

Voor u begint moet de kernboormachine worden gecontroleerd om ervoor te zorgen dat alle onderdelen goed werken. Vervang onmiddellijk defecte onderdelen. Dit voorkomt dat goed functionerende onderdelen worden beschadigd.

KOOLBORSTELS

Koolborstels moeten regelmatig gecontroleerd worden op abnormale slijtage. Dit moet op z'n minst elke week worden gedaan indien u de machine regelmatig gebruikt. Wanneer de koolborstels voor meer dan 2/3 van de originele lengte ingesleten zijn, moeten ze worden vervangen. Indien dit niet gedaan wordt, kan er schade aan de motor ontstaan.

CONTROLEER DE MAGNEETVOET

Voordat u gaat werken met de kernboormachines, dient u te controleren of de magneetvoet vlak en onbeschadigd is. Een ongelijke magneetvoet zal niet genoeg kleefkracht hebben en kan letsel veroorzaken aan de gebruiker.

Wanneer de machine enige tijd buiten gebruik is, brengt u een kleine hoeveelheid machineolie als roestbescherming aan op de onderkant van de magneetvoet. Reinig de magneetvoet weer bij het volgende gebruik.

CONTROLEER DE OLIE IN DE MACHINE

Voor maximale smering en koeling moet de olie in de versnellingsbak ten minste eens per jaar worden gecontroleerd en vervangen zodat het beste uit de machine wordt gehaald.

CONTROLEER HET ANKER

Dit moet minstens eenmaal per maand worden gecontroleerd of er zichtbare tekenen van schade aan het anker of aan de commutator zijn. Het is normaal dat enige tekens van slijtage op de commutator te zien zijn na een bepaalde periode. Dit is normaal aangezien dit deel in contact komt met de borstels, maar indien er tekens van abnormale slijtage zijn, zullen onderdelen moeten worden vervangen

AFSTELLEN VAN DE SLEDE

Een essentiële voorwaarde van de machine is dat de slede soepel en gecontroleerd op en neer moet kunnen bewegen, zonder dat er zijdelingse bewegingen en trillingen zichtbaar/voelbaar zijn.

Dit kan worden gerealiseerd door de slede periodiek op de onderstaande manier af te stellen:

1. Zet de machine horizontaal en zet de slede met de lier in de hoogste positie. Reinig de aluminium rails en breng een beetje kruipolie aan op de slijtvlakken.
2. Draai de stelschroef voorzichtig aan met de meegeleverde inbussleutel 2,5 totdat lichte weerstand voelbaar is. Werk van boven naar beneden en stel alle stelmoeren en -schroeven af.
3. Beweeg de slede een paar keer op en neer om de beweging te testen en maken alle verdere noodzakelijke aanpassingen. Probeer ervoor te zorgen dat alle schroeven van boven naar beneden een gelijkmatige druk op de slede uitoefenen. Een perfect afgestelde slede zal zonder speling op en neer kunnen bewegen.

DE AANZET SMEREN

De aanzet moet regelmatig met vet worden gesmeerd om voor een gelijkmatige werking te zorgen.

- Breng de motoreenheid zover mogelijk omhoog.
- Smeer de zwaluwstaartgeleiding aan beide zijden.
- Smeer de tandheugel.

Na herhaaldelijk gebruik kan de tandheugel los komen te zitten. Stel indien nodig de 5 zelfborgende stelschroeven aan de linkerzijde af. Draai de schroeven in reeksen vast tot de tandheugel vrij kan bewegen in de zwaluwstaartgeleiding, maar er geen speling op de motor zit.

REPARATIE, MODIFICATIE EN INSPECTIE

De reparatie, modificatie en inspectie van kernboormachines van Euroboor moet worden uitgevoerd door Euroboor of een erkende Euroboor-dealer. De lijst met reserveonderdelen zal van pas komen wanneer u de machine voor een reparatie of ander onderhoud naar de Euroboor-dealer brengt.

Euroboor-machines worden voortdurend verbeterd en aangepast aan de nieuwste technische ontwikkelingen. Dienovereenkomstig kunnen sommige onderdelen (d.w.z. onderdeelnummers en/of ontwerp) zonder voorafgaande kennisgeving worden gewijzigd. Eveneens als gevolg van het doorlopende programma voor onderzoek en ontwikkeling van Euroboor kunnen de specificaties van de machines zonder voorafgaande kennisgeving worden gewijzigd.



WAARSCHUWING: *Aangezien toebehoren die niet door Euroboor worden aangeboden, niet met dit product zijn getest, kan het gebruik van dergelijke toebehoren met dit gereedschap gevaarlijk zijn. Om het risico op letsel te verminderen, dient u uitsluitend door Euroboor aanbevolen toebehoren met dit product te gebruiken.*

Neem contact op met uw leverancier voor verdere informatie over de geschikte toebehoren.

7. Probleemoplossing

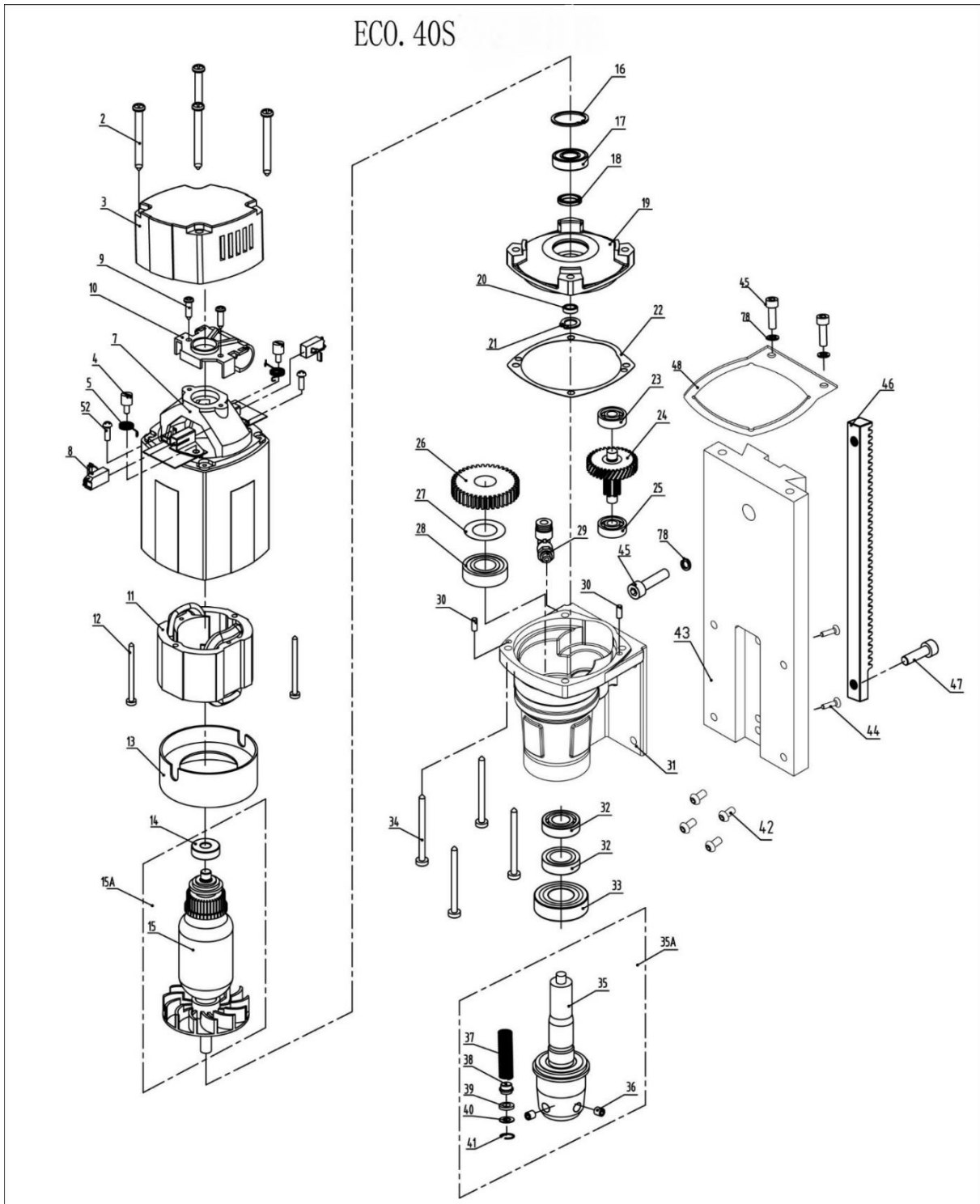
Magneet en motor werken niet	<ul style="list-style-type: none"> - De magneetschakelaar is niet aangesloten op de stroomvoorziening - Bedrading beschadigd of defect - Zekering defect - Magneetschakelaar defect - Besturingseenheid defect - Voeding defect
Magneet werkt wel, motor niet	<ul style="list-style-type: none"> - Bedrading beschadigd of defect - Koolborstels zitten vast of zijn versleten - Magneetschakelaar defect - Aan-/uitschakelaar defect - Besturingseenheid defect - Anker en/of veld defect
Magneet werkt wel, de motor niet	<ul style="list-style-type: none"> - Magneet defect - Bedrading van magneet defect - Besturingseenheid defect
Kernboren breken snel, geboorde gaten zijn groter dan de gatenboor	<ul style="list-style-type: none"> - Speling op geleiding - Spindel krom - Uitgaande as van motor krom - Centreerstift krom
Motor loopt te zwaar en/of loopt vast	<ul style="list-style-type: none"> - Spindel krom - Uitgaande as van motor krom - Geleidingsdriehoek scheef gemonteerd - Vuil tussen spindel en geleidingsdriehoek
Motor begint te draaien als magneetschakelaar wordt aangezet	<ul style="list-style-type: none"> - Relais in besturingseenheid beschadigd of defect
Ratelend geluid motor	<ul style="list-style-type: none"> - Tandkrans versleten (onderkant anker) - Tandwiel(en) versleten - Geen vet in versnellingsbak
Brommend geluid motor, grote vonken en motor heeft geen kracht	<ul style="list-style-type: none"> - Anker beschadigd (verbrand) - Veld verbrand - Koolborstels versleten
Motor start niet of valt uit.	<ul style="list-style-type: none"> - Bedrading beschadigd of defect - Vuil bij sensor snelheidsregeling - Magneet boven op anker defect of los - Snelheidsregeling (sensor) beschadigd of defect - Anker of veldspoel beschadigd - Koolborstels beschadigd of defect
Geleiding gaat zwaar	<ul style="list-style-type: none"> - Geleiding staat te strak - Geleiding droog, moet worden ingesmeerd - Geleiding/tandheugel/rotatiesysteem vuil of beschadigd

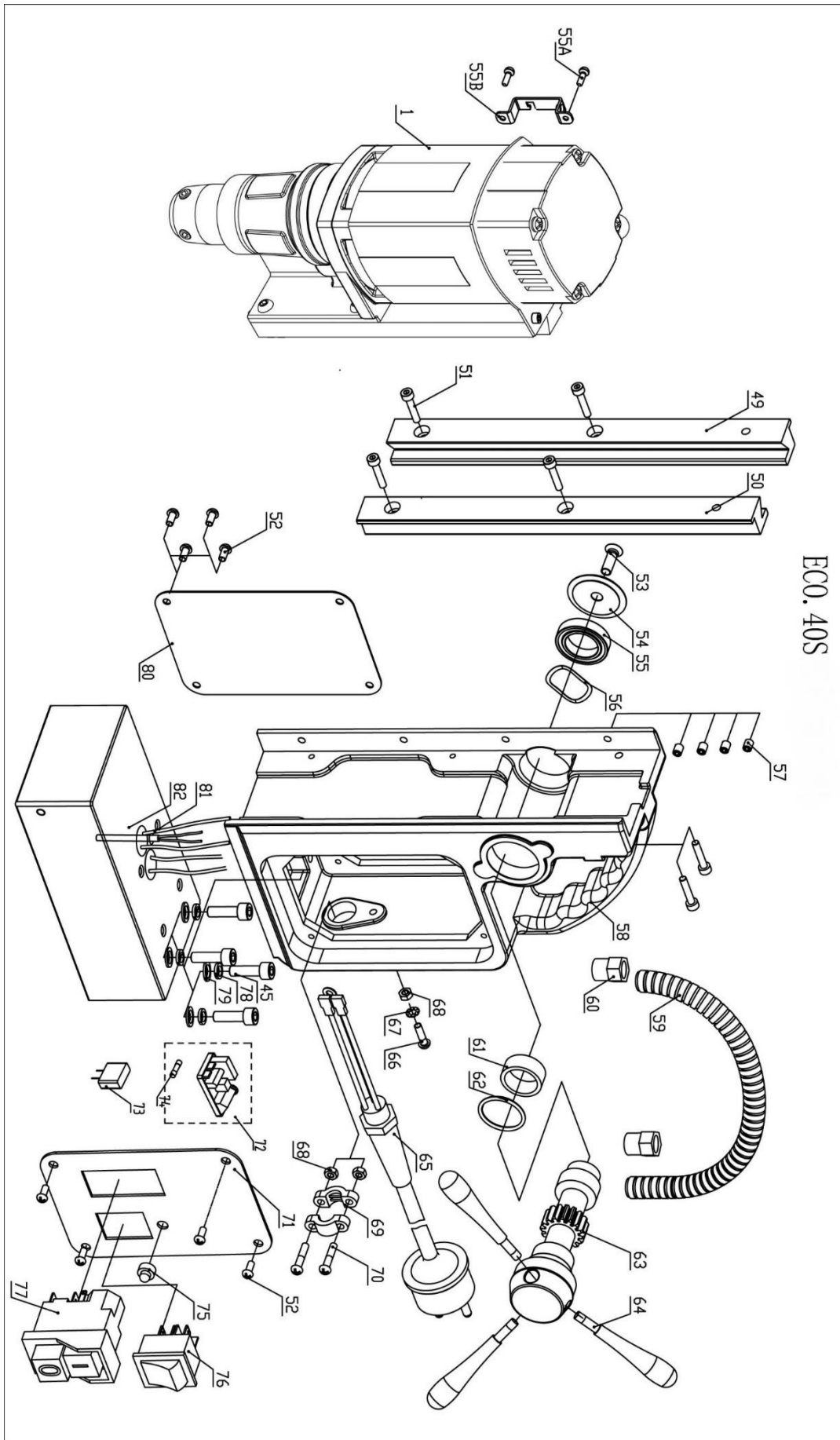
Magneetkracht niet voldoende	<ul style="list-style-type: none"> - Bedrading beschadigd of defect - Onderkant magneet niet schoon en droog - Onderkant magneet niet vlak - Werkstuk niet van blank metaal - Werkstuk niet schoon of vlak - Werkstuk is minder dan 10 mm (te dun) - Besturingseenheid defect - Magneet defect
Frame staat onder stroom	<ul style="list-style-type: none"> - Bedrading beschadigd/defect - Magneet defect - Motor ernstig vervuild
Zekering brandt door als magneetschakelaar wordt aangezet	<ul style="list-style-type: none"> - Bedrading beschadigd of defect - Foutieve waarde zekering - Magneetschakelaar defect - Besturingseenheid defect - Magneet defect
Zekering brandt door wanneer de motor wordt gestart	<ul style="list-style-type: none"> - Bedrading beschadigd of defect - Foutieve waarde zekering - Motor loopt te zwaar - Anker en/of veld defect - Koolborstels versleten - Besturingseenheid defect
Rotatiesysteem heeft te grote vrije slag	<ul style="list-style-type: none"> - Tandheugel zit los of is defect - Rotatiesysteem defect
Rood knipperlicht op bovenste scherm met geluid van zoemer	<ul style="list-style-type: none"> - Overbelastingsbeveiliging van machine is aan
Rood lampje op bovenste scherm met geluid van zoemer	<ul style="list-style-type: none"> - Oververhittingsbeveiliging van machine is aan

8. Opbouwtekening en lijst met reserveonderdelen

8.1 Opbouwtekeningen

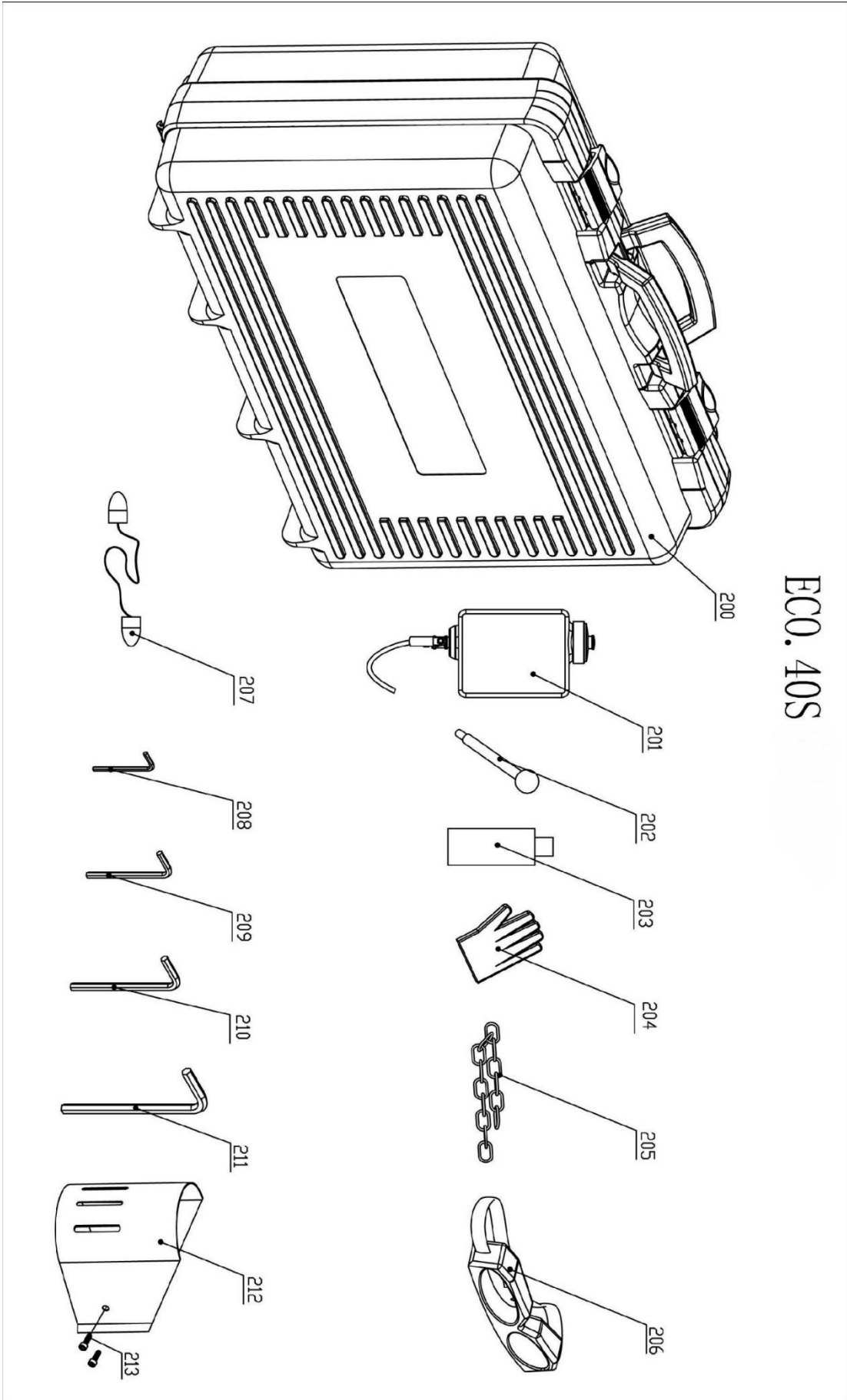
ECO.40S





ECO.40S

ECO. 40S



8.2 Lijsten met reserveonderdelen ECO.40S

No.	Part number	Description	Qty
1	040S.1001	Motor 220V complete (incl. gear box)	1
	040S.1001A	Motor 110V complete (incl. gear box)	1
2	032.0106	Screw BK4,8 x 55	4
3	032.0111	End cover	1
4	032.0136	Screw	2
5	032.0141	Spring	2
7	040S.1012	Motor housing	1
8	032.0146	Carbon brush set 220V	1
	032.0147	Carbon brush set 110V	1
9	032.0116	Screw	2
10	032.0131	Adapter ring cap	1
11	040S.0276	Field 220V	1
	040S.0277	Field 110V	1
12	020.0328	Screw	2
13	032.0161	Baffle	1
14	032.0126	Bearing 8 x 22 x7608	1
15A+	040S.1011	Armature set 220V	1
20	040S.1011A	Armature set 110V	1
16	032.0166	Circlip 472/28/1.2	1
17	050.9070	Bearing	1
18	050.0064	Oil bearing 15 x 21 x 3	1
19	040S.0236X	Inner gear plate	1
20	040S.0065	Rotor iron seal	1
21	020.0308	Circlip	1
22	040S.0128	Gasket	1
23	032.0221	Bearing	1
24	360.1013	32CBevel gear assembly	1
25	020.0636	Bearing	1
26	360.1014	Spindle gear	1
27	032.0191	Adapter ring 17 x 24 x 0.2	1
28	032.0196	Bearing 6003 (17 x 35 x 10)	1
29	KSP.S	Coolant connector Quick (blue ring)	1
30	050.0025	Pin	2
31	040S.0008	Gear box	1
32	030E.5033	Sealant	2
33	030.0009	Bearing 6004DDU	1
34	032.0216	Screw	4
35A	030E.5035	Spindle inc. spring set	1
37-41	030E.5037	Spring set	1
42	020.0471	Screw	4
43	040S.0011	Slide	1
44	020.0309	Screw	2
45	020.0156	Screw SS M6 x 20	7
46	050.0074	Rack - 1.5X39T	1
47	020.0106	Screw	1
48	040S.0041	Top-fixing-plate	1
49-50	020.0086/Z	Rail set Aluminium (L/R) Z-profile	1
51	020.0063	Screw	6
52	020.0101	Panel screw BKVZ M4 x 8	10
53	020.0081	End screw BKVZ M6 x 20	1

No.	Part number	Description	Qty
54	050.0030	End cover Ø36 X 3	1
55	050.0063	Bearing 6804ZZ	1
55A	KSP.MS	Screw M5 x 10	2
55B	KSP.M/3	Tank holder	1
56	040.0023	Washer	1
57	020.0231	Screw M5 x 6	4
58	020.0056/Z	Frame aluminium rail (Z)	1
59	020.0046	Motor cable complete inc. 020.0041/H	1
60	020.0041/H	Coupling nut (motor cable) PG9	2
61	032.0127	Adapter ring	1
62	030.0027	Washer	1
63	020.0061/Z	Capstan hub assembly	1
64	020.0315	Arm for capstan	3
65	020.0036	Main cable complete 220-240V	1
	020.0036/AU	Main cable Australia	
	020.0036/UK	Main cable UK 220V	
	020.0036/UK 110-16A	Main cable UK 110V 16A	
	020.0036/USA	Main Cable USA	
66-68	020.0182	Grounding screw/washer/nut	
68-70	020.0037	Cable clamp	1
71	PP.F-ECO.40S	Front panel plate	1
72	020.0001/2	Control unit 220V YSW model 1	1
	020.0001/21	Control unit 110V YSW model 1	1
73	020.0257	Capacitance	1
74	020.0017	Fuse 5 x 20 F2A	1
75	020.0206	LED indicator set	1
76	020.0011	Magnet switch	1
77	030E.0091/Y	Motor switch 220V (5-pin) YELLOW	1
	030E.0092/Y	Motor switch 110V (5-pin) YELLOW	1
78	020.0111	Washer M6 DIN7980	7
79	020.0112	Washer M6	4
80	055.0002	Rear panel plate 220V	1
	055.0002A	Rear panel plate 110V	1
81	020.0201	Sensor	1
82	040S.1010	Magnet 220V	1
	040S.1010A	Magnet 110V	1
200	CAS.40S	Case ECO.40S (black with inlay)	1
201	036.2019	Coolant tank	1
202	KSP.P	Pin and knob for cooling tank	1
203	IBO.0.2L	Bottle 0.2LTR	1
204	SAF.300	Protective gloves	1
205	Saf.400	Safety chain (1 mtr) with lock	1
206	SAF.100	Safety goggles	1
207	SAF.200	Ear plugs	1
208	IMB.US2.5	Allen key 2.5 mm	1
209	IMB.US3	Allen key 3.0 mm	1
210	IMB.US4	Allen key 4.0 mm	1
211	IMB.US5	Allen key 5.0 mm	1
212	SAF.MDMS	Safety Guard Small	1
213	020.0223	Screw	2

8.3 Bedradingschema's

ECO.40S

