

## Technisches Datenblatt PDF

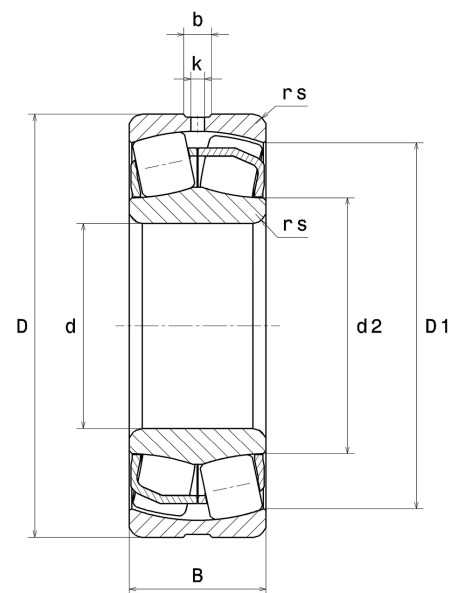
### 22217EAW33



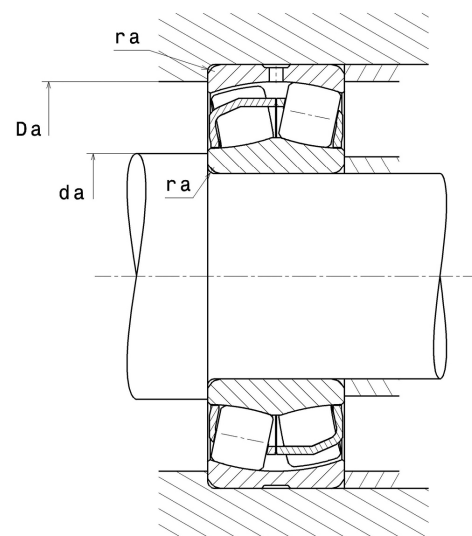
## Zweireihige Pendelrollenlager

Zweireihiges Pendelrollenlager, Blechkäfig, Nut und Schmieröffnungen auf Außenring

Technische Eigenschaften	
d	85 mm
D	150 mm
B	36 mm
d2	100,70 mm
D1	136,50 mm
rs min	2 mm
Anzahl der Schmierbohrungen	3
b	7,90 mm
k	3,50 mm
e	0.22
Y1	3.07
Y2	4.58
Y0	3.01
Radiallagerluftklasse	CN
Masse	2,56 kg
Marke	SNR



Produktleistung	
Dynamische Tragzahl, C	324 kN
Statische Tragzahl, C0	330 kN
Ermüdungsgrenzbelastung, Cu	38,70 kN
Nref	4 100 Tr/min
Nlim	5 400 Tr/min
Min Betriebstemperatur, Tmin	-40 °C
Max Betriebstemperatur, Tmax	200 °C
Käfig charakteristische Frequenz, FTF	0,42 Hz
Wälzkörper charakteristische Frequenz, BPFO	6,37 Hz
Außenring charakteristische Frequenz, BPFI	7,63 Hz
Innenring charakteristische Frequenz, BPF0	10,37 Hz



### Definitionsempfehlungen der Umgebungsteile

da min	96 mm
Da max	139 mm
ra max	2 mm

### Berechnungskoeffizienten

#### Dynamisch äquivalente Belastung

$$P = X \cdot Fr + Y \cdot Fa$$

Fa / Fr ≤ e		Fa / Fr > e	
X	Y	X	Y
1	Y1	0.67	Y2

#### Statisch äquivalente Belastung

$$P_0 = X_0 \cdot Fr + Y_0 \cdot Fa$$

X <sub>0</sub>	Y <sub>0</sub>
1	Y0

Werte für e, Y1, Y2 und Y0 sind in obiger Tabelle.