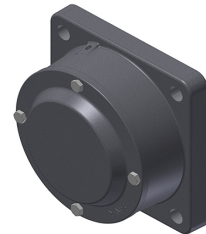


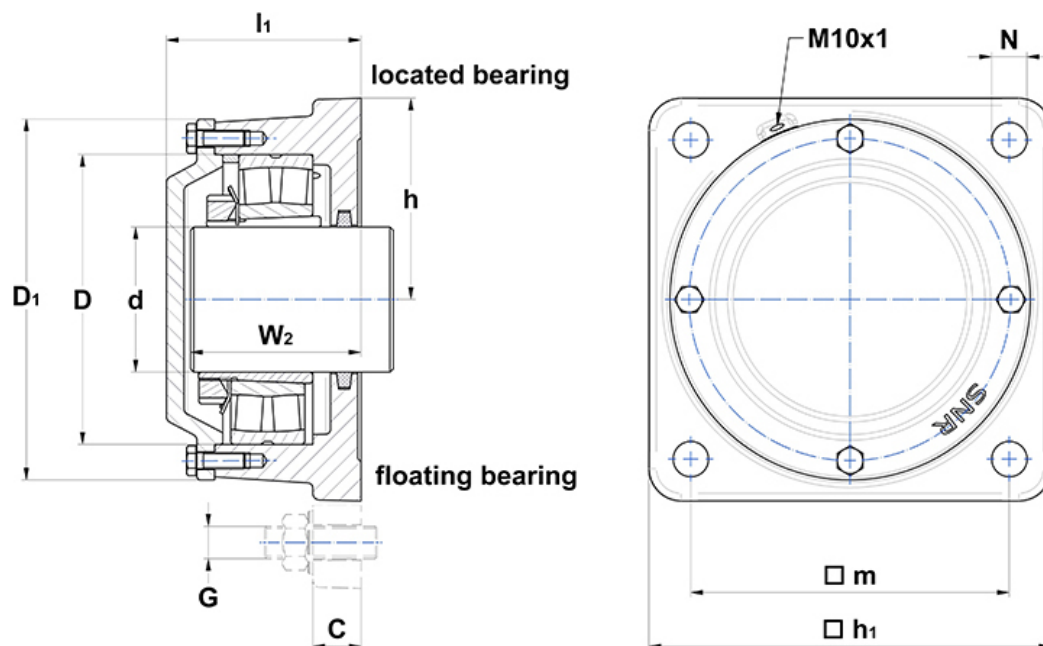
Wälzlager	Spannhülsen	Festring (2x)	Festring (1x)	feltstrip
1216 K C3	H216	FR140/8,5		FS 9 x 7,5 x 280
2216 K C3	H316		FR140/10	
22216 K	H316		FR140/10	

Technisches Datenblatt PDF 722516 A



Flanschlagergehäuse 722500

Flanschgehäuse für Lager auf Spannhülse, aus Grauguss, für fettschmierung



Technische Eigenschaften	
d	70 mm
a	196 mm
c	25 mm
h	98 mm
l1	110 mm
m	152 mm
N	18 mm
D	140 mm
W2	92 mm
Gehäusegewicht	9,80 kg
Gehäusematerial	Grauguss
Marke	SNR

Schrauben	
empfohlenes Anzugsmoment für Befestigungsschrauben	150 Nm
Bolzen für Abdeckung	M8x25
empfohlenes Anzugsmoment für Bolzen für Abdeckung	17 Nm