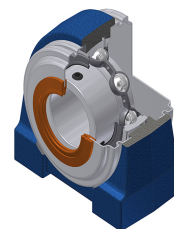


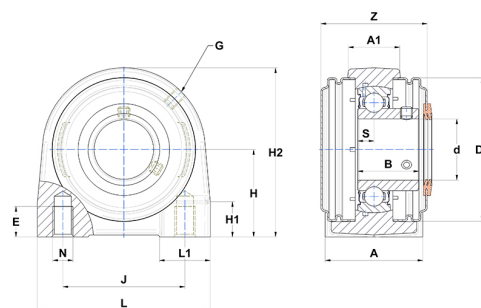
## Technisches Datenblatt PDF USPG209CC



### Gehäuselagereinheiten

Grauguss-Gehäuse, Spannlager mit Klemmschrauben, Einfache Lippendichtung, für Anwendungen bei niedrigen Temperaturen

Technische Eigenschaften	
A	54 mm
A1	33 mm
B	41,20 mm
d	45 mm
Dz	95 mm
E	22 mm
G	M6x1
H	53,90 mm
H1	20 mm
H2	106 mm
J	85 mm
L	120 mm
L1	40 mm
N	M12 mm
s1	20,60 mm
S	10,20 mm
Z	70,30 mm



Produktleistung	
C	31,85 kN
C0	20,80 kN
T min.	-20 °C
T max.	100 °C

Andere Merkmale	
Gewicht	2,21 kg
Empfohlenes Anzugsmoment für Befestigungsschraube	11,50 Nm
Bezeichnung des Gehäuses	PG209N
Bezeichnung des Lagers	US209G2
Bezeichnung der geschlossenen Endabdeckung	SCC209
Bezeichnung der offenen Endabdeckung	SCO20945