

# Betriebsanleitung

AxiACi92R-00281



Produkttyp, Herstelldatum (Kalenderwoche/Baujahr) und gegebenenfalls das Konformitätskennzeichen finden Sie auf dem Typenschild am Produkt.  
Bei Rückfragen zum Produkt teilen Sie uns bitte den gesamten Inhalt des Typenschildes mit.

ebm-papst St.Georgen GmbH & Co. KG  
Hermann-Papst-Straße 1  
D - 78112 St.Georgen

Telefon: +49 (0) 7724 / 81-0  
Telefax: +49 (0) 7724 / 81-1309

info2@de.ebmpapst.com  
www.ebmpapst.com

Stand: 05.10.2023  
Version: 1 1  
Artikelnummer: 8315100281

## Originalbetriebsanleitung

### INHALT

|   |   |
|---|---|
| 1 SICHERHEITSVORSCHRIFTEN UND -HINWEISE     | 1 |
| 2 BESTIMMUNGSGEMÄÑE VERWENDUNG              | 3 |
| 3 TECHNISCHE DATEN                          | 3 |
| 4 ANSCHLUSS UND INBETRIEBNAHME              | 4 |
| 5 STÖRUNGEN, MÖGLICHE URSACHEN UND ABHILFEN | 6 |
| 6 KONFORMITÄT                               | 6 |

## 1 SICHERHEITSVORSCHRIFTEN UND -HINWEISE

Lesen Sie diese Betriebsanleitung sorgfältig durch, bevor Sie mit den Arbeiten am Produkt beginnen. Beachten Sie die folgenden Warnungen, um Personengefährdung oder Störungen zu vermeiden. Diese Betriebsanleitung ist als Teil des Produkts zu beachten. Bei Verkauf oder der Weitergabe des Produkts ist die Betriebsanleitung mitzugeben. Zur Information über potentielle Gefahren und deren Abwendung kann diese Betriebsanleitung vervielfältigt und weitergegeben werden.

### Gefahrenstufen von Warnhinweisen

In dieser Betriebsanleitung werden die folgenden Gefahrenstufen verwendet, um auf potentielle Gefahrensituationen und wichtige Sicherheitsvorschriften hinzuweisen:



#### GEFAHR

Die gefährliche Situation steht unmittelbar bevor und führt, wenn die Maßnahmen nicht befolgt werden, zu schweren Verletzungen bis hin zum Tod. Befolgen Sie unbedingt die Maßnahme.

#### WARNUNG

Die gefährliche Situation kann eintreten und führt, wenn die Maßnahmen nicht befolgt werden, zu schweren Verletzungen bis hin zum Tod. Arbeiten Sie äußerst vorsichtig.

#### VORSICHT

Die gefährliche Situation kann eintreten und führt, wenn die Maßnahmen nicht befolgt werden, zu leichten oder geringfügigen Verletzungen oder Sachschäden.

#### HINWEIS

Eine möglicherweise schädliche Situation kann eintreten und führt, wenn sie nicht gemieden wird zu Sachschäden.

### Qualifikation des Personals

Nur Elektrofachkräfte dürfen das Produkt installieren, den Probelauf und Arbeiten an der elektrischen Anlage ausführen. Das Produkt darf ausschließlich durch unterwiesenes und autorisiertes Fachpersonal transportiert, ausgepackt, bedient, gewartet und anderweitig verwendet werden.

### Grundlegende Sicherheitsregeln

Die vom Produkt ausgehenden Sicherheitsrisiken müssen nach dem Einbau ins Endgerät nochmals bewertet werden. Die Betriebsanleitung wurde nach europäischen Marktanforderungen entwickelt. Andere Marktanforderungen bedürfen gegebenenfalls anderen Betrachtungen.

Bei Arbeiten am Produkt beachten Sie Folgendes:

- Nehmen Sie keine Veränderungen am Produkt vor.



#### WARNUNG

##### Unzulässig hohe Belastung

- Nach unzulässiger Belastung (z.B. Stoß, Wärme, Überspannung) muss das Produkt sofort außer Betrieb gesetzt werden.

## Elektrische Spannung und Strom



### GEFAHR Elektrische Spannung

Überprüfen Sie regelmäßig die elektrische Ausrüstung des Produkts.

- Beseitigen Sie sofort lose Verbindungen und defekte Kabel.



### VORSICHT Im Fehlerfall liegt elektrische Spannung am Produkt an.

Produkt ist basisisoliert.

- Produkt im eingebautem Zustand nicht berühren.

## Sicherheits- und Schutzfunktionen



### GEFAHR Fehlende Schutzvorrichtung und Schutzeinrichtungen ohne Funktion.

Ohne Schutzvorrichtung können Sie z.B. mit Ihren Händen in das laufende Produkt fassen und sich schwer verletzen.

- Betreiben Sie das Produkt nur mit Schutzgittern.

## Elektromagnetische Strahlung

Bei der Systemintegration des Produkts können im Rahmen der Elektromagnetischen Verträglichkeit (EMV) Beeinflussungen durch Interaktion stattfinden.

- Stellen Sie die EMV-Verträglichkeit des gesamten Systems sicher.

## Mechanische Bewegung



### GEFAHR Selbstanlaufendes Produkt

Bei angelegter Spannung läuft der Motor nach Netzausfall oder Beseitigung der Blockierung automatisch wieder an.

- Halten Sie sich nicht im Gefahrenbereich des Produkts auf.
- Schalten Sie bei Arbeiten am Produkt die Netzspannung aus und sichern Sie sie gegen Wiedereinschalten.



### GEFAHR Drehendes Flügelrad

Körperteile, die mit dem Laufrad in Kontakt kommen, können verletzt werden. Lange Haare, herunterhängende Kleidungsstücke und Schmuck können sich verfangen und in das Produkt gezogen werden. Sie können sich verletzen.

- Vor Inbetriebnahme muss das Produkt ordnungsgemäß befestigt und mit Schutzgittern versehen werden.
- Tragen Sie keine losen oder herunterhängende Kleidungsstücke oder Schmuck bei Arbeiten an sich bewegenden Teilen.
- Schützen Sie lange Haare mit einem Haarnetz.



### VORSICHT Brandbeschleunigung

Brände können angefacht werden.

- Richten Sie den Luftstrom (Ein- und Austrittseite) niemals auf mögliche Brandstellen.

## Heiße Oberfläche



### VORSICHT Hohe Temperatur am Motorgehäuse Verbrennungsgefahr

- Stellen Sie ausreichenden Berührungsschutz sicher.

## Transport

Transportieren Sie das Produkt nur in Originalverpackung. Sichern Sie das Transportgut.

**Die in den technischen Daten aufgeführten Schwingungswerte, Temperatur und Klimabereiche dürfen während des gesamten Transports nicht überschritten werden.**

## Lagerung

- Lagern Sie das Gerät, teil- wie auch fertig montiert, trocken, wettergeschützt und schwingungsfrei in der Originalverpackung in einer sauberen Umgebung.
- Schützen Sie das Gerät bis zur endgültigen Montage vor Umwelteinflüssen und Schmutz.
- Um einen einwandfreien Betrieb und eine möglichst lange Lebensdauer zu gewährleisten das Gerät maximal ein Jahr lagern.
- Auch Geräte, die explizit zum Einsatz im Freien geeignet sind, sind vor Inbetriebnahme wie beschrieben zu lagern.
- Halten Sie die Lagerungstemperatur ein, *siehe Kapitel 3, Technische Daten*

## Reinigung



### HINWEIS Beschädigung des Produkts bei der Reinigung

- Reinigen Sie das Produkt vorsichtig mit einem feuchten Lappen, ohne Druck auf den Rotor auszuüben. Verwenden Sie keine säuren-, laugen-, lösungsmittelhaltigen Reinigungsmittel.

## Entsorgung

Beachten Sie bei der Entsorgung des Produkts alle relevanten, in Ihrem Land geltenden Anforderungen und Bestimmungen.

## 2 BESTIMMUNGSGEMÄßE VERWENDUNG

Das Produkt ist ausschließlich als Einbaugerät für das Fördern von Luft entsprechend den technischen Daten konstruiert. Jegliche andere oder darüber hinausgehende Verwendung gilt als nicht bestimmungsgemäß und ist ein Missbrauch des Produkts. Kundenseitige Einrichtungen müssen den auftretenden mechanischen, thermischen und lebensdauerbedingten Beanspruchungen entsprechen, *siehe Kapitel 3, Technische Daten*.

### Zur bestimmungsgemäßen Verwendung gehört auch:

- das Betreiben des Produkts mit allen Schutzeinrichtungen
- das Produkt erst nach dem Einbau ins Kundengerät in Betrieb zu nehmen
- das Beachten der Betriebsanleitung

### Bestimmungswidrige Verwendung

Insbesondere folgende Verwendungen des Produkts sind verboten und können zu Gefährdungen führen:

- Fördern von Luft, die abrasive (abtragende) Partikel enthält.
- Fördern von Luft, die stark korrodierend wirkt.
- Fördern von Luft, die hohe Staubbelastung enthält, z. B. Absaugung von Sägespänen.
- Fördern von brennbaren Gasen/Partikeln.
- Kontakt mit Stoffen, die Komponenten des Produkts schädigen können, z.B. Säuren, Laugen, Lösungsmittel.
- Aussetzen von Strahlung die Produktkomponenten schädigen können z.B. starke UV- oder Wärmestrahlung.
- Betrieb bei externen Vibrationen.
- Betrieb des Produkts in der Nähe von brennbaren Stoffen oder Komponenten.
- Betrieb des Produkts in explosiver Atmosphäre.
- Einsatz des Produkts als sicherheitstechnisches Bauteil bzw. für die Übernahme von sicherheitsrelevanten Funktionen.
- Betrieb in medizinischen Geräten mit lebenserhaltender oder lebenssichernder Funktion sofern dies nicht zusammen mit ebm-papst qualifiziert wurde.
- Betrieb in nicht stationären Anlagen wie z. B. Bahnfahrzeugen, Luft- und Raumfahrzeugen sofern dies nicht zusammen mit ebm-papst qualifiziert wurde.
- Betrieb mit vollständig oder teilweise demontierten oder manipulierten Schutzeinrichtungen.
- Betrieb des Produkts außerhalb der in den technischen Daten genannten Bedingungen.
- Weiterhin alle nicht in der bestimmungsgemäßen Verwendung genannten Einsatzmöglichkeiten.

Eine Beurteilung der Erwärmung (sachgemäßer und unsachgemäßer Betrieb) sowie des Berührungs-, Fremdkörper und Feuchtigkeitsschutz, sowie dem Einsatz in Höhen >2000m muss im eingebauten Zustand in Verbindung mit dem jeweiligen Gerät durchgeführt werden.

Nehmen Sie bei speziellen Fragen die Unterstützung von ebm-papst in Anspruch.

## 3 TECHNISCHE DATEN

Zeichnung siehe Anhang

### Technische Beschreibung

|   |   |             |
|---|---|-------------|
| Förderrichtung  | Über Stege blasend  |             |
| Drehrichtung auf Rotor gesehen                                | Links   |             |
| Frequenz  | 50 Hz / 60 Hz   |             |
| Nennspannung  | 100 V - 240 V   |             |
| Stromaufnahme   | 21 mA   | 14 mA       |
| Leistungsaufnahme   | 1,3 W   | 1,3 W       |
| Drehzahl  | 2.500 1/min   | 2.500 1/min |
| Max. freiblasender Volumenstrom                               | 48 m3/h   | 48 m3/h     |
| Gewicht   | 0,19 kg   |             |
| Schutzklasse  | Einbau-Ventilator   |             |
| Max. Anzugsmoment bei Montage über beide Befestigungsflansche | Litzenausführungsecke: 50 Ncm<br>Restliche Ecken: 80 Ncm                      |             |
| Schraubengröße  | ISO 4762 - M4 entfettet, ohne zusätzliche Abstützung und ohne Unterlegscheibe |             |

Das Produkt ist für den Einsatz in geschlossenen, wettergeschützten Räumen mit eingeschränkt kontrollierter Temperatur bestimmt. Gelegentlicher Kondenswasserbeschlag ist zulässig, direkte Wassereinwirkung ist jedoch zu vermeiden. Salzhaltige Umgebungsbedingungen sind zu vermeiden.

Verschmutzungsgrad 2 (gemäß DIN EN 60664-1)

Es tritt nur nicht leitfähige Verschmutzung auf. Gelegentlich muss jedoch mit vorübergehender Leitfähigkeit durch Betauung gerechnet werden.

### Umgebungsbedingungen

| Zulässige Umgebungstemperatur |                  |
|-------------------------------|------------------|
| Transport und Lagerung        | Betrieb          |
| -40 °C ... 80 °C              | -40 °C ... 75 °C |

### Schwing- und Schockbelastungen

Für das Produkt liegen Daten zur Sinusschwingfestigkeit vor. Falls der Einsatz des Produktes in sinusvibrationshaltiger Umgebung oder die Befestigung des Produktes auf sinusvibrierenden Untergründen erfolgen soll, wenden Sie sich bitte an unseren technischen Support.

Betreiben Sie Ihr Produkt nicht im Resonanzbereich.

## 4 ANSCHLUSS UND INBETRIEBNAHME

### Mechanischen Anschluss herstellen



**VORSICHT**  
**Schnitt- und Quetschgefahr beim Herausnehmen des Produkts aus der Verpackung und bei der Montage.**

Heben Sie das Produkt vorsichtig am Gehäuse aus der Verpackung. Stöße unbedingt vermeiden.

- Tragen Sie Sicherheitsschuhe und schnittfeste Schutzhandschuhe.



**HINWEIS**  
**Gefahr der Beschädigung elektronischer Bauteile.**

- Verwenden Sie während der Montage ESD-Schutzausrüstung.

### Elektrischen Anschluss herstellen

Der elektrische Anschluss wird nach der mechanischen Installation hergestellt.



**GEFAHR**  
**Lebensgefahr durch Stromschlag bei Berührung von spannungsführenden Teilen.**

- Stellen Sie sicher, dass die Anschlussleitungen spannungsfrei sind.
- Sichern Sie gegen Wiedereinschalten der Betriebsspannung.
- Arbeiten Sie niemals an spannungsführenden Teilen. Lassen Sie Arbeiten nur von einer Elektrofachkraft durchführen.



**GEFAHR**  
**Einhaltung der elektrischen Installationsvorschriften**

- Beachten Sie die gültigen Anschlussvorschriften in Ihrem Land. (z.B. Absicherung, FI-Schutzschalter)



**VORSICHT**  
**Elektrische Spannung**  
**Das Produkt ist ein Einbauteil und besitzt keinen elektrisch trennenden Schalter.**

- Schließen Sie das Produkt nur an Stromkreise an, die mit einem allpolig trennenden Schalter abschaltbar sind. Bei Arbeiten am Produkt müssen Sie die Anlage/Maschine, in die das Produkt eingebaut ist, gegen Wiedereinschalten sichern.

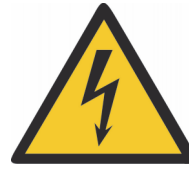
### HINWEIS

Bei der Systemintegration des Produkts können im Rahmen der Elektromagnetischen Verträglichkeit (EMV) Beeinflussungen durch Interaktion stattfinden.

- Stellen Sie die EMV-Verträglichkeit des gesamten Systems sicher.

### Fehlerstromschutzschalter

#### **GEFAHR** **Elektrische Spannung**



- Als zusätzlicher Schutz wird die Installation einer dem Produkt und Einsatz entsprechenden Fehlerstrom-Schutzeinrichtung (RCD) empfohlen.
- Besteht die Möglichkeit, den Lüfter direkt / indirekt zu berühren, muss die Applikation mit einem Schutzleiter verbunden werden und die Absicherung der Versorgungsspannung des Lüfters mittels Fehlerstromschutzeinrichtung (RCD/FI) erfolgen.

## Spannungssteuerung



Die Drehzahlsteuerung über die Versorgungsspannung ist nicht möglich. Eine Drehzahlsteuerung über Pulsweitenmodulation der Versorgungsspannung ist nicht zulässig.

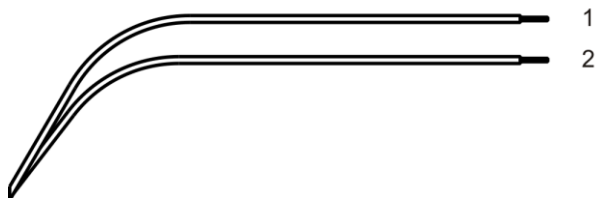
### Voraussetzungen:

- Vergewissern Sie sich, bevor Sie das Produkt anschließen, dass die Versorgungsspannung mit der Produktspannung übereinstimmt.
- Überprüfen Sie, ob die Daten auf dem Typenschild mit den Anschlussdaten übereinstimmen.



Verwenden Sie nur Kabel, die für die Stromstärke entsprechend des Typenschildes und den entsprechenden Umgebungsbedingungen ausgelegt sind. Sorgen Sie für den mechanischen Schutz des elektrischen Anschlusses.

Weitere Hinweise siehe Zeichnung oder Typenschild.



| Litze | Farbe   | Funktion |
|-------|---------|----------|
| 1     | schwarz | L1       |
| 2     | braun   | L2       |

### Anschlüsse prüfen

#### HINWEIS

ACmaxx- und ACi-Ventilatoren sind Einbauprodukte und dürfen nicht geerdet werden.

#### Produkt anschalten

Überprüfen Sie das Produkt vor dem Einschalten auf äußerlich erkennbare Schäden und die Funktionsfähigkeit der Schutzeinrichtung. Bei erkennbarer Beschädigung darf das Produkt nicht in Betrieb genommen werden.

## 5 STÖRUNGEN, MÖGLICHE URSACHEN UND ABHILFEN

Führen Sie keine Reparaturen an Ihrem Produkt durch, sondern ersetzen Sie es durch ein neues.



### GEFAHR Elektrische Spannung am Motor

- Öffnen Sie das Produkt erst fünf Minuten nach allpoligem Abschalten der Spannung.

| Störung/<br>Fehler     | Mögliche<br>Ursache              | Mögliche Abhilfe  |
|------------------------|----------------------------------|---|
| Motor dreht sich nicht | Mechanische Blockierung          | Ausschalten, spannungsfrei legen, und mechanische Blockierung entfernen.                      |
|                        | Netzspannung fehlerhaft          | Netzspannung prüfen, Spannungsversorgung wieder herstellen.                                   |
|                        | Anschluss fehlerhaft             | Anschluss korrigieren, siehe Anschlussbelegung.   |
|                        | Motor ist zu heiß                | Motor abkühlen / Fehlerursache finden.  |
|                        | Motorwicklung unterbrochen       | Produkt austauschen.  |
|                        | Umgebungstemperatur zu hoch      | Umgebungstemperatur wenn möglich absenken.  |
| Laufрад läuft unrund   | Unwucht der sich drehenden Teile | Produkt reinigen, falls nach Reinigung noch immer Unwucht vorhanden ist, Produkt austauschen. |

### Hinweis

Steht das Gerät im eingebauten Zustand in trockener Umgebung für längere Zeit still, ist das Gerät mindestens alle vier Monate für eine Stunde mit voller Drehzahl in Betrieb zu nehmen. Steht das Gerät im eingebauten Zustand in feuchter Umgebung (z. B. im Außenbereich) für längere Zeit still, ist das Gerät einmal pro Monat für mindestens drei Stunden mit voller Drehzahl in Betrieb zu nehmen, damit die Lager bewegt werden und eventuell eingedrungenes Kondensat verdunsten kann.



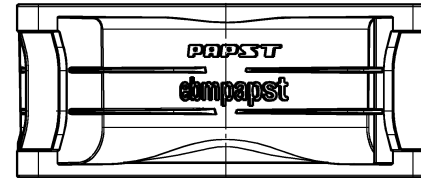
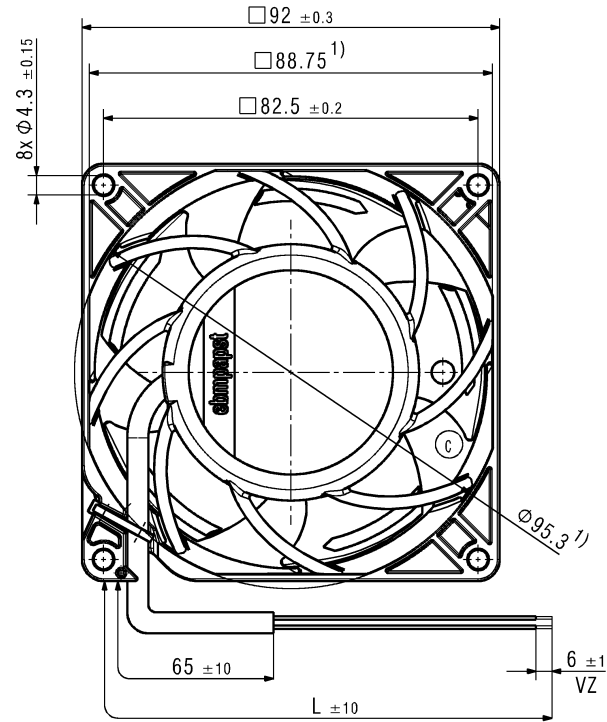
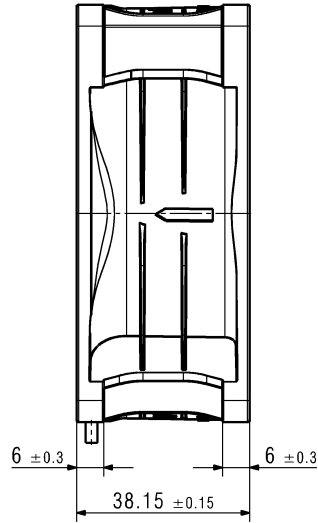
Bei weiteren Störungen nehmen Sie Kontakt mit ebm-papst auf.

### Sicherheitstechnische Prüfung

| Was ist zu prüfen?                            | Wie überprüfen? | Häufigkeit              |
|---|-----------------|-------------------------|
| Berührungsschutzverkleidung                   | Sichtprüfung    | mindestens 1/2 jährlich |
| Produkt auf Beschädigung                      | Sichtprüfung    | mindestens 1/2 jährlich |
| Befestigung des Produkts                      | Sichtprüfung    | mindestens 1/2 jährlich |
| Befestigung der Anschlussleitungen            | Sichtprüfung    | mindestens 1/2 jährlich |
| Isolierung der Leitungen                      | Sichtprüfung    | mindestens 1/2 jährlich |
| Laufрад auf Verschleiß/Ablagerungen/Korrosion | Sichtprüfung    | mindestens 1/2 jährlich |

## 6 KONFORMITÄT

The reproduction, distribution and utilization of this document as well as the communication of its contents to others without express authorization is prohibited. Offenders will be held liable for the payment of damages. All rights reserved in the event of the grant of a patent, utility model or design. Refer to protection notice ISO 16016! Note: In case of multilingual information in this document and in the applicable documents referred to in this document, only the English version shall be authoritative and legally binding in the event of contradictions in content.



1.) Dimensions for assembly wall / Maße für Montagewand

- Quantity and length of the wires according to design specification / Anzahl und Länge der Litze siehe Produktspezifikation
- VZ = tin plated/verzinnt

|  |               |               |            |                           |  |
|--|---------------|---------------|------------|---------------------------|--|
| Title  |               |               |            | Material                  | Digital signature                          |
| First created for                                      | Index C       | Doc type      | Sheet      | Charge-No.                |  |
|  | Designed name | Designed date |            | Volume [mm <sup>3</sup> ] | CAD environment                            |
| Substitute for   | Released name | Released date |            | Mass [g]                  | CAD release                                |
| <b>ebmpapst</b><br>ebm-papst St. Georgen GmbH & Co. KG |               |               | Tolerances | General tolerances        | 3D-reference model<br>8315100281 CPR 000 C |
|  |               | Scale         | Format     | Document status           |  |