

MCC 1/ 6-STZF-3,81 - Leiterplattenstecker



1852406

<https://www.phoenixcontact.com/de/produkte/1852406>

Bitte beachten Sie, dass die in diesem PDF-Dokument angezeigten Daten aus unserem Online-Katalog generiert wurden. Bitte finden Sie die vollständigen Daten in der Benutzer-Dokumentation. Es gelten unsere Allgemeinen Nutzungsbedingungen für Downloads.



Leiterplattenstecker, Nennquerschnitt: 1 mm², Farbe: grün, Nennstrom: 8 A, Bemessungsspannung (III/2): 160 V, Kontaktart: Buchse (female), Anzahl der Potenziale: 6, Anzahl der Reihen: 1, Polzahl: 6, Anzahl der Anschlüsse: 6, Artikelfamilie: MCC 1/..-STZF, Rastermaß: 3,81 mm, Anschlussart: Crimpanschluss, Anschlussrichtung Leiter/Platine: 0 °, Anzahl der Löt pins pro Potenzial: 1, Stecksystem: COMBICON MC 1,5, Verriegelung: Schraubverriegelung, Befestigungsart: Schraubflansch, Verpackungsart: verpackt im Karton, Zugehörige Crimp-Buchsenkontakte mit Angaben zu Strom [A] und Leiterquerschnittsbereich [mm²]: 5A/MCC-MT 0,2-0,35 (1859988); 8A/MCC-MT 0,5-1,0 (1859991)

Ihre Vorteile

- Kostengünstiger Anschluss vorkonfekionierter Leiter in großer Stückzahl
- Verschraubbarer Flansch für höchste mechanische Stabilität
- Ziehhilfe erleichtert Handling und erlaubt Zugkräfte an der Kontaktstelle zu reduzieren

Kaufmännische Daten

Artikelnummer	1852406
Verpackungseinheit	50 Stück
Mindestbestellmenge	50 Stück
Verkaufsschlüssel	E1 - Leiterplattenanschl.
Produktschlüssel	AABCAB
Katalogseite	Seite 207 (C-1-2013)
GTIN	4017918132866
Gewicht pro Stück (inklusive Verpackung)	2,701 g
Gewicht pro Stück (exklusive Verpackung)	2,666 g
Zolltarifnummer	85366990
Ursprungsland	PL

Technische Daten

Artikeleigenschaften

Bauform	Standard
Produktlinie	COMBICON Connectors S
Produkttyp	Leiterplattenstecker
Produktfamilie	MCC 1/..-STZF
Polzahl	6
Rastermaß	3,81 mm
Anzahl der Anschlüsse	6
Anzahl der Reihen	1
Befestigungsflansch	Schraubflansch
Anzahl der Potenziale	6
Anzahl Lötpins pro Potenzial	1

Elektrische Eigenschaften

Nennstrom I_N	8 A
Nennspannung U_N	160 V
Verschmutzungsgrad	3
Bemessungsspannung (III/3)	160 V
Bemessungsstoßspannung (III/3)	2,5 kV
Bemessungsspannung (III/2)	160 V
Bemessungsstoßspannung (III/2)	2,5 kV
Bemessungsspannung (II/2)	320 V
Bemessungsstoßspannung (II/2)	2,5 kV

Anschlussdaten

Anschluss technik

Bauform	Standard
Steckverbindersystem	COMBICON MC 1,5
Nennquerschnitt	1 mm ²
Kontaktart	Buchse (female)

Verriegelung

Verriegelungsart	Schraubverriegelung
Befestigungsflansch	Schraubflansch

Leiteranschluss

Anschlussart	Crimpanschluss
Anschlussrichtung Leiter/Platine	0 °
Leiterquerschnitt flexibel	0,2 mm ² ... 1 mm ²
Leiterquerschnitt AWG	24 ... 18

Materialangaben

MCC 1/ 6-STZF-3,81 - Leiterplattenstecker

1852406

<https://www.phoenixcontact.com/de/produkte/1852406>

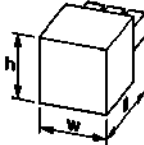
Materialangaben - Gehäuse

Farbe (Gehäuse)	grün (6021)
Isolierstoff	PA
Isolierstoffgruppe	I
CTI nach IEC 60112	600
Brennbarkeitsklasse nach UL 94	V0
Glühdraht-Entflammbarkeitszahl GWFI nach EN 60695-2-12	850
Glühdraht-Entzündungstemperatur GWIT nach EN 60695-2-13	775
Temperatur der Kugeldruckprüfung nach EN 60695-10-2	125 °C

Materialangaben - Betätigungselement

Farbe ()	()
-----------	-----

Maße

Maßzeichnung	
Rastermaß	3,81 mm
Breite [w]	33,25 mm
Höhe [h]	8,7 mm
Länge [l]	23,1 mm

Umwelt- und Lebensdauerbedingungen

Umgebungsbedingungen

Umgebungstemperatur (Betrieb)	-40 °C ... 100 °C (in Abhängigkeit der Derating-Kurve)
Umgebungstemperatur (Lagerung/Transport)	-40 °C ... 70 °C
Relative Luftfeuchte (Lagerung/Transport)	30 % ... 70 %
Umgebungstemperatur (Montage)	-5 °C ... 100 °C

Elektrische Prüfungen

Luft- und Kriechstrecken |

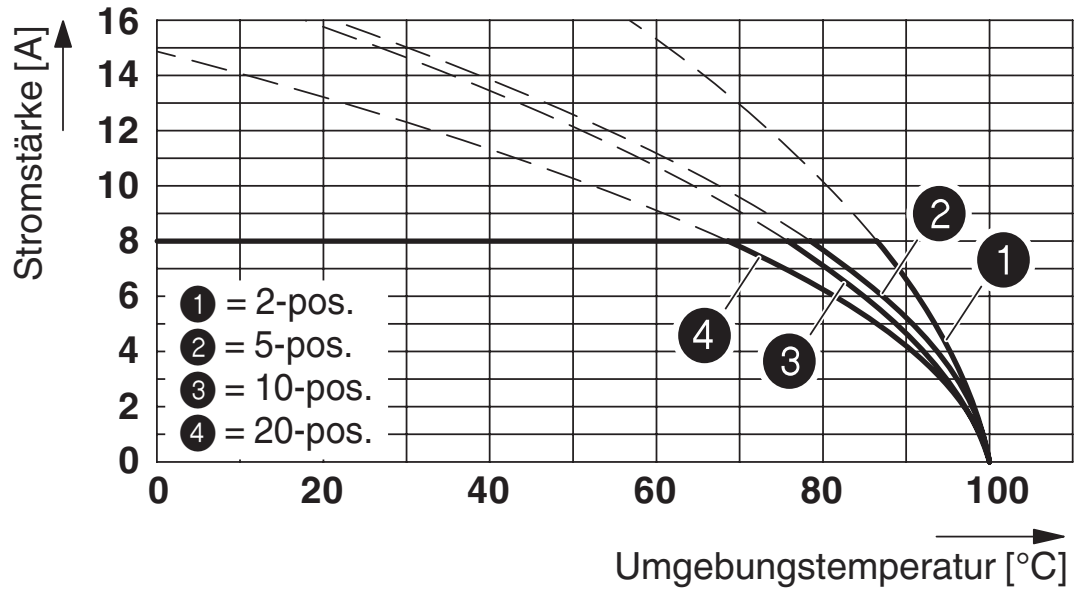
Isolierstoffgruppe	I
Bemessungsisolationsspannung (III/3)	160 V
Bemessungsstoßspannung (III/3)	2,5 kV
Bemessungsisolationsspannung (III/2)	160 V
Bemessungsstoßspannung (III/2)	2,5 kV
Bemessungsisolationsspannung (II/2)	320 V
Bemessungsstoßspannung (II/2)	2,5 kV

Verpackungsangaben

Verpackungsart	verpackt im Karton
----------------	--------------------

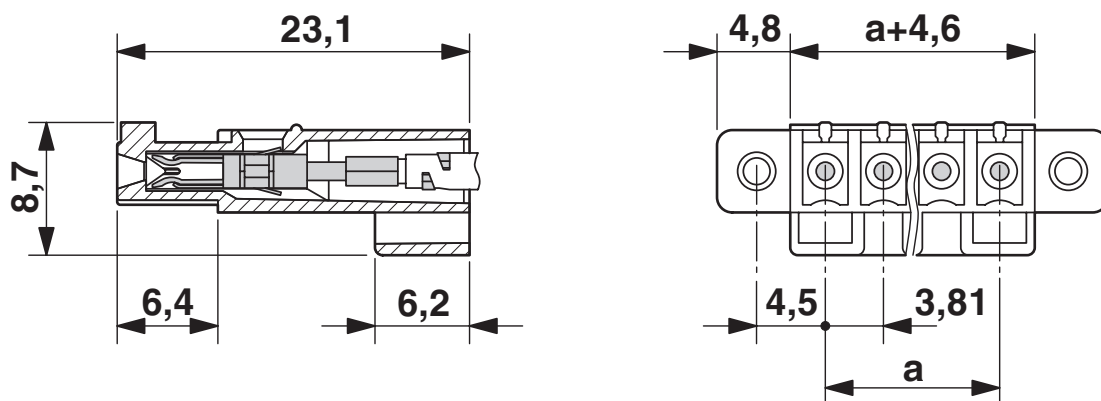
Zeichnungen

Diagramm



Typ: MCC 1/...-ST-3,81 mit MC 1,5/...-G-3,81; Kontakt: MCC-MT 0,5 - 1,0

Maßzeichnung



MCC 1/ 6-STZF-3,81 - Leiterplattenstecker



1852406

<https://www.phoenixcontact.com/de/produkte/1852406>

Zulassungen



EAC

Zulassungs-ID: B.01687



cULus Recognized

Zulassungs-ID: E60425-20110128

	Nennspannung U_N	Nennstrom I_N	Querschnitt AWG	Querschnitt mm^2
Usegroup B				
	300 V	5 A	24 - 22	-
Usegroup D				
	300 V	5 A	24 - 22	-

MCC 1/ 6-STZF-3,81 - Leiterplattenstecker



1852406

<https://www.phoenixcontact.com/de/produkte/1852406>

Klassifikationen

ECLASS

ECLASS-9.0	27440309
ECLASS-10.0.1	27440309
ECLASS-11.0	27460202

ETIM

ETIM 8.0	EC002638
----------	----------

UNSPSC

UNSPSC 21.0	39121400
-------------	----------

MCC 1/ 6-STZF-3,81 - Leiterplattenstecker



1852406

<https://www.phoenixcontact.com/de/produkte/1852406>

Environmental Product Compliance

China RoHS	Zeitraum für bestimmungsgemäße Verwendung: unbegrenzt = EFUP-e Keine Gefahrstoffe über den Grenzwerten
------------	---

MCC 1/ 6-STZF-3,81 - Leiterplattenstecker

1852406

<https://www.phoenixcontact.com/de/produkte/1852406>

Zubehör

MCC-MT 0,2-0,35 - Crimpkontakt

1859988

<https://www.phoenixcontact.com/de/produkte/1859988>



Buchsenkontakt, wird nach dem Ankrimpen des Leiters in das Steckerteil geschoben, für die Modulsteckergehäuse MCC 1...-STZ-3,81 und MCC 1...-STZF-3,81, für Querschnittsbereiche von 0,2 mm² bis 0,34 mm²

MCC-MT 0,5-1,0 - Crimpkontakt

1859991

<https://www.phoenixcontact.com/de/produkte/1859991>



Buchsenkontakt, wird nach dem Ankrimpen des Leiters in das Steckerteil geschoben, für die Modulsteckergehäuse MCC 1...-STZ-3,81 und MCC 1...-STZF-3,81, für Querschnittsbereiche von 0,5 mm² bis 1 mm²

MCC 1/ 6-STZF-3,81 - Leiterplattenstecker

1852406

<https://www.phoenixcontact.com/de/produkte/1852406>



CRIMPFOX-1,6-ER-1,50-GH - Crimpzange

1772793

<https://www.phoenixcontact.com/de/produkte/1772793>



Crimpzange, für IBS DSUB.../C

SZS 0,4X2,5 VDE - Schraubendreher

1205037

<https://www.phoenixcontact.com/de/produkte/1205037>



Schraubendreher, Schlitz, VDE isoliert, Größe: 0,4x2,5x80 mm, 2-Komponentengriff, mit Abrollschutz

MCC 1/ 6-STZF-3,81 - Leiterplattenstecker

1852406

<https://www.phoenixcontact.com/de/produkte/1852406>

STZ 2-PCC 4-7,62 - Zugentlastung

1840214

<https://www.phoenixcontact.com/de/produkte/1840214>



Zugentlastung, für die 3-4-poligen Steckerteile MCC 1/...STZ-3,81 und MCC 1/...STZF-3,81, zum Einrasten in die Rastkammern, beschriftbar mit ZB 6

STZ 3-PCC 4-7,62 - Zugentlastung

1840227

<https://www.phoenixcontact.com/de/produkte/1840227>



Zugentlastung, für die 5-10-poligen Steckerteile MCC 1/...STZ-3,81 und MCC 1/...STZF-3,81, zum Einrasten in die Rastkammern, beschriftbar mit ZB 6

MCC 1/ 6-STZF-3,81 - Leiterplattenstecker



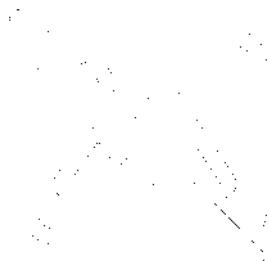
1852406

<https://www.phoenixcontact.com/de/produkte/1852406>

STZ 5-PCC 4-7,62 GN - Zugentlastung

1842005

<https://www.phoenixcontact.com/de/produkte/1842005>

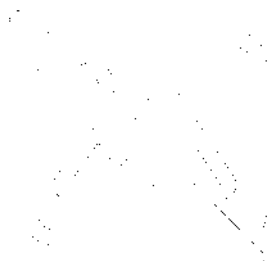


Zugentlastung, für die 11-15-poligen Steckerteile MCC 1/...STZ-3,81 und MCC 1/...STZF-3,81, zum Einrasten in die Rastkammern, beschriftbar mit ZB 6

STZ 8-PCC 4-7,62 - Zugentlastung

1840230

<https://www.phoenixcontact.com/de/produkte/1840230>



Zugentlastung, für die 16-20-poligen Steckerteile MCC 1/...STZ-3,81 und MCC 1/...STZF-3,81, zum Einrasten in die Rastkammern, beschriftbar mit ZB 6

MCC 1/ 6-STZF-3,81 - Leiterplattenstecker

1852406

<https://www.phoenixcontact.com/de/produkte/1852406>



SK 3,81/2,8:FORTL.ZAHLEN - Kennzeichnungskarte

0804109

<https://www.phoenixcontact.com/de/produkte/0804109>



Kennzeichnungskarte, weiß, beschriftet, längs: fortlaufende Zahlen 1 ... 10, 11 ... 20 usw. bis 91 ... (99)100, Montageart: kleben, für Klemmenbreite: 3,81 mm, Schriftfeldgröße: 3,81 x 2,8 mm

MCC-MT 0,2-0,35 (0,0) BA - Crimpkontakt

1923717

<https://www.phoenixcontact.com/de/produkte/1923717>



Buchsenkontakt, wird nach dem Ankrimpen des Leiters in das Steckerteil geschoben, für die Modulsteckergehäuse MCC 1...-STZ-3,81 und MCC 1...-STZF-3,81, für Querschnittsbereiche von 0,2 mm² bis 0,34 mm²

MCC 1/ 6-STZF-3,81 - Leiterplattenstecker

1852406

<https://www.phoenixcontact.com/de/produkte/1852406>



MCC-MT 0,5-1,0 BAND - Crimpkontakt

1898622

<https://www.phoenixcontact.com/de/produkte/1898622>



Buchsenkontakt, wird nach dem Ankrimpen des Leiters in das Steckerteil geschoben, für die Modulsteckergehäuse MCC 1...-STZ-3,81 und MCC 1...-STZF-3,81, für Querschnittsbereiche von 0,5 mm² bis 1 mm²

MCV 1,5/ 6-GF-3,81 P14 THR - Leiterplatten-Grundleiste

1707256

<https://www.phoenixcontact.com/de/produkte/1707256>



Leiterplatten-Grundleiste, Nennquerschnitt: 1,5 mm², Farbe: schwarz, Nennstrom: 8 A, Bemessungsspannung (III/2): 160 V, Kontaktoberfläche: Zinn, Kontaktart: Stift (male), Anzahl der Potenziale: 6, Anzahl der Reihen: 1, Polzahl: 6, Anzahl der Anschlüsse: 6, Artikelfamilie: MCV 1,5/..-GF-THR, Rastermaß: 3,81 mm, Montage: THR-Löten, Pin-Layout: Lineares Pinning, Pinlänge [P]: 1,4 mm, Anzahl der Lötpins pro Potenzial: 1, Stecksystem: COMBICON MC 1,5, Ausrichtung Steckgesicht: Standard, Verriegelung: Schraubverriegelung, Befestigungsart: Gewindeflansch, Verpackungsart: verpackt im Karton, Anwenderinformationen und Designempfehlungen zur Through Hole Reflow Technologie finden Sie unter: Downloads

MCC 1/ 6-STZF-3,81 - Leiterplattenstecker

1852406

<https://www.phoenixcontact.com/de/produkte/1852406>



MCV 1,5/ 6-GF-3,81 P26 THR - Leiterplatten-Grundleiste

1707670

<https://www.phoenixcontact.com/de/produkte/1707670>



Leiterplatten-Grundleiste, Nennquerschnitt: 1,5 mm², Farbe: schwarz, Nennstrom: 8 A, Bemessungsspannung (III/2): 160 V, Kontaktoberfläche: Zinn, Kontaktart: Stift (male), Anzahl der Potenziale: 6, Anzahl der Reihen: 1, Polzahl: 6, Anzahl der Anschlüsse: 6, Artikelfamilie: MCV 1,5/..-GF-THR, Rastermaß: 3,81 mm, Montage: THR-Löten, Pin-Layout: Lineares Pinning, Pinlänge [P]: 2,6 mm, Anzahl der Löt pins pro Potenzial: 1, Stecksystem: COMBICON MC 1,5, Ausrichtung Steckgesicht: Standard, Verriegelung: Schraubverriegelung, Befestigungsart: Gewindeflansch, Verpackungsart: verpackt im Karton, Anwenderinformationen und Designempfehlungen zur Through Hole Reflow Technologie finden Sie unter: Downloads

MCD 1,5/ 6-G1F-3,81 - Leiterplatten-Grundleiste

1842953

<https://www.phoenixcontact.com/de/produkte/1842953>



Leiterplatten-Grundleiste, Nennquerschnitt: 1,5 mm², Farbe: grün, Nennstrom: 8 A, Bemessungsspannung (III/2): 160 V, Kontaktoberfläche: Zinn, Kontaktart: Stift (male), Anzahl der Potenziale: 12, Anzahl der Reihen: 2, Polzahl: 6, Anzahl der Anschlüsse: 12, Artikelfamilie: MCD 1,5/..-G1F, Rastermaß: 3,81 mm, Montage: Wellenlöten, Pin-Layout: Lineares Pinning, Pinlänge [P]: 3,5 mm, Anzahl der Löt pins pro Potenzial: 1, Stecksystem: COMBICON MC 1,5, Ausrichtung Steckgesicht: Standard, Verriegelung: Schraubverriegelung, Befestigungsart: Gewindeflansch, Verpackungsart: verpackt im Karton, Bei Kombination mit MCV-Steckerteilen ist jeweils ein MCVW- und ein MCVR-Stecker zu verwenden.

Phoenix Contact 2023 © - Alle Rechte vorbehalten
<https://www.phoenixcontact.com>

PHOENIX CONTACT Deutschland GmbH
Flachmarktstraße 8
D-32825 Blomberg
+49 52 35/3-1 20 00
info@phoenixcontact.de