

2102316-1 ✓ AKTIV

Fortis Zd

Interne TE-Nummer 2102316-1

High Speed Backplane Connectors, Board-to-Board, 180 Position, 9 Row, 20 Column, PCB Mount Header, Traditional Backplane, Right Angle

[Auf TE.com ansehen>](#)



[Steckverbinder](#) > [PCB-Steckverbinder](#) > [Backplane-Steckverbinder](#) > [Hochgeschwindigkeits-Backplane-Steckverbinder](#) >

Fortis Zd Backplane-Steckverbinder, Stiftleiste



Steckverbindersystem: **Leiterplatte-an-Leiterplatte**

Anzahl von Positionen: **180**

Reihenabstand: **1.6 mm [.06 in]**

Gegensteckführung: **Ohne**

Zeilenanzahl: **9**

[Alle Fortis Zd Backplane-Steckverbinder, Stiftleiste \(56\)](#)

Eigenschaften

Produktmerkmale

Signalanordnung	Einendig
Steckverbindersystem	Leiterplatte-an-Leiterplatte
PCB-Steckverbindermontagetyp	Stiftleiste für die Leiterplattenmontage
Hülsen-Ausführung	Teilweise ummantelt
Anschluss von Steckverbinder & Kontakt an	Leiterplatte

Konfigurationsmerkmale

Anzahl von Positionen	180
Zeilenanzahl	9
Spaltenanzahl	20
Backplane-Architektur	Herkömmliche Bus-Leiterplatine (Rückseite)
Montageausrichtung für Leiterplatte	Rechter Winkel
Führungsposition	Mitte

Kontaktmerkmale

Kontakt-nennstrom (max.)	1.5 A
--------------------------	-------

Montage und Anschlusstechnik

Gegensteckführung	Ohne
-------------------	------

Art der Steckverbindermontage

Leiterplatten-Befestigung

Gehäusemerkmale

Anzahl der gehüllten Seiten

Zweiseitig

Raster

.08 mm[1.9 in]

Abmessungen

Reihenabstand

1.6 mm[.06 in]

Verwendungsbedingungen

Betriebstemperaturbereich

-65 – 125 °C[-85 – 257 °F]

Betrieb/Anwendung

Stromkreis Anwendung

Signal

Produkt-Compliance

Bitte besuchen Sie die [Produktseite auf TE.com](#) um Informationen über Produktkonformität zu erhalten.>

EU RoHS Richtlinie 2011/65/EU

Konform

EU ELV Richtlinie 2000/53/EG

Nicht konform

China RoHS 2 Richtlinie MIIT Order No 32, 2016

Keine eingeschränkten Materialien
oberhalb der Grenzwerte

EU REACH Verordnung (EG) No. 1907/2006

Aktuelle ECHA Kandidatenliste: JAN 2023
(233)
Kandidatenliste deklariert bezüglich: JAN
2019 (197)
Enthält keine SVHC

Halogengehalt

Niedriger Halogengehalt – Br, Cl, F, I <
900 ppm im homogen Material. Außerdem
BFR/CFR/PVC-frei.

Lötbarkeit

Nicht auf Lötbarkeit überprüft

Produktkonformitäts-Disclaimer

Diese Informationen beruhen auf angemessenen Erkundigungen bei unseren Lieferanten und entsprechen unserem derzeitigen Wissensstand auf Grundlage der Angaben der Lieferanten. Diese Informationen können Änderungen erfahren. Die von TE als EU RoHS-konform ermittelten Teile weisen einen maximalen Gewichtsanteil von 0,1 % Blei, Chrom VI, Quecksilber, PBB, PBDE, DBP, BBP, DEHP und DIBP sowie 0,01 % Kadmium im homogenen Werkstoff auf oder sind gemäß der Anhänge zur Richtlinie 2011/65/EU (RoHS2) von diesen Grenzwerten ausgenommen. Elektrische und elektronische Endprodukte erhalten gemäß der Richtlinie 2011/65/EU eine CE-Kennzeichnung. Die Komponenten sind möglicherweise nicht CE-gekennzeichnet. Zusätzliche weisen die von TE als EU ELV-konform ermittelten Teile einen maximalen Gewichtsanteil von 0,1 % Blei, Chrom VI und Quecksilber sowie 0,01 % Kadmium im homogenen Werkstoff auf oder sind gemäß der Anhänge zur Richtlinie 2000/53/EG (ELV) von diesen Grenzwerten ausgenommen. Hinsichtlich der REACH Verordnung beruhen die Angaben von TE bezüglich der besonders besorgniserregenden Substanzen (Substances of Very High Concern, SvHC) auf den ‚Leitlinien zu den Anforderungen für Stoffe in Erzeugnissen‘, wie sie auf der Webseite der Europäischen Chemikalienagentur (ECHA) unter folgender URL publiziert sind: <https://echa.europa.eu/guidance-documents/guidance-on-reach>

Kunden kauften auch diese Produkte



TE Teilnr.:35115
SPLICE,N CE 22-14



TE Teilnr.:8-1879214-5
CPF 0402 2K8 0.1% 25PPM 1K RL



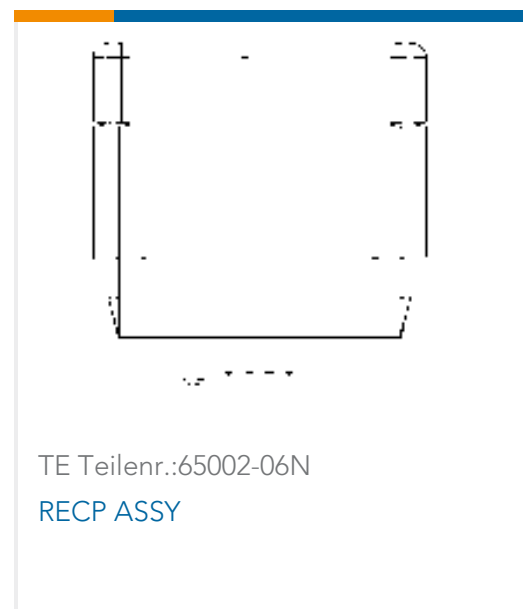
TE Teilnr.:2560-215-1631L
CONT PIN



TE Teilnr.:1393258-4
V23047-A1012-A501



TE Teilnr.:2000905-1
Fortis Zd 20 Col Vert Center Mod Assy



TE Teilnr.:65002-06N
RECP ASSY



TE Teilnr.:CTJ-3A-02-4032
RAIL ASSY



TE Teilnr.:YCTJ122E02DC015000
ELEC MODULE



TE Teilnr.:YCTJ122E05EC015000
MODULE ASSY



TE Teilnr.:1878653-8
QC134

Dokumente

Produktzeichnungen

[Fortis Zd 20 Col R/A Center Assy SE](#)

Englisch

CAD-Dateien

[3D PDF](#)

3D

Kundenmodell

[ENG_CVM_CVM_2102316-1_B.2d_dxf.zip](#)

Englisch

Kundenmodell

[ENG_CVM_CVM_2102316-1_B.3d_igs.zip](#)

Englisch

Kundenmodell

[ENG_CVM_CVM_2102316-1_B.3d_stp.zip](#)

Englisch

Indem Sie die CAD-Datei herunterladen stimmen Sie den [allgemeinen Verkaufsbedingungen](#) zu.



Datenblätter/ Katalogseiten

[Fortis Zd LRM](#)

Englisch

[Fortis Zd Connector Brochure](#)

Englisch

Produktspezifikationen

[Anwendungsspezifikation](#)

Englisch