

Datenblatt | Artikelnummer: 216-287

Aderendhülse; Hülse für 4 mm² / AWG 12; mit Kunststoffkragen; galvanisch verzinkt;
Elektrolytkupfer; gasdicht aufgedrimpt; gemäß DIN 46228, Teil 4/09.90; grau



<https://www.wago.com/216-287>




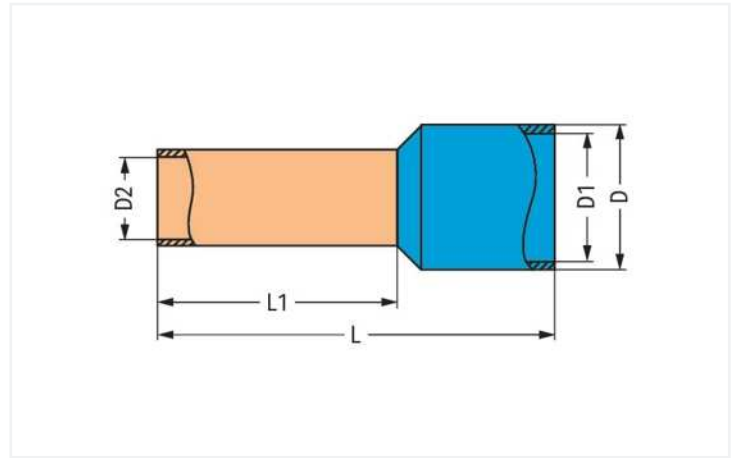
Farbe:  grau

Abbildung ähnlich



Abmessungen in mm

Technische Daten

Produkthauptfunktion	Aderendhülse
Querschnitt Hülse AWG	12 AWG
Hülse für	4 mm ²

Anschlussdaten

Abisolierlänge	20 mm / 0.79 inch
----------------	-------------------

Geometrische Daten

Länge	26 mm
Länge 1	18 mm
Durchmesser	5,4 mm
Durchmesser 1	4,8 mm
Durchmesser 2	2,8 mm

Mechanische Daten

Geeignet	Serien 2010 - 2016
----------	--------------------

Werkstoffdaten

Farbe	grau
Brandlast	0 MJ
Gewicht	0,2 g

Kaufmännische Daten

Produktgruppe	2 (Zubehör)
eCl@ss 10.0	27-40-02-01
eCl@ss 9.0	27-40-02-01
ETIM 8.0	EC000005
ETIM 7.0	EC000005
VPE (UVPE)	500 St.
Verpackungsart	Karton
Ursprungsland	DE
GTIN	4044918604345
Zolltarifnummer	85369010000

Downloads

Environmental Product Compliance

Compliance Search

Environmental Product Compliance 216-287	↓
--	---

Dokumentation

Ausschreibungstext

216-287	19.02.2019	xml 2.80 KB	↓
216-287	11.09.2017	doc 24.50 KB	↓

Handhabungshinweise

