

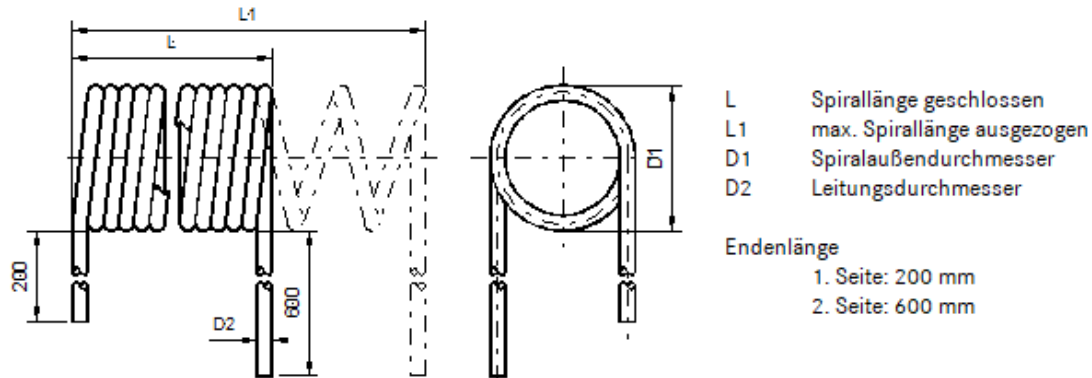
<b>73220300</b>	<b>DATENBLATT</b>	
<b>gültig ab: 01.01.2019</b>	<b>UNITRONIC® SPIRAL LiF2Y11Y</b>	

## Verwendung

UNITRONIC® SPIRAL LiF2Y11Y werden überall dort eingesetzt, wo spiralisierte Leitungen in kleinsten Dimensionen benötigt werden, z.B. in der Mess- Regel- und Steuerungstechnik.

Die Spiralkabel besitzen eine sehr gute Flexibilität, die Auszugslängen bis zu dem 4-fachen der geschlossenen Spirallänge ermöglicht. UNITRONIC® FD P plus ist eine flexible Datenleitung für Schwachstromanwendungen. Die Leitung ist mit dem kerbzähen, schnittfesten PUR-Außenmantel weitgehend beständig gegen mineralische Öle und Abrieb. UNITRONIC® FD P plus ist für die Verwendung in trockenen und feuchten Räumen vorgesehen.

## Abmessungen Spiralkabel



## Aufbau

Aufbau	in Anlehnung an VDE 0812
Leiter	feinstdrähtige blanke CU-Litze gem. IEC 60228 bzw. VDE 0295, Klasse 6
Aderisolation	Spezialmischung auf Polyolefin-Basis
Aderkennzeichnung	gem. DIN 47100
Außenmantel	Spezialmischung auf PUR-Basis, halogenfrei Farbe: grau, ähnlich RAL 7001

## Elektrische Eigenschaften bei 20 °C

Nennspannung	Betriebsspitzenspannung
	0,14mm <sup>2</sup> : 350 V (nicht für Starkstromzwecke geeignet) 0,25mm <sup>2</sup> : 500 V (nicht für Starkstromzwecke geeignet)
Prüfspannung	A/A: 1500 V

## Mechanische und thermische Eigenschaften

Temperaturbereich	bewegt: -5 °C bis +50 °C
Allgemeine Anforderungen	Die Leitungen sind konform zur RoHS Richtlinie 2011/65/EU

Ersteller: ROKR / PDC	Dokument: DB73220300DE	Seite 1 von 1
Freigegeben: ALTE / PDC	Version: 02	