

# B6702100

RAILTEC C, 3 Module, Ausf. I

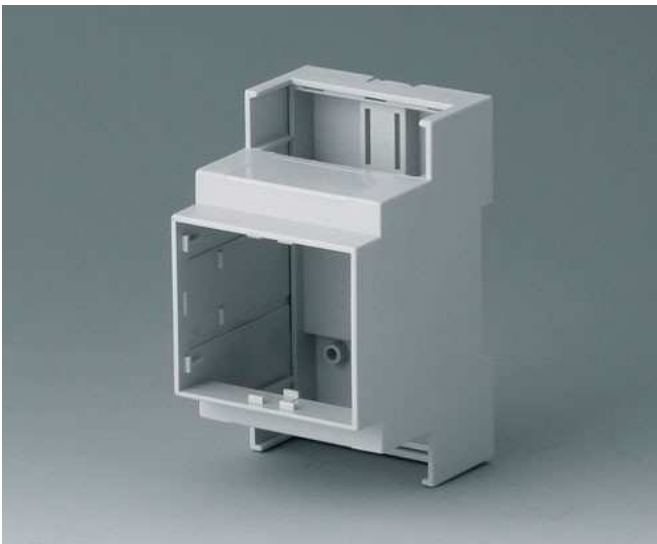
Gehäuse mit 2 offenen Anschlussseiten - für max. 2 Klemmenabdeckungen (Zubehör). Einfache und schnelle Rastmontage auf DIN-Schienen EN 60715 (TH35). Unterteil mit Befestigungsdomen. Vertikale und horizontale Führungen für zusätzliche Platinen vorhanden. Einfaches Verrasten aller Gehäuseteile. Klemmenabdeckung, Rahmen, Frontplatte, Frontdeckel konvex als Zubehör erhältlich.

## Ausführung

Front offen, Anschlussseite mit freiem Durchgang

## Lieferumfang

1 Unterteil, 2 Rastclips, 1 Oberteil



## TECHNISCHE DATEN

Material	PC (UL 94 V-0)	Breite	53 mm
Farbe	Unter- und Oberteil lichtgrau, Rastclip schwarz/transluzent	Höhe	90 mm
Standards	RoHS konform, DIN EN 60715 TH35, REACH konform	Tiefe	58 mm
		Bitte die Maße an aktuellen Teilen abnehmen. Diese unterliegen material- und produktionsspezifischen Fertigungstoleranzen.	

Technische Änderungen vorbehalten. © OKW Gehäusesysteme, Buchen/Deutschland.