

T1490240129-000 ✓ AKTIV

HDC | HDC IP65

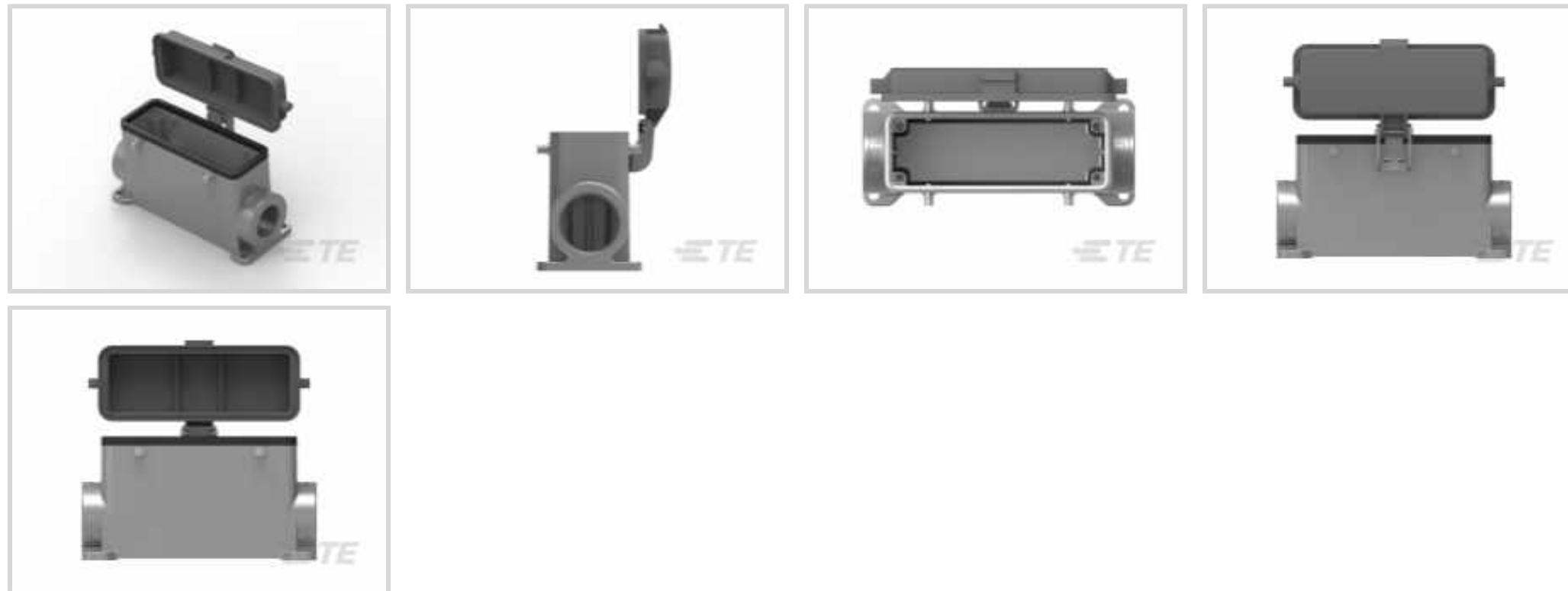
Interne TE-Nummer T1490240129-000

Heavy Duty Connector Base Housing, Side Entry, Locking, Sealable,
HDC IP65

[Auf TE.com ansehen>](#)



Steckverbinder > Rechteckige Steckverbinder > Hauben und Basis für rechteckige Steckverbinder



Steckverbinderprodukttyp für Abdeckung und Basis: **Basisgehäuse**

Kabeleingangsposition: **Seitlich**

Verriegelungsvorrichtungstyp von Abdeckung und Basis: **Verriegelung**

Abdichtbar: **Ja**

Stromkreis Anwendung: **Strom und Signale**

Eigenschaften

Produktmerkmale

Steckverbinderprodukttyp für Abdeckung und Basis: Basisgehäuse

Abdichtbar: Ja

Sonstige Eigenschaften

Kabeleingangsposition: Seitlich

Montage und Anschlusstechnik

Position der Verriegelungsvorrichtung: Gehäuse

Gewindegröße der Schraube und Bohrung: PG29

Verriegelungsvorrichtungstyp von Abdeckung und Basis: Verriegelung

Gehäusemerkmale

Gehäusematerial: Aluminiumguss

Abmessungen

Breite des Produkts: 57 mm

Verwendungsbedingungen

Korrosionsschutz: Ja

Betrieb/Anwendung

Stromkreis Anwendung	Strom und Signale
----------------------	-------------------

Verpackungsmerkmale

Verpackungsmethode	Box
--------------------	-----

Produkt-Compliance

Bitte besuchen Sie die [Produktseite auf TE.com](#) um Informationen über Produktkonformität zu erhalten.>

EU RoHS Richtlinie 2011/65/EU	Konform
EU ELV Richtlinie 2000/53/EG	Konform
China RoHS 2 Richtlinie MIIT Order No 32, 2016	Keine eingeschränkten Materialien oberhalb der Grenzwerte
EU REACH Verordnung (EG) No. 1907/2006	Aktuelle ECHA Kandidatenliste: JAN 2023 (233) Kandidatenliste deklariert bezüglich: JAN 2022 (223) Enthält keine SVHC
Halogengehalt	Niedriger Halogengehalt – Br, Cl, F, I < 900 ppm im homogenen Material. Außerdem BFR/CFR/PVC-frei.
Lötfähigkeit	Nicht auf Lötfähigkeit überprüft

Produktkonformitäts-Disclaimer

Diese Informationen beruhen auf angemessenen Erkundigungen bei unseren Lieferanten und entsprechen unserem derzeitigen Wissensstand auf Grundlage der Angaben der Lieferanten. Diese Informationen können Änderungen erfahren. Die von TE als EU RoHS-konform ermittelten Teile weisen einen maximalen Gewichtsanteil von 0,1 % Blei, Chrom VI, Quecksilber, PBB, PBDE, DBP, BBP, DEHP und DIBP sowie 0,01 % Kadmium im homogenen Werkstoff auf oder sind gemäß der Anhänge zur Richtlinie 2011/65/EU (RoHS2) von diesen Grenzwerten ausgenommen. Elektrische und elektronische Endprodukte erhalten gemäß der Richtlinie 2011/65/EU eine CE-Kennzeichnung. Die Komponenten sind möglicherweise nicht CE-gekennzeichnet. Zusätzliche weisen die von TE als EU ELV-konform ermittelten Teile einen maximalen Gewichtsanteil von 0,1 % Blei, Chrom VI und Quecksilber sowie 0,01 % Kadmium im homogenen Werkstoff auf oder sind gemäß der Anhänge zur Richtlinie 2000/53/EG (ELV) von diesen Grenzwerten ausgenommen. Hinsichtlich der REACH Verordnung beruhen die Angaben von TE bezüglich der besonders besorgniserregenden Substanzen (Substances of Very High Concern, SvHC) auf den ‚Leitlinien zu den Anforderungen für Stoffe in Erzeugnissen‘, wie sie auf der Webseite der Europäischen Chemikalienagentur (ECHA) unter folgender URL publiziert sind: <https://echa.europa.eu/guidance-documents/guidance-on-reach>

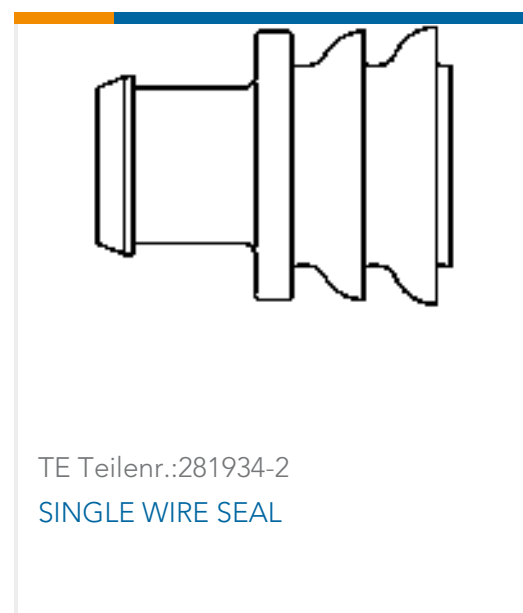
Kompatible Teile



Auch serienmäßig | HDC IP65



Kunden kauften auch diese Produkte



Dokumente

[Produktzeichnungen](#)
[H24B-SDRH-BO-PG29](#)

Englisch

[CAD-Dateien](#)
[3D PDF](#)

3D



Kundenmodell

[ENG_CVM_CVM_T1490240129-000_A.2d_dxf.zip](#)

Englisch

Kundenmodell

[ENG_CVM_CVM_T1490240129-000_A.3d_igs.zip](#)

Englisch

Kundenmodell

[ENG_CVM_CVM_T1490240129-000_A.3d_stp.zip](#)

Englisch

Indem Sie die CAD-Datei herunterladen stimmen Sie den [allgemeinen Verkaufsbedingungen](#) zu.

Datenblätter/ Katalogseiten

[Heavy Duty Connectors](#)

Englisch

[HEAVY DUTY CONNECTORS](#)

Englisch

Produktspezifikationen

[Anwendungsspezifikation](#)

Englisch