

Bestellbezeichnung

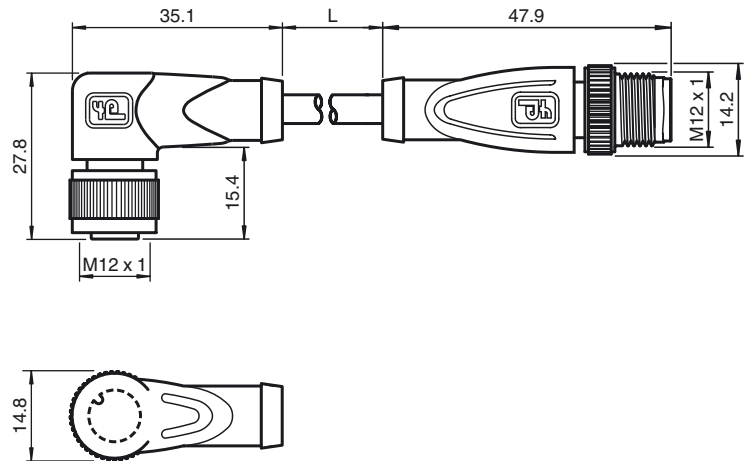
V11-W-3M-PUR-V11-G

Verbindungskabel, M12 auf M12, PUR-Kabel 3-polig

Merkmale

- Rändelmutter geeignet für Werkzeugmontage
- Rüttelsicherung durch mechanische Rastung
- Vergoldete und gedrehte Kontakte
- Schutzart IP67 / IP68 / IP69K
- Halogenfrei
- Geeignet für 2- und 3-Draht-Technik

Abmessungen



Technische Daten

Allgemeine Daten

Polzahl 3

Elektrische Daten

Betriebsspannung U_B max. 300 V DC

Prüfspannung $> 1500 V_{eff} AC$

Betriebsstrom I_B max. 4 A

Durchgangswiderstand $< 5 m\Omega$

Umgebungsbedingungen

Umgebungstemperatur $-25 \dots 100 \text{ }^\circ\text{C}$ ($-13 \dots 212 \text{ }^\circ\text{F}$)
Für Temperaturen über $80 \text{ }^\circ\text{C}$ (353 K) reduzierte Reißdehnung

Verschmutzungsgrad 3

Mechanische Daten

Kontaktelemente gefederte Kontaktbuchsen

Stiftdurchmesser 1 mm

Schutzart IP67 / IP68 / IP69K

Material

Kontakte CuSn / Au

Kontaktoberfläche Au

Griffkörper TPU, grün

Kabel PUR

Überwurfmutter Zink-Druckguss

Überwurfstecker Zink-Druckguss

Aderisolation PP

Kabel feindrätig, flexibel

Manteldurchmesser $\varnothing 4,8 \text{ mm}$

Biegeradius $> 10 \times$ Leitungsdurchmesser, bewegt

Farbe grau

Adern $3 \times 0,34 \text{ mm}^2$

Leiteraufbau $19 \times 0,15 \text{ mm } \varnothing$

Länge L 3 m

Brennbarkeit

Kontaktträger 94 V-2

Gehäuse 94 V-2

Elektrischer Anschluss

