

- Mikroschalter mit vergoldeten Kontakten
- Hohe Schaltzahl zulässig
- Funktionssicher bei Erschütterungen bis 15g
- Mikroschalter UL und CSA zugelassen
- Für eigensicheren Betrieb zugelassen

### Technische Merkmale

#### Betriebsfluid:

Für neutrale gasförmige und flüssige Fluide  
(Spezialversion für Wasser-Anwendung)

#### Druckübersetzung:

Kunststoffmembran-Fühlersystem

#### Anschluss:

G1/4, 1/4 NPT, Flansch

#### Schaltdruckbereiche:

-1 bis 30 bar

#### Temperaturfluid:

-10 bis + 80 °C (NBR)  
0 bis + 80 °C (FKM)

#### Umgebungstemperatur:

-10 bis + 80 °C (NBR)  
0 bis + 80 °C (FKM)

#### Temperatur am Schaltelement:

+80 °C max.

#### Betriebsviskosität:

Bis 1000 mm<sup>2</sup>/s

#### Reproduzierbarkeit:

± 3%, bei Vakuum ± 4% vom Bereichsendwert  
(bezogen auf Druckregelung)

#### Elektroanschluss:

Nach DIN 43650 oder  
Nach IEC 947-5-2 (M 12 x 1)

#### Schaltelement:

Mikroschalter mit vergoldeten Kontakten

#### Schutzart:

IP65 für DIN 43650  
IP67 für M 12 x 1

#### Einbaulage:

Beliebig

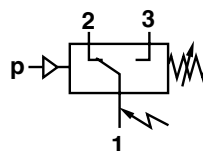
#### Material:

Sensor: Aluminium oder Messing  
Dichtungen: FKM / NBR



### Bestellbeispiel

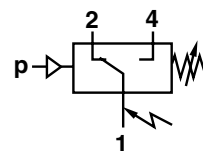
Druckschalter mit Anschluss G 1/4,  
Schaltdruckbereich -1 bis 0 bar  
Typ: 0880100.



Schaltfunktion DIN 43650:  
Ein einpoliger Mikroschalter  
(Umschalter)

Klemmen 1 - 3:  
Bei steigendem Regelwert  
Kontakt schließend,

Klemmen 1 - 2:  
Bei steigendem Regelwert  
Kontakt öffnend.



Schaltfunktion M12 x 1:  
Ein einpoliger Mikroschalter  
(Umschalter)

Klemmen 1 - 4:  
Bei steigendem Regelwert  
Kontakt schließend,

Klemmen 1 - 2:  
Bei steigendem Regelwert  
Kontakt öffnend.



**Kenngroßen / Elektroanschluss DIN 43650 A**

Typ	Schaltbereich (bar) <sup>††</sup>	Schaltdruckdifferenz <sup>**</sup>		Grenzwert <sup>*</sup> (bar) <sup>††</sup>	Schaltzahl z(1/min)	Werkstoff im Druckfühler		Anschluss		Masse (kg)	Maßzeichnung Nr.
		(bar) <sup>††</sup> am Bereichsanf.	am Bereichsende			Gehäuse	Abdichtung	Art	Größe		
0880100	-1 - 0	0,15	0,18	80	100	AL	FKM <sup>†</sup>	I	G1/4	0,2	01
0880110	-1 - +1	0,25	0,35	80	100	AL	FKM <sup>†</sup>	I	G1/4	0,2	01
0880120	-1 - 0	0,15	0,18	80	100	AL	FKM <sup>†</sup>	I	1/4 NPT	0,2	01
0880126 <sup>Δ †††</sup>	-1 - 0	0,15	0,18	80	100	AL	FKM <sup>†</sup>	I	G1/4	0,2	01
0881100	-1 - 0	0,15	0,18	80	100	AL	FKM <sup>†</sup>	P	-	0,2	03
0880200	0,2 - 2	0,15	0,27	80	100	AL	FKM <sup>†</sup>	I	G1/4	0,3	01
0880220	0,2 - 2	0,15	0,27	80	100	AL	FKM	I	1/4 NPT	0,2	01
0880226 <sup>Δ †††</sup>	0,2 - 4	0,15	0,27	80	100	AL	FKM	I	G1/4	0,2	01
0881200	0,2 - 2	0,15	0,27	80	100	AL	NBR	P	-	0,2	03
0880300	0,5 - 8	0,25	0,65	80	100	AL	NBR	I	G1/4	0,2	02
0880320	0,5 - 8	0,25	0,65	80	100	AL	NBR	I	1/4 NPT	0,2	02
0880326 <sup>Δ †††</sup>	0,5 - 8	0,25	0,65	80	100	AL	NBR	I	G1/4	0,2	02
0881300	0,5 - 8	0,25	0,65	80	100	AL	NBR	P	-	0,2	03
0880400	1 - 16	0,30	0,90	80	100	AL	NBR	I	G1/4	0,2	02
0880420	1 - 16	0,30	0,90	80	100	AL	NBR	I	1/4 NPT	0,2	02
0880426 <sup>Δ †††</sup>	1 - 16	0,30	0,90	80	100	AL	NBR	I	G1/4	0,2	02
0881400	1 - 16	0,30	0,90	80	100	AL	NBR	P	-	0,2	03
0880600	1 - 30	1,0	5,00	80	100	AL	NBR	I	G1/4	0,2	02
0880620	1 - 30	1,0	5,00	80	100	AL	NBR	I	1/4 NPT	0,2	02

**Kenngroßen / Elektroanschluss M12 x 1 (max. Spannung 30 V, M12 Gegenstecker ist nicht im Lieferumfang enthalten\*\*\*)**

Typ	Schaltbereich (bar) <sup>††</sup>	Schaltdruckdifferenz <sup>**</sup>		Grenzwert <sup>*</sup> (bar) <sup>††</sup>	Schaltzahl z(1/min)	Werkstoff im Druckfühler		Anschluss		Masse (kg)	Maßzeichnung Nr.
		(bar) <sup>††</sup> am Bereichsanf.	am Bereichsende			Gehäuse	Abdichtung	Art	Größe		
0880149 <sup>ΔΔ/Δ</sup>	-1 - 0	0,15	0,18	80	100	AL	FKM	I	G1/4	0,2	04
0880160 <sup>Δ</sup>	-1 - 0	0,15	0,18	80	100	AL	FKM	I	G1/4	0,2	04
0880260 <sup>Δ</sup>	0,2 - 2	0,15	0,27	80	100	AL	FKM	I	G1/4	0,2	04
0880360 <sup>Δ</sup>	0,5 - 8	0,25	0,65	80	100	AL	FKM	I	G1/4	0,2	06 <sup>Δ</sup>
0880460 <sup>Δ</sup>	1 - 16	0,30	0,90	80	100	AL	FKM	I	G1/4	0,2	06
0880660 <sup>Δ</sup>	1 - 30	1,00	5,00	80	100	AL	FKM	I	G1/4	0,3	06
0881160 <sup>Δ</sup>	-1 - 0	0,15	0,18	80	100	AL	FKM	P	-	0,2	05
0881260 <sup>Δ</sup>	0,2 - 2	0,15	0,27	80	100	AL	FKM	P	-	0,2	05
0881360 <sup>Δ</sup>	0,5 - 8	0,25	0,65	80	100	AL	FKM	P	-	0,2	05
0881460 <sup>Δ</sup>	1 - 16	0,30	0,90	80	100	AL	FKM	P	-	0,2	05

**Kenngroßen / Elektroanschluß DIN 43650 (Ausführungen für Wasser-Anwendung)**

Typ	Schaltbereich (bar) <sup>††</sup>	Schaltdruckdifferenz <sup>**</sup>		Grenzwert <sup>*</sup> (bar) <sup>††</sup>	Schaltzahl z(1/min)	Werkstoff im Druckfühler		Anschluß		Masse (kg)	Maßzeichnung Nr.
		(bar) <sup>††</sup> am Bereichsanf.	am Bereichsende			Gehäuse	Abdichtung	Art	Größe		
0880219	0,2 - 2	0,15	0,27	80	100	Messing	FKM	I	G1/4	0,2	01
0880240	0,2 - 2	0,15	0,27	80	100	Messing	FKM	I	1/4 NPT	0,2	01
0880323	0,5 - 8	0,25	0,65	80	100	Messing	FKM	I	G1/4	0,2	02
0880340	0,5 - 8	0,25	0,65	80	100	Messing	FKM	I	1/4 NPT	0,2	02

\* Schaltpunkte sollten idealerweise in der Mitte des Schaltbereiches liegen. Grenzwert = Prüfdruck betriebsmäßig nicht ausnützen.  
<sup>††</sup> Schaltdruck nach folgender Tabelle nicht überschreiten.

\*\* Maximalwerte

\*\*\* M 12 Steckerauswahl siehe Seite 3  
<sup>†</sup> Statische Abdichtung: O-Ring (NBR)

<sup>††</sup> 1 bar = 14.503 psi.

<sup>Δ</sup> LABS-frei

<sup>ΔΔ</sup> Schaltfunktion umgekehrt

<sup>†††</sup> Leitungsdose 0570110 nicht im Lieferumfang. Bei Bedarf bitte separat mitbestellen.

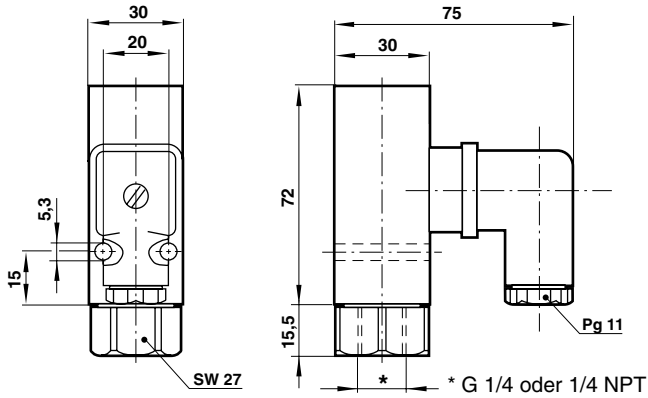
Al: Aluminium  
 NBR: Perbunan  
 FKM: Viton

I: Innengewinde  
 P: Aufflanschführung



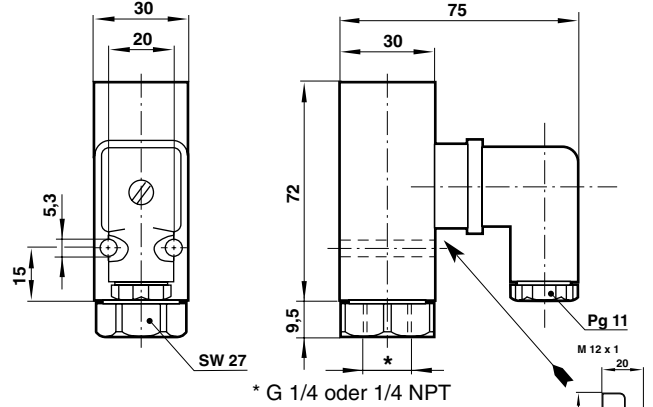
**Maßzeichnung 01**

Anschluss G 1/4 oder 1/4 NPT



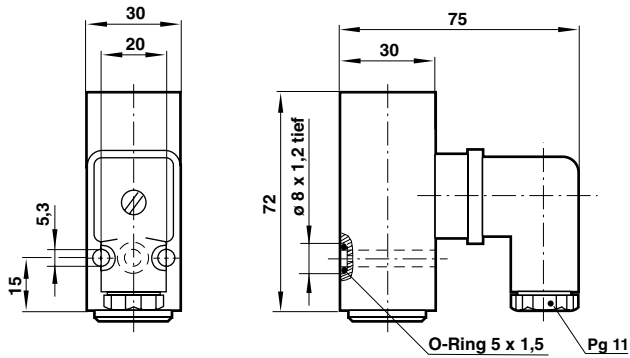
**Maßzeichnung 02**

Anschluss G 1/4 oder 1/4 NPT



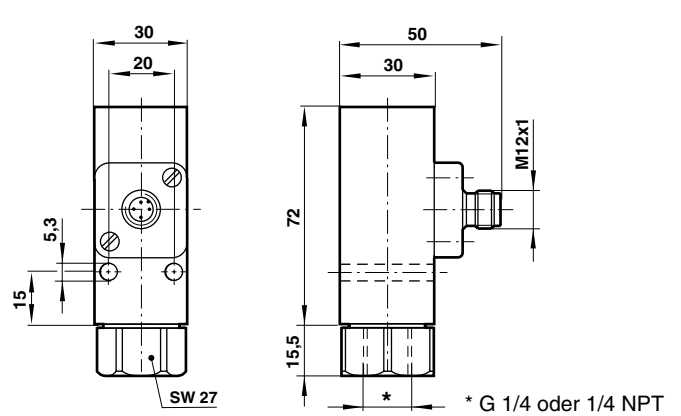
**Maßzeichnung 03**

Flanschausführung



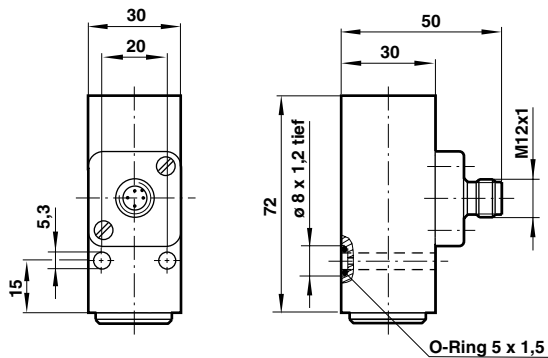
**Maßzeichnung 04**

Anschluss G 1/4 oder 1/4 NPT



**Maßzeichnung 05**

Flanschausführung



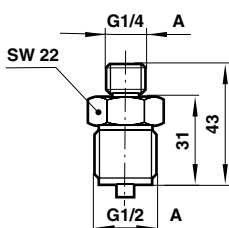
**Leitungsdose M 12 x 1**

Typ	0523055	gerade,	ohne Kabel
Typ	0523057	gerade,	2 m Kabel, 4adrig
Typ	0523052	gerade,	5 m Kabel, 4adrig
Typ	0523056	90°	ohne Kabel
Typ	0523058	90°	2 m Kabel, 4adrig
Typ	0523053	90°	5 m Kabel, 4adrig

**Zubehör**

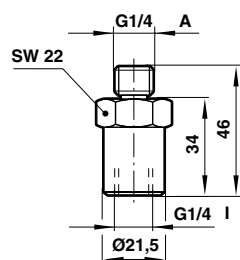
**Druckanschluss-Übergangsnippel**

Typ 0550083



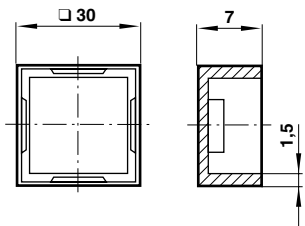
**Dämpfungsvorkammer**

Typ 0574773



**Abdeckkappe**

Typ 0554737





## Schaltvermögen

Umschalter mit vergoldeten Kontakten

M 12 x 1

Belastungspegel	Stromart	Belastungsart	U <sub>min</sub> [V]	Max. zulässiger Dauerstrom I <sub>max</sub> [A] bei U [V]					Lebensdauer
				30	48	60	125	250	
Standard * (z.B. Schütze, Elektromagnete)	AC	ohmsche	12	5	5	5	5	5	≥10 <sup>7</sup> Schaltspiele
	AC	inductive, cos φ ≈ 0.7	12	3	3	3	3	3	
	DC	ohmsche	12	5	1,2	0,8	0,4	-	
	DC	inductive, L/R ≈ 10 ms	12	3	0,5	0,35	0,05	-	
Gering ** (z.B. elektron. Schaltkreis)	AC	ohmsche	5 †	0,34	0,2	0,17	0,08	0,04	≥ 10 <sup>7</sup> Schaltspiele
	DC	inductive, L/R ≈ 10 ms	5 †	0,1	0,01	-	-	-	

Bezugszahl: 30/min, Bezugstemperatur: +30°C

Bei Funkenlöschung mit Diode bei I<sub>DC</sub> und induktiver Last:

I<sub>max</sub> = 1.5 x I<sub>max</sub> nach Tabelle.

I<sub>min</sub> = 1 [mA]

Die Kriech- und Luftstrecken entsprechen nach VDE 0110 der Isolationsgruppe B (ausgenommen Kontaktabstand des Mikroschalters)

\* Goldschicht nicht erforderlich; wird zerstört. Max. zul. Einschaltstrom (ca. 30 ms) I<sub>AC ein</sub> = max. 15A.

\*\* Goldschicht erforderlich; bleibt erhalten.

† Untere Grenzspannung zur Gewährleistung einer ausreichenden Kontaktsicherheit, kleinere Spannungen unter günstigen Bedingungen (fremdschichtfreie Kontakte) zulässig.

## Vorschlag für Funkenlöschung bei Gleichspannung

1. Diode D parallel zur induktiven Last.  
Beim Anschluss auf richtige Polarität achten (Pluspol an Kathode).

Bemessungsvorschrift für die Lösch-Diode:  
Nennspannung der Diode U<sub>D</sub> ≥ 1,4 x U<sub>s</sub>.

Nennstrom der Diode I<sub>N</sub> ≥ I<sub>Last</sub>.

Schnelle Schaltdiode wählen (Sperrerrholzeit tr ≤ 200 [ms]).

2. RC-Glied parallel zur Last (oder parallel zum Schaltkontakt).  
Geeignet für Gleich- und Wechselspannung.

