

Geräteschutzschalter 1polig mit Hilfsschalter Schliesser  
 Charakteristik F1 0,5A AC 230V 50/60Hz DC 60V Icn 3kA AC nach  
 IEC 60934



Ausführung	
Produkt-Markename	SENTRON
Produkt-Bezeichnung	Geräteschutzschalter
Allgemeine technische Daten	
Polzahl	1
Polzahl / Anmerkung	1P+AS
Auslösecharakteristikkategorie	F1
mechanische Lebensdauer (Schaltspiele) / typisch	6 000
Überspannungskategorie	III
Verschmutzungsgrad	2
Versorgungsspannung	
Spannungsart	AC/DC
Betriebsstrom / bei AC / Bemessungswert	0,5 A
Versorgungsspannung	
<ul style="list-style-type: none"> <li>• bei AC / Bemessungswert</li> <li>• bei DC / Bemessungswert</li> </ul>	230 V 60 V
Betriebsspannung	
<ul style="list-style-type: none"> <li>• bei DC / Bemessungswert / maximal</li> </ul>	72 V

Versorgungsspannungsfrequenz	
<ul style="list-style-type: none"> <li>• Bemessungswert</li> </ul>	50/60 Hz
<b>Schutzart und Schutzklasse</b>	
Schutzart IP	IP20
<b>Verlustleistung</b>	
Verlustleistung [W] / bei Bemessungswert Strom / bei AC / bei warmem Betriebszustand / je Pol	2,18 W
<b>Strom</b>	
Bemessungsstrom I <sub>n</sub> / IEC, DIN/VDE / bei 40 Cel	0,46 A
<b>Produktdetails</b>	
Produktfunktion / mitschaltender Neutralleiter	Nein
Produktausstattung / Berührungsschutz	Ja
Produktbestandteil	
<ul style="list-style-type: none"> <li>• Kombiklemme oben</li> </ul>	Nein
<ul style="list-style-type: none"> <li>• Kombiklemme unten</li> </ul>	Nein
Produkteigenschaft	
<ul style="list-style-type: none"> <li>• Eigenschaften für Hauptschalter nach EN 60204-1</li> </ul>	Ja
<ul style="list-style-type: none"> <li>• halogenfrei</li> </ul>	Ja
<ul style="list-style-type: none"> <li>• plombierbar</li> </ul>	Ja
<ul style="list-style-type: none"> <li>• siliconfrei</li> </ul>	Ja
Produkterweiterung / einbaubar / Zusatzeinrichtungen	Ja
<b>Anschlüsse</b>	
anschließbarer Leiterquerschnitt / eindrätig	
<ul style="list-style-type: none"> <li>• minimal</li> </ul>	0,5 mm <sup>2</sup>
<ul style="list-style-type: none"> <li>• maximal</li> </ul>	16 mm <sup>2</sup>
anschließbarer Leiterquerschnitt / mehrdrätig	
<ul style="list-style-type: none"> <li>• minimal</li> </ul>	0,5 mm <sup>2</sup>
<ul style="list-style-type: none"> <li>• maximal</li> </ul>	16 mm <sup>2</sup>
anschließbarer Leiterquerschnitt / feindrätig / mit Aderendbearbeitung	
<ul style="list-style-type: none"> <li>• minimal</li> </ul>	0,5 mm <sup>2</sup>
<ul style="list-style-type: none"> <li>• maximal</li> </ul>	10 mm <sup>2</sup>
AWG-Nummer / als kodierter anschließbarer Leiterquerschnitt	
<ul style="list-style-type: none"> <li>• minimal</li> </ul>	20
<ul style="list-style-type: none"> <li>• maximal</li> </ul>	6
Anzugsdrehmoment [lbf·in] / bei Schraubanschluss	
<ul style="list-style-type: none"> <li>• minimal</li> </ul>	17,7 lbf·in
Anzugsdrehmoment / bei Schraubanschluss	

• minimal	2 N·m
• maximal	2,5 N·m
Position / des Netzanschlusskabels	beliebig

### Mechanischer Aufbau

Höhe	90 mm
Breite	18 mm
Tiefe	76 mm
Einbautiefe	70 mm
Anzahl der Breiten-Teilungseinheiten	1
Befestigungsart	Hutschiene
Einbaulage	horizontal/vertikal
Nettogewicht	92,9 g

### Umgebungsbedingungen

Einfluss der Umgebungstemperatur	30°C @ 85%rF; 60°C @ 20%rF"
Schwingfestigkeit / gemäß IEC 60068-2-6	Ja
Umgebungstemperatur	
• minimal	-25 °C
• maximal	60 °C
Umgebungstemperatur / während Lagerung	
• minimal	-40 °C
• maximal	70 °C
Anzahl der Testzyklen / für Umweltprüfung / gemäß IEC 60068-2-30	6

### Approbationen Zertifikate

Referenzkennzeichen	
• gemäß DIN EN 61346-2	F
• gemäß IEC 81346-2:2009	F

<b>allgemeine Produktzulassung</b>	<b>Konformitätserklärung</b>	<b>Prüfbescheinigungen</b>
------------------------------------	------------------------------	----------------------------



[Sonstige](#)



[Sonstige](#)

### Weitere Informationen

**Information- and Downloadcenter (Kataloge, Broschüren,...)**

<http://www.siemens.de/lowvoltage/kataloge>

**Industry Mall (Online-Bestellsystem)**

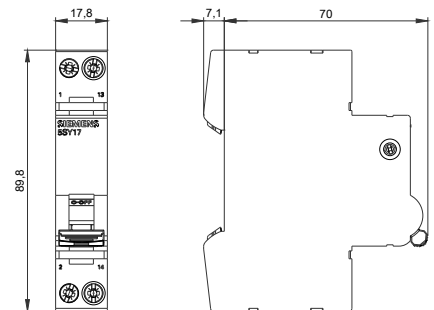
<https://mall.industry.siemens.com/mall/de/de/Catalog/product?mlfb=5SY1705-2>

**Service&Support (Handbücher, Betriebsanleitungen, Zertifikate, Kennlinien, FAQs,...)**

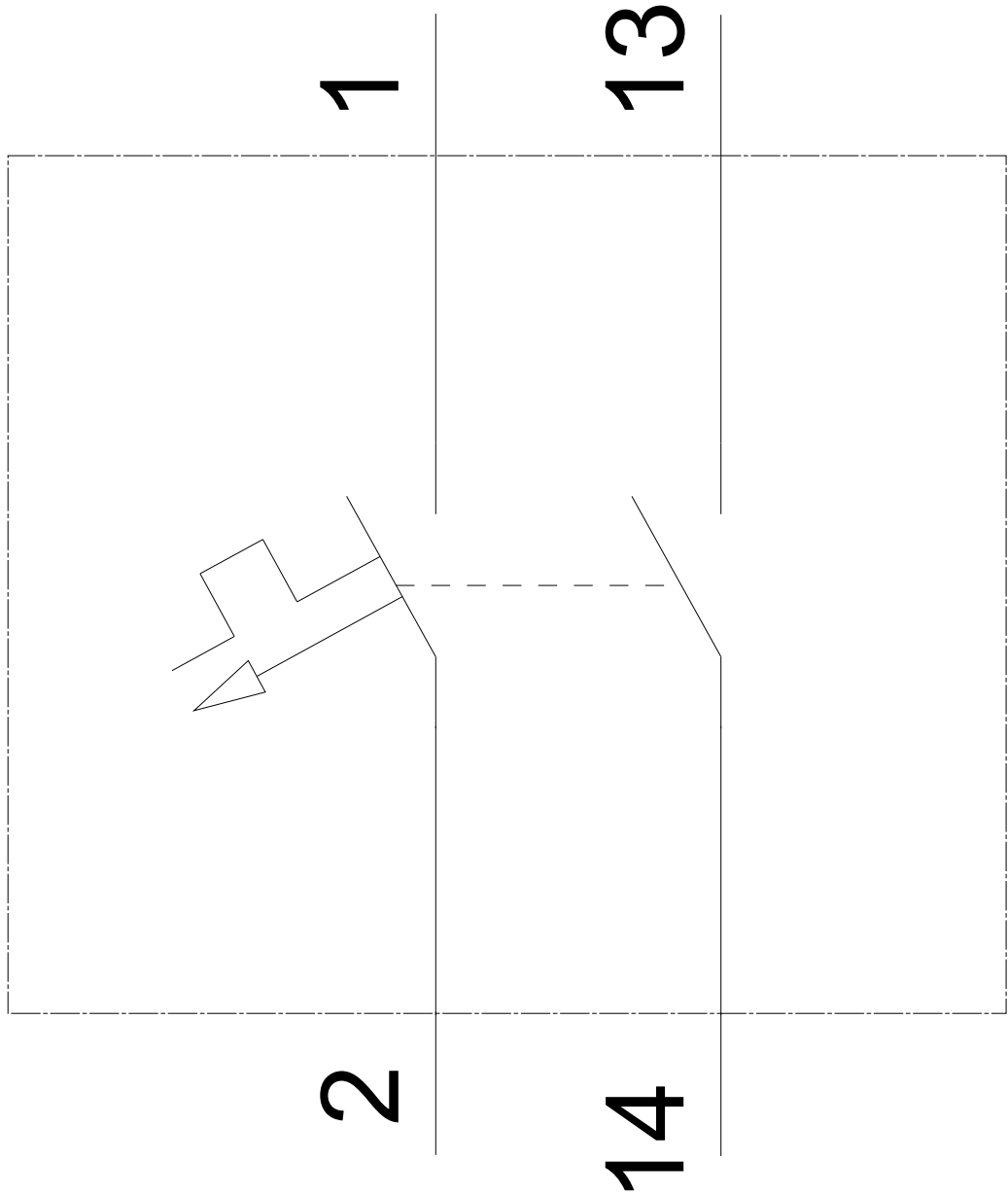
<https://support.industry.siemens.com/cs/ww/de/ps/5SY1705-2>

**Bilddatenbank (Produktfotos, 2D-Maßzeichnungen, 3D-Modelle, Geräteschaltpläne, ...)**

[http://www.automation.siemens.com/bilddb/cax\\_de.aspx?mlfb=5SY1705-2](http://www.automation.siemens.com/bilddb/cax_de.aspx?mlfb=5SY1705-2)



17



4  
I

