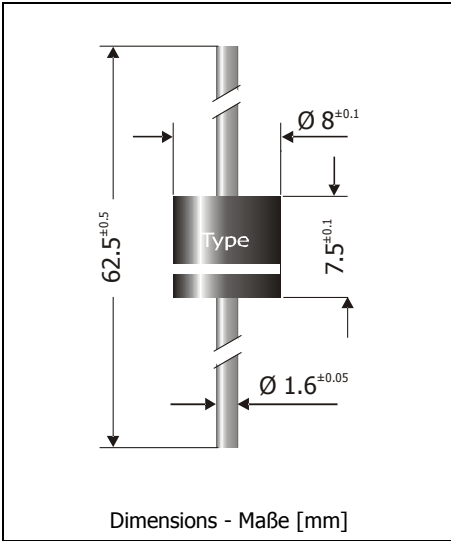


SBX3030 ... SBX3040
2nd Generation Bypass Diodes for Solar Modules – Schottky Barrier Rectifiers
2. Generation Bypass-Dioden für Solarmodule – Schottky-Barrier-Gleichrichter

Version 2011-07-11



Nominal current Nennstrom	30 A
Repetitive peak reverse voltage Periodische Spitzenspannung	30...40 V
Plastic case Kunststoffgehäuse	Ø 8 x 7.5 [mm]
Weight approx. Gewicht ca.	2.0 g
Plastic material has UL classification 94V-0 Gehäusematerial UL94V-0 klassifiziert	
Standard packaging taped in ammo pack On request taped on 13" reel Standard Lieferform gegurtet in Ammo-Pack Auf Anfrage gegurtet auf 13" Rolle	



Features

Lowest value R_{thL} for lowest T_j
 Best trade-off between V_F and I_R^2)
 1000pcs/13" reel for longer reel change intervals

Vorteile

Niedrigster R_{thL} Wert für niedrigstes T_j
 Optimaler Kompromiss zwischen V_F und I_R^2)
 1000 Stk. / 13" Rolle für längere Bestückungszyklen

Maximum ratings and characteristics

Grenz- und Kennwerte

Type Typ	Repetitive / Surge peak reverse voltage Periodische- / Spitzen-Spannung V_{RRM} [V] / V_{RSM} [V]	Forward Voltage Durchlass-Spannung V_F [V] $T_j = 125^\circ\text{C}$	Forward Voltage Durchlass-Spannung V_F [V] $T_j = 25^\circ\text{C}$	
		$I_F = 5\text{ A}$	$I_F = 5\text{ A}$	$I_F = 30\text{ A}$
SBX3030	30	typ. 0.25	< 0.42	< 0.55
SBX3040	40	typ. 0.25	< 0.42	< 0.55

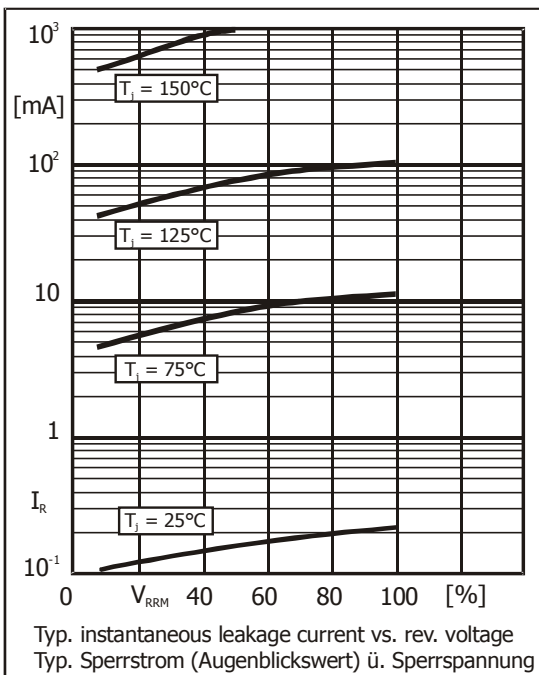
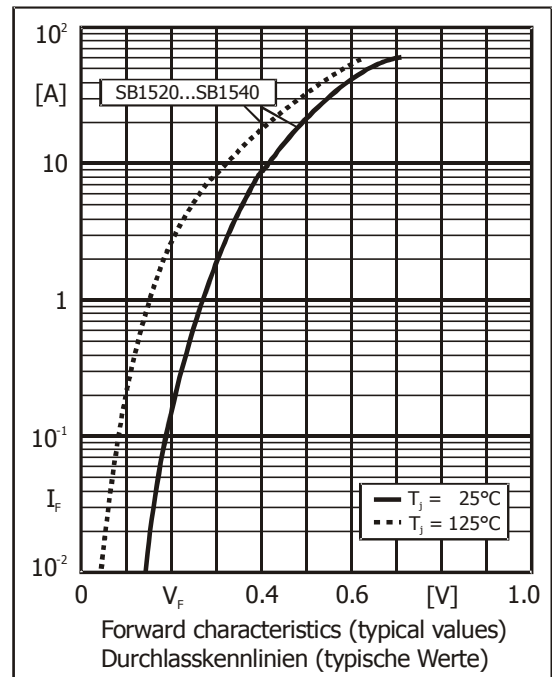
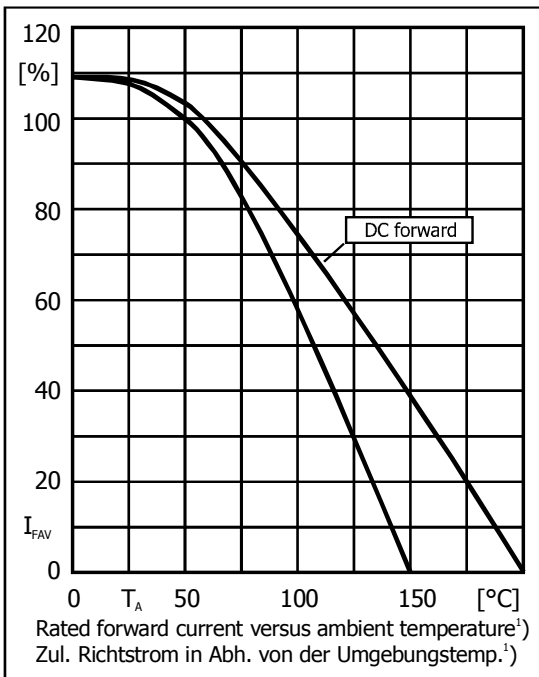
Max. average forward rectified current, R-load Dauergrenzstrom in Einwegschaltung mit R-Last	$T_A = 50^\circ\text{C}$	I_{FAV}	30 A ³⁾
Peak forward surge current, 50/60 Hz half sine-wave Stoßstrom für eine 50/60 Hz Sinus-Halbwelle	$T_A = 25^\circ\text{C}$	I_{FSM}	300/340 A
Rating for fusing – Grenzlastintegral, $t < 10\text{ ms}$	$T_A = 25^\circ\text{C}$	i^2t	450 A ² s
Junction temperature – Sperrschichttemperatur in DC forward mode – bei Gleichstrom-Durchlassbetrieb		T_j T_j	-50...+150°C ≤ 200°C ²⁾
Storage temperature – Lagerungstemperatur		T_s	-50...+175°C

1 From 1H/2012 – Ab 1H/2012
 2 For more details, ask for the Diotec Application Note "Reliability of Bypass Diodes"
 Weitere Infos in der Diotec Applikationsschrift „Reliability of Bypass Diodes“
 3 Valid, if leads are kept at ambient temperature at a distance of 10 mm from case
 Gültig, wenn die Anschlussdrähte in 10 mm Abstand vom Gehäuse auf Umgebungstemperatur gehalten werden

Characteristics

Kennwerte

Leakage current Sperrstrom	$T_j = 25^\circ\text{C}$ $T_j = 100^\circ\text{C}$	$V_R = V_{RRM}$	I_R	< 500 μA typ. 25 mA
Thermal resistance junction to ambient air Wärmewiderstand Sperrschicht – umgebende Luft		R_{thA}		< 9 K/W ¹⁾
Thermal resistance junction to leads Wärmewiderstand Sperrschicht – Anschlussdrähte		R_{thL}		< 1.9 K/W ²⁾



1 Valid, if leads are kept at ambient temperature at a distance of 10 mm from case
Gültig, wenn die Anschlussdrähte in 10 mm Abstand vom Gehäuse auf Umgebungstemperatur gehalten werden
2 Measured in 3 mm distance from case – use for bypass diodes test
Gemessen in 3 mm Abstand vom Gehäuse – für Bypass-Diodentest