

# Poignées tubulaires Bighand en aluminium avec embout en plastique

## Description de l'article/illustrations du produit



Codes couleur:



## Description

### Description du produit :

La nouvelle poignée tubulaire Bighand permet, grâce à sa forme ovale ergonomique et au diamètre de tuyau choisi, une prise en main sûre et confortable. Elle séduit par son design intemporel et élégant, et s'intègre de façon optimale dans son environnement grâce à ses couleurs variées.

### Matière :

Tube ovale en aluminium.  
Embouts en thermoplastique polyamide.  
Caches de recouvrement en thermoplastique polyamide.  
Douilles de logement en Inox.

### Finition :

Tube ovale laqué poudre gris foncé (brillant), anodisé noir (mat) ou anodisé naturel (mat).  
Embouts gris foncé RAL.  
Caches de recouvrement gris foncé RAL, orange vif RAL 2004, jaune colza RAL 1021, rouge signalisation RAL 3020, vert signalisation RAL 6032 ou bleu signalisation RAL 5017.

### Nota :

Les éléments de fixation ne sont pas inclus.  
Pour une fixation sûre et durable, il est recommandé d'utiliser la vis CHC à six pans creux avec frein-filet.

### Plage de température :

Température en fonctionnement continu max. 100 °C.  
Température d'utilisation à court terme max. 180 °C.

### Montage :

La forme des embouts permet de fixer la poignée tubulaire en façade comme à l'arrière. Les vis CHC DIN à six pans creux et les vis H de taille M8 sont prévues à cet effet. Après montage, les caches de recouvrement peuvent être emmanchés manuellement. Des fentes sont installées des deux côtés des caches de recouvrement afin de permettre un démontage sans détérioration à l'aide d'un tournevis.

### Sur demande :

Entraxe « A » dans différentes longueurs.

### Accessoires :

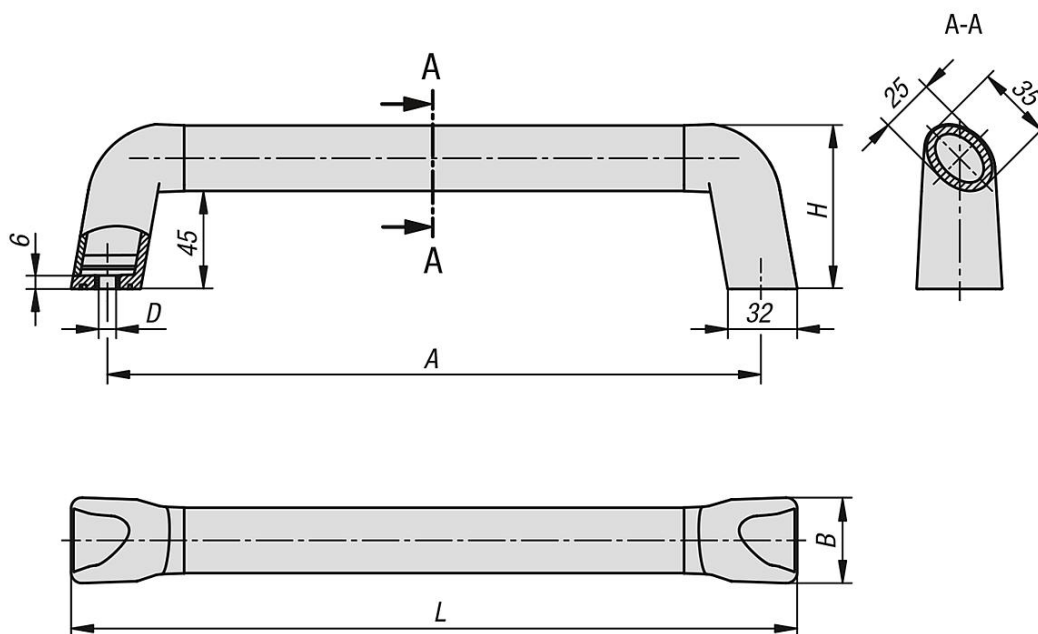
K0869 Vis CHC à six pans creux, DIN EN ISO 4762 avec frein-filet  
K0869 Vis CHC à six pans creux, DIN EN ISO 4762 extension de gamme  
K0871 Vis H DIN 933 / DIN-EN-ISO 4017  
K1145 Écrous H DIN 934 / DIN EN ISO 4032 / DIN EN 24032  
K0868 Rondelles DIN 125 / DIN EN ISO 7089 forme A

## Poignées tubulaires Bighand en aluminium avec embout en plastique

Description de l'article/illustrations du produit



### Dessins



### Aperçu des articles

#### Poignée tubulaire Bighand

Référence	Couleur tube ovale	Surface corps	Couleur couvercle	A	B	D	H	L	Charge N
K1445.1801	gris foncé	laqué poudre	gris foncé RAL 7021	180	39,2	8	75,5	213,4	1000

## Poignées tubulaires Bighand en aluminium avec embout en plastique

### Aperçu des articles

Référence	Couleur tube ovale	Surface corps	Couleur couvercle	A	B	D	H	L	Charge N
K1445.2001	gris foncé	laqué poudre	gris foncé RAL 7021	200	39,2	8	75,5	233,4	1000
K1445.2501	gris foncé	laqué poudre	gris foncé RAL 7021	250	39,2	8	75,5	283,4	1000
K1445.3001	gris foncé	laqué poudre	gris foncé RAL 7021	300	39,2	8	75,5	333,4	1000
K1445.3501	gris foncé	laqué poudre	gris foncé RAL 7021	350	39,2	8	75,5	383,4	1000
K1445.4001	gris foncé	laqué poudre	gris foncé RAL 7021	400	39,2	8	75,5	433,4	1000
K1445.5001	gris foncé	laqué poudre	gris foncé RAL 7021	500	39,2	8	75,5	533,4	1000
K1445.6001	gris foncé	laqué poudre	gris foncé RAL 7021	600	39,2	8	75,5	633,4	1000
K1445.1802	gris foncé	laqué poudre	orange RAL 2004	180	39,2	8	75,5	213,4	1000
K1445.2002	gris foncé	laqué poudre	orange RAL 2004	200	39,2	8	75,5	233,4	1000
K1445.2502	gris foncé	laqué poudre	orange RAL 2004	250	39,2	8	75,5	283,4	1000
K1445.3002	gris foncé	laqué poudre	orange RAL 2004	300	39,2	8	75,5	333,4	1000
K1445.3502	gris foncé	laqué poudre	orange RAL 2004	350	39,2	8	75,5	383,4	1000
K1445.4002	gris foncé	laqué poudre	orange RAL 2004	400	39,2	8	75,5	433,4	1000
K1445.5002	gris foncé	laqué poudre	orange RAL 2004	500	39,2	8	75,5	533,4	1000
K1445.6002	gris foncé	laqué poudre	orange RAL 2004	600	39,2	8	75,5	633,4	1000
K1445.18016	gris foncé	laqué poudre	jaune colza RAL 1021	180	39,2	8	75,5	213,4	1000
K1445.20016	gris foncé	laqué poudre	jaune colza RAL 1021	200	39,2	8	75,5	233,4	1000
K1445.25016	gris foncé	laqué poudre	jaune colza RAL 1021	250	39,2	8	75,5	283,4	1000
K1445.30016	gris foncé	laqué poudre	jaune colza RAL 1021	300	39,2	8	75,5	333,4	1000
K1445.35016	gris foncé	laqué poudre	jaune colza RAL 1021	350	39,2	8	75,5	383,4	1000
K1445.40016	gris foncé	laqué poudre	jaune colza RAL 1021	400	39,2	8	75,5	433,4	1000
K1445.50016	gris foncé	laqué poudre	jaune colza RAL 1021	500	39,2	8	75,5	533,4	1000
K1445.60016	gris foncé	laqué poudre	jaune colza RAL 1021	600	39,2	8	75,5	633,4	1000
K1445.18084	gris foncé	laqué poudre	rouge trafic RAL 3020	180	39,2	8	75,5	213,4	1000
K1445.20084	gris foncé	laqué poudre	rouge trafic RAL 3020	200	39,2	8	75,5	233,4	1000
K1445.25084	gris foncé	laqué poudre	rouge trafic RAL 3020	250	39,2	8	75,5	283,4	1000
K1445.30084	gris foncé	laqué poudre	rouge trafic RAL 3020	300	39,2	8	75,5	333,4	1000
K1445.35084	gris foncé	laqué poudre	rouge trafic RAL 3020	350	39,2	8	75,5	383,4	1000
K1445.40084	gris foncé	laqué poudre	rouge trafic RAL 3020	400	39,2	8	75,5	433,4	1000
K1445.50084	gris foncé	laqué poudre	rouge trafic RAL 3020	500	39,2	8	75,5	533,4	1000
K1445.60084	gris foncé	laqué poudre	rouge trafic RAL 3020	600	39,2	8	75,5	633,4	1000
K1445.18086	gris foncé	laqué poudre	vert sécurité RAL 6032	180	39,2	8	75,5	213,4	1000
K1445.20086	gris foncé	laqué poudre	vert sécurité RAL 6032	200	39,2	8	75,5	233,4	1000
K1445.25086	gris foncé	laqué poudre	vert sécurité RAL 6032	250	39,2	8	75,5	283,4	1000
K1445.30086	gris foncé	laqué poudre	vert sécurité RAL 6032	300	39,2	8	75,5	333,4	1000
K1445.35086	gris foncé	laqué poudre	vert sécurité RAL 6032	350	39,2	8	75,5	383,4	1000
K1445.40086	gris foncé	laqué poudre	vert sécurité RAL 6032	400	39,2	8	75,5	433,4	1000
K1445.50086	gris foncé	laqué poudre	vert sécurité RAL 6032	500	39,2	8	75,5	533,4	1000
K1445.60086	gris foncé	laqué poudre	vert sécurité RAL 6032	600	39,2	8	75,5	633,4	1000
K1445.18087	gris foncé	laqué poudre	bleu RAL 5017	180	39,2	8	75,5	213,4	1000
K1445.20087	gris foncé	laqué poudre	bleu RAL 5017	200	39,2	8	75,5	233,4	1000
K1445.25087	gris foncé	laqué poudre	bleu RAL 5017	250	39,2	8	75,5	283,4	1000
K1445.30087	gris foncé	laqué poudre	bleu RAL 5017	300	39,2	8	75,5	333,4	1000
K1445.35087	gris foncé	laqué poudre	bleu RAL 5017	350	39,2	8	75,5	383,4	1000
K1445.40087	gris foncé	laqué poudre	bleu RAL 5017	400	39,2	8	75,5	433,4	1000
K1445.50087	gris foncé	laqué poudre	bleu RAL 5017	500	39,2	8	75,5	533,4	1000
K1445.60087	gris foncé	laqué poudre	bleu RAL 5017	600	39,2	8	75,5	633,4	1000
K1445.180011	noir	anodisé	gris foncé RAL 7021	180	39,2	8	75,5	213,4	1000
K1445.200011	noir	anodisé	gris foncé RAL 7021	200	39,2	8	75,5	233,4	1000
K1445.250011	noir	anodisé	gris foncé RAL 7021	250	39,2	8	75,5	283,4	1000
K1445.300011	noir	anodisé	gris foncé RAL 7021	300	39,2	8	75,5	333,4	1000
K1445.350011	noir	anodisé	gris foncé RAL 7021	350	39,2	8	75,5	383,4	1000
K1445.400011	noir	anodisé	gris foncé RAL 7021	400	39,2	8	75,5	433,4	1000
K1445.500011	noir	anodisé	gris foncé RAL 7021	500	39,2	8	75,5	533,4	1000
K1445.600011	noir	anodisé	gris foncé RAL 7021	600	39,2	8	75,5	633,4	1000
K1445.180012	noir	anodisé	orange RAL 2004	180	39,2	8	75,5	213,4	1000
K1445.200012	noir	anodisé	orange RAL 2004	200	39,2	8	75,5	233,4	1000
K1445.250012	noir	anodisé	orange RAL 2004	250	39,2	8	75,5	283,4	1000
K1445.300012	noir	anodisé	orange RAL 2004	300	39,2	8	75,5	333,4	1000
K1445.350012	noir	anodisé	orange RAL 2004	350	39,2	8	75,5	383,4	1000
K1445.400012	noir	anodisé	orange RAL 2004	400	39,2	8	75,5	433,4	1000
K1445.500012	noir	anodisé	orange RAL 2004	500	39,2	8	75,5	533,4	1000

## Poignées tubulaires Bighand en aluminium avec embout en plastique

### Aperçu des articles

Référence	Couleur tube ovale	Surface corps	Couleur couvercle	A	B	D	H	L	Charge N
K1445.600012	noir	anodisé	orange RAL 2004	600	39,2	8	75,5	633,4	1000
K1445.1800116	noir	anodisé	jaune colza RAL 1021	180	39,2	8	75,5	213,4	1000
K1445.2000116	noir	anodisé	jaune colza RAL 1021	200	39,2	8	75,5	233,4	1000
K1445.2500116	noir	anodisé	jaune colza RAL 1021	250	39,2	8	75,5	283,4	1000
K1445.3000116	noir	anodisé	jaune colza RAL 1021	300	39,2	8	75,5	333,4	1000
K1445.3500116	noir	anodisé	jaune colza RAL 1021	350	39,2	8	75,5	383,4	1000
K1445.4000116	noir	anodisé	jaune colza RAL 1021	400	39,2	8	75,5	433,4	1000
K1445.5000116	noir	anodisé	jaune colza RAL 1021	500	39,2	8	75,5	533,4	1000
K1445.6000116	noir	anodisé	jaune colza RAL 1021	600	39,2	8	75,5	633,4	1000
K1445.1800184	noir	anodisé	rouge trafic RAL 3020	180	39,2	8	75,5	213,4	1000
K1445.2000184	noir	anodisé	rouge trafic RAL 3020	200	39,2	8	75,5	233,4	1000
K1445.2500184	noir	anodisé	rouge trafic RAL 3020	250	39,2	8	75,5	283,4	1000
K1445.3000184	noir	anodisé	rouge trafic RAL 3020	300	39,2	8	75,5	333,4	1000
K1445.3500184	noir	anodisé	rouge trafic RAL 3020	350	39,2	8	75,5	383,4	1000
K1445.4000184	noir	anodisé	rouge trafic RAL 3020	400	39,2	8	75,5	433,4	1000
K1445.5000184	noir	anodisé	rouge trafic RAL 3020	500	39,2	8	75,5	533,4	1000
K1445.6000184	noir	anodisé	rouge trafic RAL 3020	600	39,2	8	75,5	633,4	1000
K1445.1800186	noir	anodisé	vert sécurité RAL 6032	180	39,2	8	75,5	213,4	1000
K1445.2000186	noir	anodisé	vert sécurité RAL 6032	200	39,2	8	75,5	233,4	1000
K1445.2500186	noir	anodisé	vert sécurité RAL 6032	250	39,2	8	75,5	283,4	1000
K1445.3000186	noir	anodisé	vert sécurité RAL 6032	300	39,2	8	75,5	333,4	1000
K1445.3500186	noir	anodisé	vert sécurité RAL 6032	350	39,2	8	75,5	383,4	1000
K1445.4000186	noir	anodisé	vert sécurité RAL 6032	400	39,2	8	75,5	433,4	1000
K1445.5000186	noir	anodisé	vert sécurité RAL 6032	500	39,2	8	75,5	533,4	1000
K1445.6000186	noir	anodisé	vert sécurité RAL 6032	600	39,2	8	75,5	633,4	1000
K1445.1800187	noir	anodisé	bleu RAL 5017	180	39,2	8	75,5	213,4	1000
K1445.2000187	noir	anodisé	bleu RAL 5017	200	39,2	8	75,5	233,4	1000
K1445.2500187	noir	anodisé	bleu RAL 5017	250	39,2	8	75,5	283,4	1000
K1445.3000187	noir	anodisé	bleu RAL 5017	300	39,2	8	75,5	333,4	1000
K1445.3500187	noir	anodisé	bleu RAL 5017	350	39,2	8	75,5	383,4	1000
K1445.4000187	noir	anodisé	bleu RAL 5017	400	39,2	8	75,5	433,4	1000
K1445.5000187	noir	anodisé	bleu RAL 5017	500	39,2	8	75,5	533,4	1000
K1445.6000187	noir	anodisé	bleu RAL 5017	600	39,2	8	75,5	633,4	1000
K1445.180031	nature	anodisé	gris foncé RAL 7021	180	39,2	8	75,5	213,4	1000
K1445.200031	nature	anodisé	gris foncé RAL 7021	200	39,2	8	75,5	233,4	1000
K1445.250031	nature	anodisé	gris foncé RAL 7021	250	39,2	8	75,5	283,4	1000
K1445.300031	nature	anodisé	gris foncé RAL 7021	300	39,2	8	75,5	333,4	1000
K1445.350031	nature	anodisé	gris foncé RAL 7021	350	39,2	8	75,5	383,4	1000
K1445.400031	nature	anodisé	gris foncé RAL 7021	400	39,2	8	75,5	433,4	1000
K1445.500031	nature	anodisé	gris foncé RAL 7021	500	39,2	8	75,5	533,4	1000
K1445.600031	nature	anodisé	gris foncé RAL 7021	600	39,2	8	75,5	633,4	1000
K1445.180032	nature	anodisé	orange RAL 2004	180	39,2	8	75,5	213,4	1000
K1445.200032	nature	anodisé	orange RAL 2004	200	39,2	8	75,5	233,4	1000
K1445.250032	nature	anodisé	orange RAL 2004	250	39,2	8	75,5	283,4	1000
K1445.300032	nature	anodisé	orange RAL 2004	300	39,2	8	75,5	333,4	1000
K1445.350032	nature	anodisé	orange RAL 2004	350	39,2	8	75,5	383,4	1000
K1445.400032	nature	anodisé	orange RAL 2004	400	39,2	8	75,5	433,4	1000
K1445.500032	nature	anodisé	orange RAL 2004	500	39,2	8	75,5	533,4	1000
K1445.600032	nature	anodisé	orange RAL 2004	600	39,2	8	75,5	633,4	1000
K1445.1800316	nature	anodisé	jaune colza RAL 1021	180	39,2	8	75,5	213,4	1000
K1445.2000316	nature	anodisé	jaune colza RAL 1021	200	39,2	8	75,5	233,4	1000
K1445.2500316	nature	anodisé	jaune colza RAL 1021	250	39,2	8	75,5	283,4	1000
K1445.3000316	nature	anodisé	jaune colza RAL 1021	300	39,2	8	75,5	333,4	1000
K1445.3500316	nature	anodisé	jaune colza RAL 1021	350	39,2	8	75,5	383,4	1000
K1445.4000316	nature	anodisé	jaune colza RAL 1021	400	39,2	8	75,5	433,4	1000
K1445.5000316	nature	anodisé	jaune colza RAL 1021	500	39,2	8	75,5	533,4	1000
K1445.6000316	nature	anodisé	jaune colza RAL 1021	600	39,2	8	75,5	633,4	1000
K1445.1800384	nature	anodisé	rouge trafic RAL 3020	180	39,2	8	75,5	213,4	1000
K1445.2000384	nature	anodisé	rouge trafic RAL 3020	200	39,2	8	75,5	233,4	1000
K1445.2500384	nature	anodisé	rouge trafic RAL 3020	250	39,2	8	75,5	283,4	1000
K1445.3000384	nature	anodisé	rouge trafic RAL 3020	300	39,2	8	75,5	333,4	1000
K1445.3500384	nature	anodisé	rouge trafic RAL 3020	350	39,2	8	75,5	383,4	1000

## Poignées tubulaires Bighand en aluminium avec embout en plastique

### Aperçu des articles

Référence	Couleur tube ovale	Surface corps	Couleur couvercle	A	B	D	H	L	Charge N
K1445.4000384	nature	anodisé	rouge trafic RAL 3020	400	39,2	8	75,5	433,4	1000
K1445.5000384	nature	anodisé	rouge trafic RAL 3020	500	39,2	8	75,5	533,4	1000
K1445.6000384	nature	anodisé	rouge trafic RAL 3020	600	39,2	8	75,5	633,4	1000
K1445.1800386	nature	anodisé	vert sécurité RAL 6032	180	39,2	8	75,5	213,4	1000
K1445.2000386	nature	anodisé	vert sécurité RAL 6032	200	39,2	8	75,5	233,4	1000
K1445.2500386	nature	anodisé	vert sécurité RAL 6032	250	39,2	8	75,5	283,4	1000
K1445.3000386	nature	anodisé	vert sécurité RAL 6032	300	39,2	8	75,5	333,4	1000
K1445.3500386	nature	anodisé	vert sécurité RAL 6032	350	39,2	8	75,5	383,4	1000
K1445.4000386	nature	anodisé	vert sécurité RAL 6032	400	39,2	8	75,5	433,4	1000
K1445.5000386	nature	anodisé	vert sécurité RAL 6032	500	39,2	8	75,5	533,4	1000
K1445.6000386	nature	anodisé	vert sécurité RAL 6032	600	39,2	8	75,5	633,4	1000
K1445.1800387	nature	anodisé	bleu RAL 5017	180	39,2	8	75,5	213,4	1000
K1445.2000387	nature	anodisé	bleu RAL 5017	200	39,2	8	75,5	233,4	1000
K1445.2500387	nature	anodisé	bleu RAL 5017	250	39,2	8	75,5	283,4	1000
K1445.3000387	nature	anodisé	bleu RAL 5017	300	39,2	8	75,5	333,4	1000
K1445.3500387	nature	anodisé	bleu RAL 5017	350	39,2	8	75,5	383,4	1000
K1445.4000387	nature	anodisé	bleu RAL 5017	400	39,2	8	75,5	433,4	1000
K1445.5000387	nature	anodisé	bleu RAL 5017	500	39,2	8	75,5	533,4	1000
K1445.6000387	nature	anodisé	bleu RAL 5017	600	39,2	8	75,5	633,4	1000

### Remarque(s) concernant cet article