

Manette indexable en zinc avec filetage et palier anti-friction, satinée mate

Description de l'article/illustrations du produit



Débrayage de la poignée
par traction



Description

Description du produit :

Avec les manettes indexables avec palier anti-friction intégré, la force de serrage peut être augmentée de 75 % par rapport aux manettes indexables standard.

Par ailleurs, ce produit peut également être utilisé par des personnes ayant une force manuelle limitée (par ex. en rééducation) afin d'obtenir des forces de serrage comparables avec moins d'efforts. Une force manuelle plus faible est également nécessaire pour desserrer la manette indexable serrée.

L'augmentation de la force de serrage est obtenue grâce au palier à aiguilles axial intégré, qui génère un très faible frottement de surface sur la surface d'appui fixe lors du serrage. Les rondelles d'appui trempées sont conçues pour des forces de serrage élevées, et le palier garantit une longue durée de vie grâce à sa capacité de charge importante.

L'importante surface d'appui fixe permet de préserver durablement le composant serré. Une rondelle n'est donc plus nécessaire.

Grâce à la structure modulaire, de nombreuses versions spéciales peuvent être proposées.

Matière :

Poignée en zinc injecté haute pression selon DIN EN 12844.
Autres pièces en acier Inox 1.4305.

Finition :

Manette avec revêtement plastique.
Insert Inox naturel.
Palier à aiguilles axial avec rondelles d'appui rectifiées et trempées.

Mode d'emploi :

La poignée est engagée à l'état non actionné dans l'insert fileté au moyen d'une couronne dentée. En soulevant la poignée, celle-ci peut être repositionnée et réengagée dans la couronne dentée grâce à la force du ressort.

Utilisation :

Construction de machines, d'appareils et d'installations, rééducation.

Avantages :

Nette augmentation des forces de serrage pour un même couple de serrage.
Palier à aiguilles axial de grande qualité avec capacité de charge élevée et durée de vie importante.
Surface d'appui fixe permettant de préserver le composant.

Sur demande :

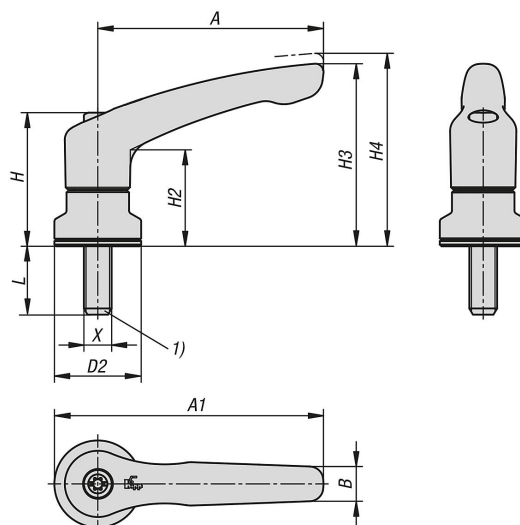
Autres coloris et longueurs de filetage.

Indication de dessin :

1) Bout plat chanfreiné DIN EN ISO 4753

Manette indexable en zinc avec filetage et palier anti-friction, satinée mate

Dessins



Aperçu des articles

Référence	Couleur du corps de base	Surface corps	Taille	X	D2	H	H2	H3	H4	A	A1	B	L
K1626.2081X10	noir RAL 9005	mate satinée	2	M8	25	38,5	27,7	52,6	55,6	65	77,5	10	10
K1626.2081X20	noir RAL 9005	mate satinée	2	M8	25	38,5	27,7	52,6	55,6	65	77,5	10	20
K1626.2081X30	noir RAL 9005	mate satinée	2	M8	25	38,5	27,7	52,6	55,6	65	77,5	10	30
K1626.2081X40	noir RAL 9005	mate satinée	2	M8	25	38,5	27,7	52,6	55,6	65	77,5	10	40
K1626.3101X15	noir RAL 9005	mate satinée	3	M10	30	47	33,9	64,4	68,6	80	95	11,2	15
K1626.3101X30	noir RAL 9005	mate satinée	3	M10	30	47	33,9	64,4	68,6	80	95	11,2	30
K1626.3101X40	noir RAL 9005	mate satinée	3	M10	30	47	33,9	64,4	68,6	80	95	11,2	40
K1626.3101X50	noir RAL 9005	mate satinée	3	M10	30	47	33,9	64,4	68,6	80	95	11,2	50
K1626.4101X20	noir RAL 9005	mate satinée	4	M10	30	53,1	37,2	72,8	77,3	95	110	13,2	20
K1626.4101X30	noir RAL 9005	mate satinée	4	M10	30	53,1	37,2	72,8	77,3	95	110	13,2	30
K1626.4101X40	noir RAL 9005	mate satinée	4	M10	30	53,1	37,2	72,8	77,3	95	110	13,2	40
K1626.4101X50	noir RAL 9005	mate satinée	4	M10	30	53,1	37,2	72,8	77,3	95	110	13,2	50
K1626.5121X20	noir RAL 9005	mate satinée	5	M12	35	59,1	41,9	83	87,5	110	127,5	15,4	20
K1626.5121X30	noir RAL 9005	mate satinée	5	M12	35	59,1	41,9	83	87,5	110	127,5	15,4	30
K1626.5121X40	noir RAL 9005	mate satinée	5	M12	35	59,1	41,9	83	87,5	110	127,5	15,4	40
K1626.5121X50	noir RAL 9005	mate satinée	5	M12	35	59,1	41,9	83	87,5	110	127,5	15,4	50