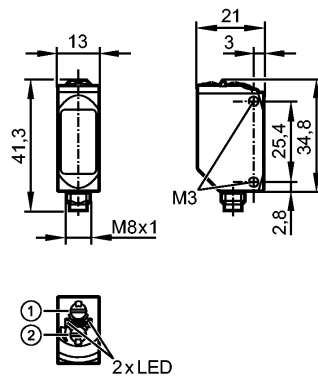


O6P302

O6P-FPKG/AS/3P

Optische Sensoren



- 1: Schalter Ausgangsfunktion
2: Potentiometer Empfindlichkeit



Made in Germany

Produktmerkmale

Reflexlichtschranke

Quaderförmig Metall

Steckverbindung

Polfilter

einstellbar

Reichweite 0,05...5m (bezogen auf Tripelspiegel Ø 80 (E20005))

Elektrische Daten

Elektrische Ausführung		DC PNP
Betriebsspannung	[V]	10...30 DC
Stromaufnahme	[mA]	12 (24 V)
Lichtart		Rotlicht 633 nm
Schutzklasse		III
Verpolungsschutz		ja

Ausgänge

Ausgangsfunktion		Hell-/Dunkelschaltung umschaltbar
Spannungsabfall	[V]	< 2,5
Strombelastbarkeit	[mA]	100
Kurzschlusschutz		getaktet
Schaltfrequenz	[Hz]	1000

Erfassungsbereich

Reichweite	[m]	0,05...5 (bezogen auf Tripelspiegel Ø 80 (E20005))
Lichtfleckdurchmesser	[mm]	150 (bei maximaler Reichweite)

Funktionsreservekurven

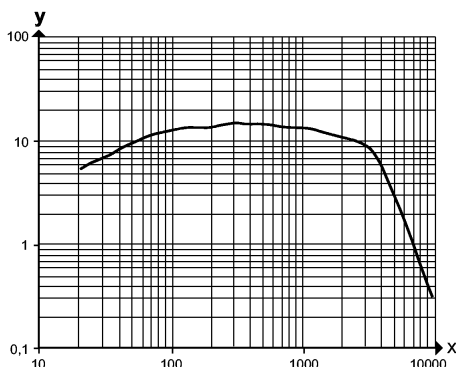
x: Abstand in [mm]

y: Funktionsreservefaktor

O6P302

O6P-FPKG/AS/3P

Optische Sensoren



Umgebungsbedingungen

Umgebungstemperatur	[°C]	-25...80
Schutzart		IP 65 / IP 67 ; IP 68 / IP 69K

Zulassungen / Prüfungen

EMV		EN 60947-5-2
MTTF	[Jahre]	908
Zulassungsnummer UL		E001

Mechanische Daten

Gehäusewerkstoffe		Gehäuse: V4A (1.4404); Kunststoff: PPSU
Optikwerkstoff		PMMA
Gewicht	[kg]	0,036

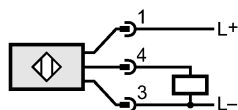
Anzeigen / Bedienelemente

Schaltzustandsanzeige	LED	gelb
Betrieb	LED	grün

Elektrischer Anschluss

Anschluss		M8-Steckverbindung
-----------	--	--------------------

Anschlussbelegung



Bemerkungen

Bemerkungen		Betriebsspannung "supply class 2" gemäß cULus
Verpackungseinheit	[Stück]	1