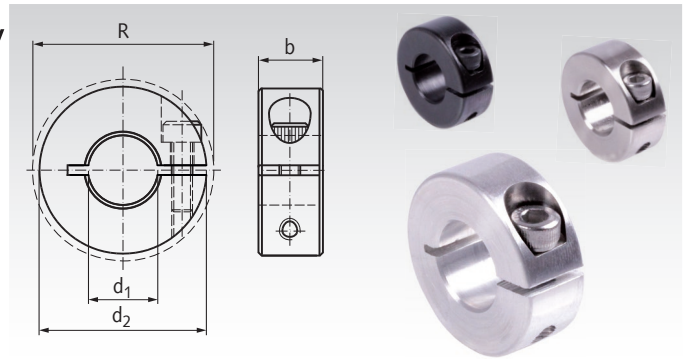


## Geschlitzte Klemmringe

**Werkstoff:** Stahl C45 wahlweise brüniert oder verzinkt,  
Schraube Stahl 12.9.  
Edelstahl 1.4305 (V2A), Schraube Edelstahl A2-70.  
Aluminium oder Aluminium eloxiert,  
Schraube Edelstahl A2-70.



**Merkmale:** Beschädigen nicht die Welle, größere Haltekräfte als Stellringe, gleichmäßige Verteilung der Klemmkkräfte, einfache Neujustierung, absolut präzise Bohrungen.  
Die Gewinde der Schrauben DIN 912 sind mit einer Polyamidschicht überzogen.

Breitentoleranz b: +0,08 mm  
-0,25 mm

Temperaturbereich: -40°C bis +175°C.

Bestellangaben: z.B.: Art.-Nr. 623 103 00, geschlitzter Klemmring, 3 mm Bohrung

Artikel-Nr. Stahl brüniert	Artikel-Nr. Stahl verzinkt	Artikel-Nr. Edelstahl	Artikel-Nr. Alu	Artikel-Nr. Alu eloxiert	d <sub>1</sub> mm	d <sub>2</sub> mm	R <sub>max.</sub> mm	b mm	Schraube DIN912	Gewicht Stahl g	Gewicht Alu g
623 103 00	623 881 03	623 991 03	623 661 03	623 671 03	3	16	20,7	9	M3 x 8	11	4
623 104 00	623 881 04	623 991 04	623 661 04	623 671 04	4	16	20,7	9	M3 x 8	11	4
623 105 00	623 881 05	623 991 05	623 661 05	623 671 05	5	16	20,7	9	M3 x 8	10	4
623 106 00	623 881 06	623 991 06	623 661 06	623 671 06	6	16	20,7	9	M3 x 8	10	4
623 107 00	623 881 07	623 991 07	623 661 07	623 671 07	7	18	22,4	9	M3 x 8	13	5
623 108 00	623 881 08	623 991 08	623 661 08	623 671 08	8	18	22,4	9	M3 x 8	12	5
623 109 00	623 881 09	623 991 09	623 661 09	623 671 09	9	24	26,0	9	M3 x 8	23	8
623 110 00	623 881 10	623 991 10	623 661 10	623 671 10	10	24	26,0	9	M3 x 8	22	8
623 111 00	623 881 11	623 991 11	623 661 11	623 671 11	11	28	31,8	11	M4 x 12	39	14
623 112 00	623 881 12	623 991 12	623 661 12	623 671 12	12	28	31,8	11	M4 x 12	38	13
623 113 00	623 881 13	623 991 13	623 661 13	623 671 13	13	30	33,9	11	M4 x 12	43	15
623 114 00	623 881 14	623 991 14	623 661 14	623 671 14	14	30	33,9	11	M4 x 12	42	15
623 115 00	623 881 15	623 991 15	623 661 15	623 671 15	15	34	39,4	13	M5 x 14	65	23
623 116 00	623 881 16	623 991 16	623 661 16	623 671 16	16	34	39,4	13	M5 x 14	63	22
623 117 00	623 881 17	623 991 17	623 661 17	623 671 17	17	36	41,2	13	M5 x 14	72	25
623 118 00	623 881 18	623 991 18	623 661 18	623 671 18	18	36	41,2	13	M5 x 14	69	24
623 119 00	623 881 19	623 991 19	623 661 19	623 671 19	19	40	46,4	15	M6 x 16	100	35
623 120 00	623 881 20	623 991 20	623 661 20	623 671 20	20	40	46,4	15	M6 x 16	97	34
623 121 00	623 881 21	623 991 21	623 661 21	623 671 21	21	42	48,1	15	M6 x 16	107	37
623 122 00	623 881 22	623 991 22	623 661 22	623 671 22	22	42	48,1	15	M6 x 16	103	36
623 123 00	623 881 23	623 991 23	623 661 23	623 671 23	23	45	50,8	15	M6 x 16	122	42
623 124 00	623 881 24	623 991 24	623 661 24	623 671 24	24	45	50,8	15	M6 x 16	117	40
623 125 00	623 881 25	623 991 25	623 661 25	623 671 25	25	45	50,8	15	M6 x 16	114	40
623 126 00	623 881 26	623 991 26	623 661 26	623 671 26	26	48	53,7	15	M6 x 18	133	46
623 128 00	623 881 28	623 991 28	623 661 28	623 671 28	28	48	53,7	15	M6 x 18	123	43
623 130 00	623 881 30	623 991 30	623 661 30	623 671 30	30	54	58,6	15	M6 x 18	163	56
623 132 00	623 881 32	623 991 32	623 661 32	623 671 32	32	54	58,6	15	M6 x 18	156	54
623 134 00	623 881 34	623 991 34	623 661 34	623 671 34	34	57	61,6	15	M6 x 18	174	60
623 135 00	623 881 35	623 991 35	623 661 35	623 671 35	35	57	61,6	15	M6 x 18	171	59
623 136 00	623 881 36	623 991 36	623 661 36	623 671 36	36	57	61,6	15	M6 x 18	163	56
623 138 00	623 881 38	623 991 38	623 661 38	623 671 38	38	60	65,0	15	M6 x 18	178	61
623 140 00	623 881 40	623 991 40	623 661 40	623 671 40	40	60	65,0	15	M6 x 18	163	56
623 142 00	623 881 42	623 991 42	623 661 42	623 671 42	42	73	79,4	19	M8 x 25	367	127
623 145 00	623 881 45	623 991 45	623 661 45	623 671 45	45	73	79,4	19	M8 x 25	344	119
623 148 00	623 881 48	623 991 48	623 661 48	623 671 48	48	78	84,2	19	M8 x 25	392	135
623 150 00	623 881 50	623 991 50	623 661 50	623 671 50	50	78	84,2	19	M8 x 25	370	128
623 155 00	623 881 55	623 991 55	-	-	55	82	88,8	19	M8 x 25	380	-
623 160 00	623 881 60	623 991 60	-	-	60	88	94,0	19	M8 x 25	425	-
623 165 00	623 881 65	623 991 65	-	-	65	93	99,8	19	M8 x 25	450	-
623 170 00	623 881 70	623 991 70	-	-	70	98	104,5	19	M8 x 25	480	-
623 175 00	623 881 75	623 991 75	-	-	75	103	109,1	19	M8 x 25	510	-
623 180 00	623 881 80	623 991 80	-	-	80	108	113,8	19	M8 x 25	535	-
623 190 00	623 881 90	623 991 90	-	-	90	130	138,1	32	M12 x 30	1730	-
623 200 00	623 882 00	623 992 00	-	-	100	140	147,6	32	M12 x 30	1890	-



**Klemmringe  
für Keilwellen  
Seite 532**