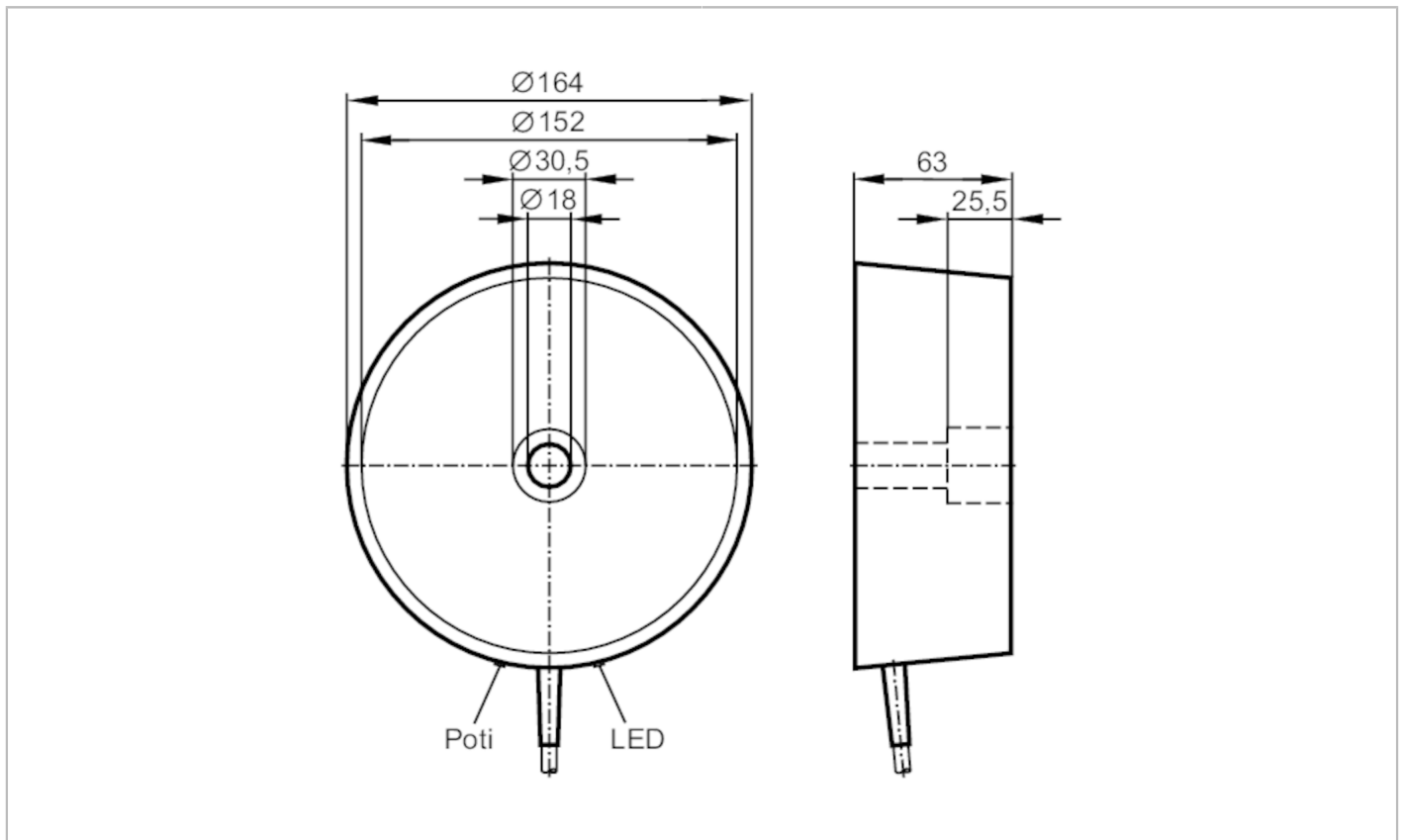


Induktiver Flächensensor

SIY-2120-BBOW



Produktmerkmale

Ausgangsfunktion		Öffner
Schaltabstand	[mm]	30...120
Gehäuse		Zylindrisch
Abmessungen	[mm]	Ø 164 / L = 63

Elektrische Daten

Frequenz AC	[Hz]	47...63
Betriebsspannung	[V]	90...250 AC
Schutzklasse		II
Verpolungsfest		nein



Induktiver Flächensensor

SIY-2120-BBOW

Ausgänge	
Ausgangsfunktion	Öffner
Max. Spannungsabfall Schaltausgang AC [V]	11
Mindestlaststrom [mA]	15
Max. Reststrom [mA]	6
Dauerhafte Strombelastbarkeit des Schaltausgangs AC [mA]	200; (250 (...50 °C))
Kurzzeitige Strombelastbarkeit des Schaltausgangs [mA]	1500; (10 ms / 0,5 Hz)
Schaltfrequenz AC [Hz]	3
Kurzschlussfest	nein
Überlastfest	nein
Erfassungsbereich	
Schaltabstand [mm]	30...120
Schaltabstand einstellbar	ja
Werkseinstellung Schaltabstand [mm]	120
Realschaltabstand Sr [mm]	120 ± 10 %
Genauigkeit / Abweichungen	
Korrekturfaktor	Stahl: 1 / Edelstahl: 0,7 / Messing: 0,4 / Aluminium: 0,3 / Kupfer: 0,2
Hysterese [% von Sr]	< 15
Schaltpunktdrift [% von Sr]	-15...15
Umgebungsbedingungen	
Umgebungstemperatur [°C]	-20...70
Schutzart	IP 65
Zulassungen / Prüfungen	
EMV	EN 60947-5-2
Mechanische Daten	
Gewicht [g]	1231
Gehäuse	Zylindrisch
Einbauart	nicht bündig einbaubar
Abmessungen [mm]	Ø 164 / L = 63
Werkstoffe	Gehäuse: PBT; Abschlussdeckel: Aluminium
Anzeigen / Bedienelemente	
Anzeige	Schaltzustand
	1 x LED, gelb
Elektrischer Anschluss	
Erforderliche Absicherung	Miniatur-Sicherung gemäß IEC60127-2 Sheet 1; ≤ 2 A; flink
Bemerkungen	
Bemerkungen	Empfehlung: Nach einem Kurzschluss das Gerät auf sichere Funktion prüfen.
Verpackungseinheit	1 Stück

I22002



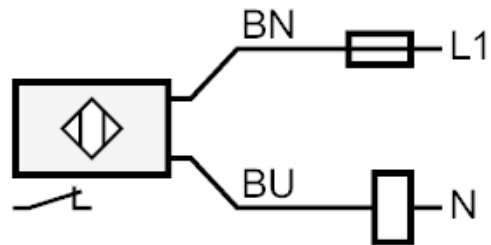
Induktiver Flächensensor

SIY-2120-BBOW

Elektrischer Anschluss

Kabel: 2 m, PVC; 2 x 0,5 mm²

Anschluss



Hinweis Miniatur-Sicherung gemäß IEC60127-2 Sheet 1 \leq 2 A flink

Adernfarben :

BN = braun

BU = blau