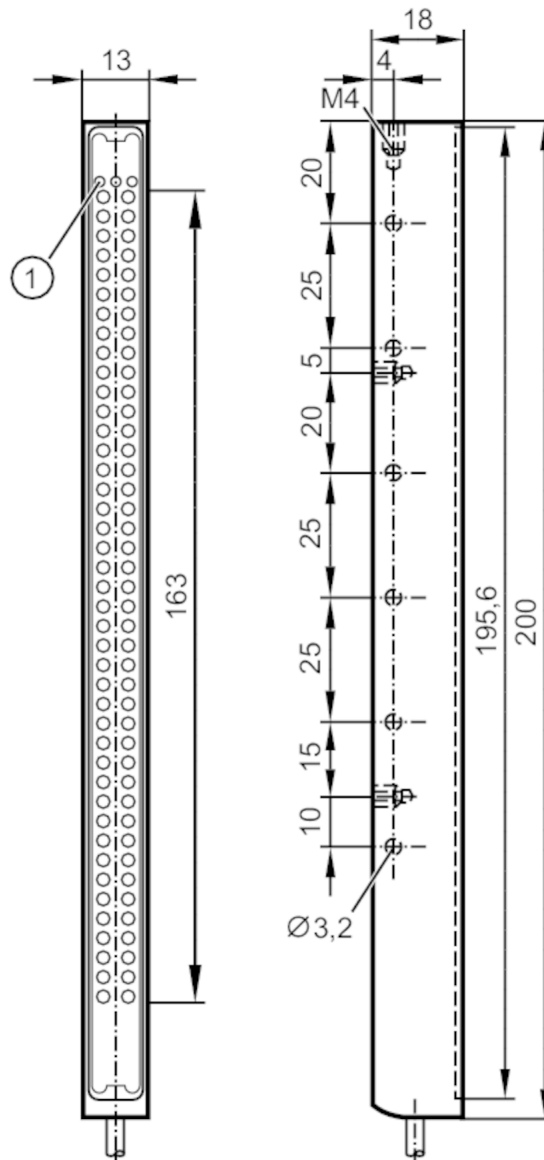


# O2D925



## Externe Beleuchtung

BAR LIGHT 10x150 IR/0,3M/US



1 LED



### Produktmerkmale

Lichtart	Infrarotlicht
Abmessungen [mm]	200 x 13 x 18

### Einsatzbereich


Leuchtfeld [mm]	10 x 150
Bauform	Balken
Betriebsart	Hohe Lichtleistung (gepulst, Dauerbetrieb nur mit Kühlung); Normale Lichtleistung (Dauerbetrieb möglich)

# O2D925



## Externe Beleuchtung

BAR LIGHT 10x150 IR/0,3M/US

Elektrische Daten		
Betriebsspannung [V]	24 DC	
Stromaufnahme [mA]	Betriebsart "Dauerbetrieb": 415; Betriebsart "Hohe Lichtleistung": 640	
Lichtart	Infrarotlicht	
Wellenlänge [nm]	875	
Eingänge		
Trigger	24 V PNP	
Umgebungsbedingungen		
Umgebungstemperatur [°C]	-10...55	
Lagertemperatur [°C]	-25...75	
Schutzart	IP 65	
Überhitzungsschutz	ja; (Abschaltung bei 65...75 °C)	
Zulassungen / Prüfungen		
Photobiologische Sicherheit	Risikogruppe 1; (DIN EN 62471:2008)	
Mechanische Daten		
Gewicht [g]	218,5	
Abmessungen [mm]	200 x 13 x 18	
Werkstoffe	Aluminium schwarz eloxiert	
Optikwerkstoff	Glas	
Anzeigen / Bedienelemente		
Anzeige	Leuchtzustand	1 x LED, gelb
	Betrieb	1 x LED, grün
	Übertemperatur	1 x LED, rot
Bemerkungen		
Verpackungseinheit	1 Stück	
Elektrischer Anschluss		
Kabel: 0,3 m, PUR, schwarz; 4 x 0,34 mm <sup>2</sup>		
Steckverbindung: 1 x M12		
		

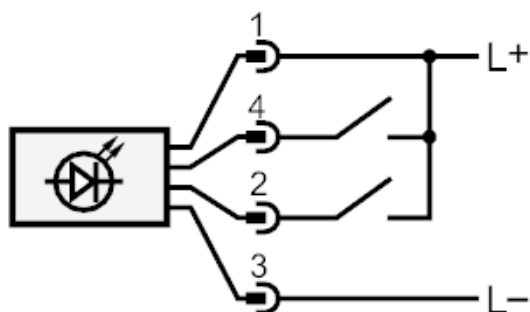
# O2D925



## Externe Beleuchtung

BAR LIGHT 10x150 IR/0,3M/US

### Anschluss



- 4 Trigger
- 2 Betriebsart "Hohe Lichtleistung"