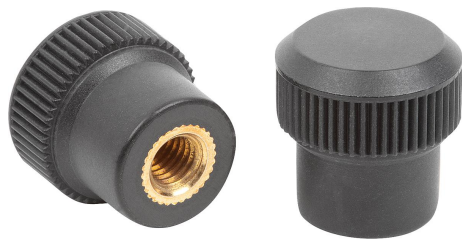


## Pokręta radełkowane

Opis artykułu/ilustracje produktu



### Opis

#### Materiał:

Duroplast PF 31, czarny.  
Tuleja mosiężna.

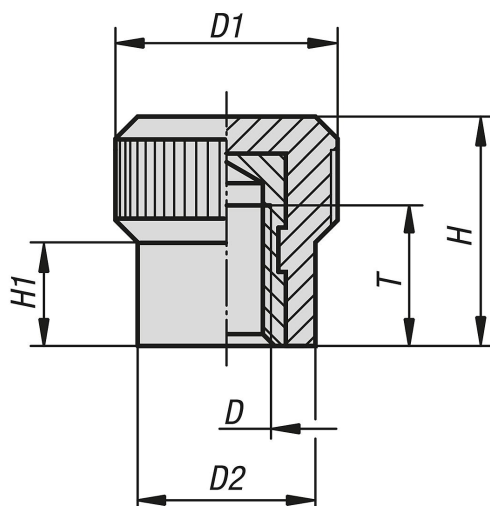
#### Wersja:

Tulejka gwintowana niepowlekana.

#### Na zapytanie:

Inne kolory.

### Rysunki



### Przegląd artykułów

#### Pokręta radełkowane

Nr Zamówienia	D	D1	D2	H	H1	T
K0142.11203	M3	13	10	13,5	6	6,5
K0142.11204	M4	13	10	13,5	6	10
K0142.11504	M4	15	12	15,5	7	10
K0142.11505	M5	15	12	15,5	7	10
K0142.11506	M6	15	12	15,5	7	9