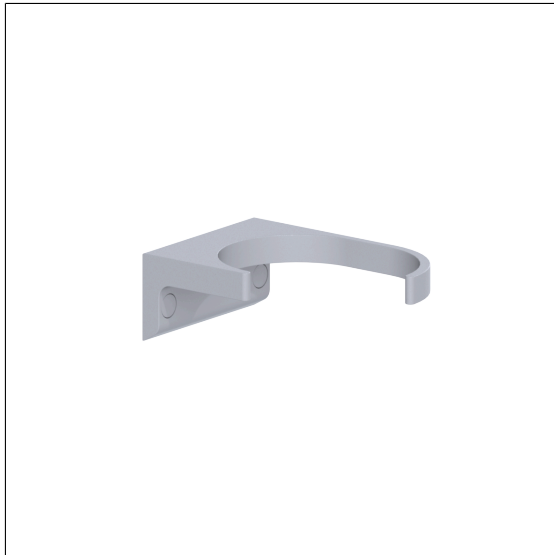


## Care Solutions · Cavere Care Accessories

Cavere Care Gehhilfenhalter

Artikelnummer: 7500410096

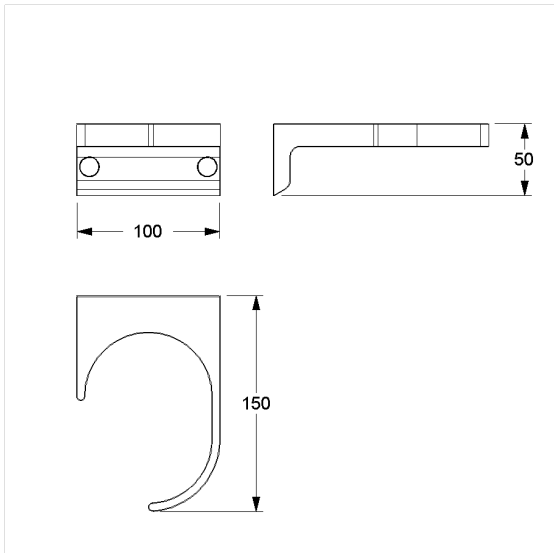
### Produktbild



### Technische Daten

|               |   |
|---------------|---|
| Produktgruppe | 7010  |
| Produkt       | Gehhilfenhalter   |
| Länge         | 100 mm  |
| Breite        | 150 mm  |
| Höhe          | 50 mm   |
| Material      | Aluminium   |
| Oberfläche    | kratzfeste Pulverbeschichtung mit antibakteriellem Schutz (ausgenommen 091 Carbonschwarz) |
| Farbe         | lieferbar in den Cavere Farben  |

### Technische Zeichnung



### Produktbeschreibung

- Cavere Care als prämierte Produktfamilie mit ausgezeichnetem Design für alle Ansprüche
- zum Abstellen von Gehhilfen
- zur Wandmontage
- verdeckte Verschraubung
- Lieferung mit Edelstahl Torx-Schrauben  $\varnothing 5 \times 60$  mm und Dübeln



Antibac



091 092 093 095 096