

Positioneringssensoren • pendelend, pneumatisch

22800.0220



Productbeschrijving

Gebruikt in mallen en opspanningen als positioneringsbesturing voor onbewerkte werkstukken (versie met platte kogel, geribbeld oppervlak) of voorbewerkte werkstukken (platte kogel, glad oppervlak).

De reactie nauwkeurigheid voor de versie met platte kogel en glad oppervlak ligt in het bereik van 0,015-0,075 mm, afhankelijk van het werkstuk, en voor de versie met platte kogel met geribbeld oppervlak constant op 0,005 mm.

Het systeem wordt bewaakt door de persluchtterugspoeling die wordt aangegeven op de bewakingseenheid (art. Nr. 22800.0701).

Materiaal

Kogel

- kogellagerstaal, gehard

Huls

- temperstaal, veredeld, gefosfateerd

Meer informatie

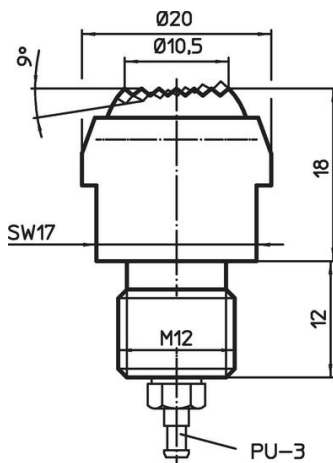
Opmerkingen

Nadere informatie op aanvraag.

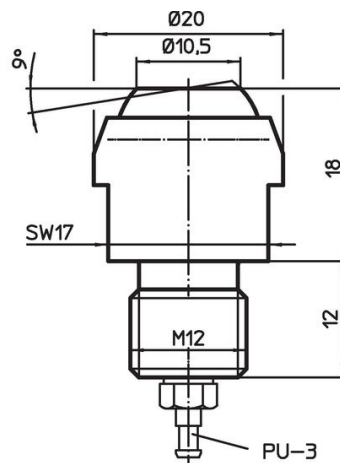
Overige producten

- Bewakingscomponenten voor positioneersensoren, for positioneersensoren, pneumatisch

Tekening




Afbeelding 1

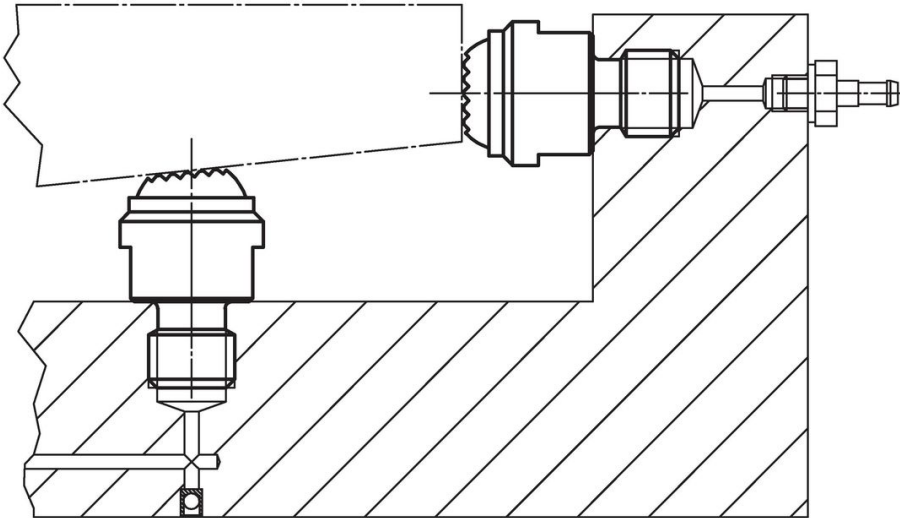


Afbeelding 2

Bestelinformatie

Belastbaarheid bij statische belasting max. [kN]	 [g]	Artikelnr.
afgevlakte kogel, geribbeld oplegoppervlak	49	22800.0220

Toepassingsvoorbeeld



Voldoet

Conform RoHS

Voldoet aan Richtlijn 2011/65/EU en richtlijn 2015/863

Bevat geen SVHC stoffen

Bevat geen SVHC-stoffen met meer dan 0,1% w/w - SVHC-lijst per 14.06.2023.

Bevat geen propositie 65 stoffen

Geen propositie 65 stoffen inbegrepen
<https://www.P65Warnings.ca.gov/>

Vrij van conflictmineralen

Dit product bevat geen stoffen die worden aangeduid als "conflictmineralen" zoals tantaal, tin, goud of wolfram uit de Democratische Republiek Congo of aangrenzende landen."