

Czujniki pozycjonujące • samonastawne, pneumatyczne

22800.0410



Opis produktu

Stosowane do budowy urządzeń jako kontrola ustawienia (pozycjonowania) surowych elementów konstrukcji.

Dokładność reakcji przy ciśnieniu roboczym rzędu 2,5 bar jest stała i wynosi 0,005 mm.

Kontrola urządzenia następuje poprzez spiętrzenie zwrotne sprężonego powietrza i wyświetlana jest na jednostce nadzorującej (nr zamów. 22800.0612).

Materiał

Uszczelka

- PVC

Wspornik

- Stal oksydowana

Kulka

- Stal łożyskowa, utwardzana

Korpus

- Stal ulepszana cieplnie, fosforanowana

Złączka wtykowa

- Mosiądz

Więcej informacji

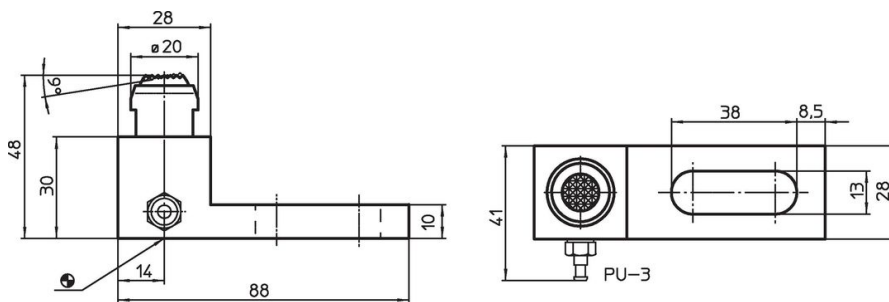
Uwagi

Szczegółowe informacje - na zapytanie.


Inne produkty

- Jednostki nadzorujące, Do sensorów pozycjonujących, pneumatyczne

Rysunek



Informacje do zamówienia

Wytrzymałość przy obciążeniu statycznym maks. [kN]	 [g]	Nr art.
z listwą mocującą		
15	321	22800.0410

Przykład aplikacji



Zgodność

Zgodny z RoHS

Zgodny zgodnie z Dyrektywą 2011/65/UE i Dyrektywą 2015/863

Nie zawiera substancji SVHC

Brak substancji SVHC o zawartości powyżej 0,1% mas. – lista SVHC z 14.06.2023.

Nie zawiera substancji Propozycji 65

Nie zawiera substancji z rozporządzenia Proposition 65.

<https://www.P65Warnings.ca.gov/>

Wolny od minerałów konfliktu

Ten produkt nie zawiera żadnych substancji oznaczonych jako „minerały konfliktu”, takich jak tantal, cyna, złoto lub wolfram z Demokratycznej Republiki Konga lub krajów sąsiednich.