

Zentrierbolzen 23110.0530



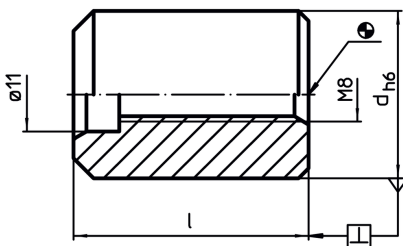
Produktbeschreibung

Die Zentrierbolzen werden zur Zentrierung von Vorrichtungen auf Paletten eingesetzt.


Werkstoff

- Legierter Einsatzstahl, einsatzgehärtet, geschliffen

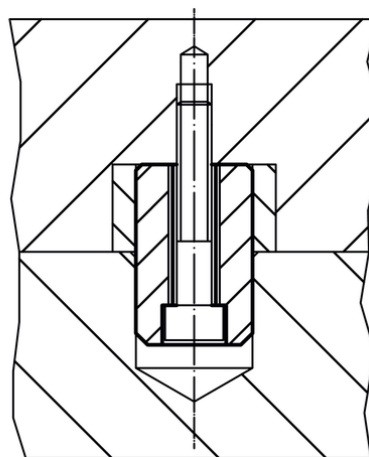
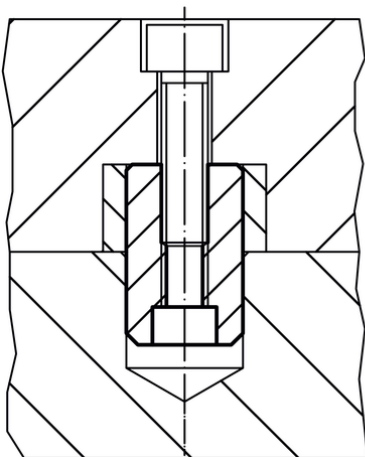
Maßzeichnung



Bestellinformationen

Abmessungen			Art.-Nr.
d h6	l		
[mm]		[g]	
50	31	473	23110.0530

Anwendungsbeispiel



Compliance

RoHS-konform

Konform gemäß Richtlinie 2011/65/EU und Richtlinie 2015/863.

Enthält keine SVHC-Stoffe

Keine SVHC Substanzen mit mehr als 0,1% w/w enthalten – SVHC Liste Stand 14.06.2023.

Enthält keine Proposition 65 Stoffe

Keine Stoffe der Proposition 65 enthalten.

<https://www.P65Warnings.ca.gov/>

Frei von Konfliktmineralien

Dieses Produkt enthält keine als "Konfliktmineralien" bezeichneten Stoffe wie Tantal, Zinn, Gold oder Wolfram aus der demokratischen Republik Kongo oder angrenzender Länder.