

**Serie 6, Lüfterbaustein, 86 cm,
Edelstahl
DHL885C**



Sonderzubehör

DHZ5316	Standard Geruchsfilter (Ersatzbedarf)
DHZ5605	Standard Umluftset
DWZ0IT0P0	Long Life Geruchsfilter (Ersatzbedarf)
DWZ1IT1D1	Long Life Umluftset extern
DWZ1IX1B6	Clean Air Plus Geruchsfilter (Ersatz)
DWZ1IX1C6	Clean Air Plus Umluftset extern

**Der Lüfterbaustein: bietet Ihnen
Gestaltungsfreiraum - für die Montage an
der Wand oder über einer Kochinsel.**

- **Leise:** beste Abzugsleistung bei niedrigem Geräusch.
- **Hohe Lüfterleistung:** ausgezeichnete Abluftleistung der Dunstabzugshaube
- **Metallfettfilter:** sorgt für ein stets frisches Raumklima zum Wohlfühlen vor, während und nach dem Kochen.

Technische Daten

Bauart: Lüfterbaustein/Zwischen-/Unterbaubauhaube
 Länge Anschlusskabel: 150.0 cm
 Min. Nischenmaße für Installation (H x B x T): .. 418mm x 836.0mm x 264mm mm
 Mindestabstand zur Kochstelle Elektro: 500 mm
 Mindestabstand zur Kochstelle Gas: 650 mm
 Nettogewicht: 9.9 kg
 Steuerung: elektronisch
 Lüfterleistung bei höchster Normalstufe Abluft: 630 m³/h
 Lüfterleistung bei Intensivstufe Umluft: 639 m³/h
 Lüfterleistung bei höchster Normalstufe Umluft: 568 m³/h
 Gebläseleistung bei Intensivstufe-Abluftbetrieb: 730 m³/h
 Max. Luftmenge: 630 m³/h
 Anzahl der Lampen (Stck): 2
 Schalleistung: 65 dB(A) re 1 pW
 Durchmesser des Abluftstutzens: 150 / 120 mm
 Material des Fettfilters: Aluminium waschbar
 EAN-Nummer: 4242002824369
 Anschlusswert: 277 W
 Absicherung: 3 A
 Spannung: 220-240 V
 Frequenz: 50 Hz
 Steckerart: Schuko-/Gardy mit Erdung
 Gerätetyp: Eingebaut



Serie 6, Lüfterbaustein, 86 cm, Edelstahl DHL885C

- Gesamtanschlusswert: 277 W

* Gemäß EU-Regulierung Nr. 65/2014

Der Lüfterbaustein: bietet Ihnen Gestaltungsfreiraum - für die Montage an der Wand oder über einer Kochinsel.

Betriebsart und Leistung

- Geräuschwerte nach EN 60704-2-13 bei Abluftbetrieb:
- Max. Normalstufe: 65 dB(A) re 1 pW
- Intensivstufe: 68 dB(A) re 1 pW
- Lüfterleistung nach EN 61591 bei Abluftbetrieb:
- Max. Normalstufe: 630 m³/h
- Intensivstufe: 730 m³/h
- Bei Einsatz des separat erhältlichen Clean Air Umluftsets (Sonderzubehör) erreicht ihr Gerät im Umluftbetrieb folgende Werte:
- Lüfterleistung: Max. Normalstufe: 568 m³/h
- Intensivstufe: 639 m³/h
- Geräuschwerte: Max. Normalstufe: 71 dB(A) re 1 pW
- Intensivstufe: 74 dB(A) re 1 pW
- Energieeffizienzklasse: C (auf einer Energieeffizienzklassen-Skala von A+++ bis D)
- Durchschnittlicher Energieverbrauch: 103.1 kWh/Jahr*
- Lüfter-Effizienzklasse: C*
- Fettfilter-Effizienzklasse: D*
- Beleuchtungs-Effizienzklasse: A*
- Geräusch min./max. Normalstufe: 52/65 dB
- Arbeitsplatzbeleuchtung mit 2 x LED Spot 1W
- Beleuchtungsstärke: 266 lux
- Farbtemperatur: 4000 K

Komfort

- Elektronische Steuerung
- Kurzhubtasten mit LED-Anzeige
- 3 Leistungsstufen und
- 1 Intensivstufe
- Intensivstufen mit automatischer Rückstellung
- Doppelflutiges Hochleistungsgebläse
- Wahlweise Abluft- oder Umluftbetrieb
- Filterabdeckung aus Edelstahl
- Randabsaugung
- Lieferung mit Rückstauklappe

Umwelt und Sicherheit

- Metallfettfilter, spülmaschineneeignet

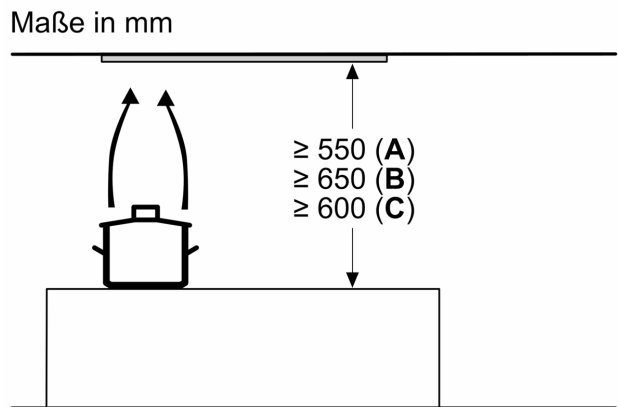
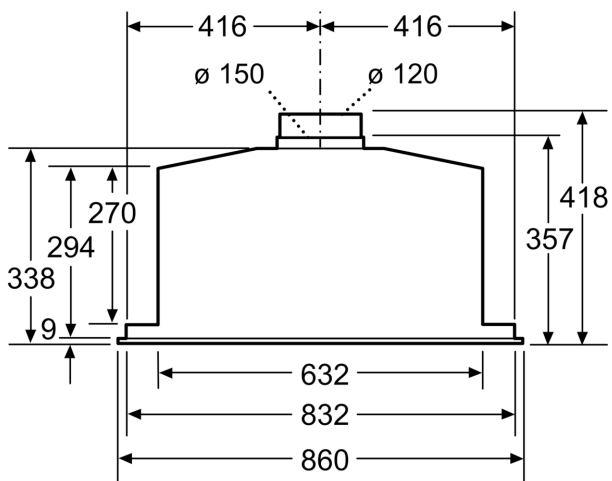
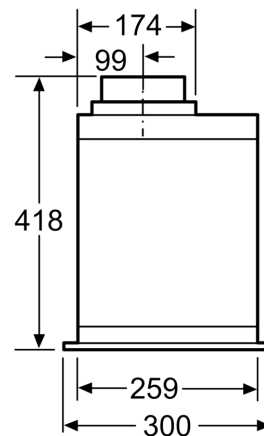
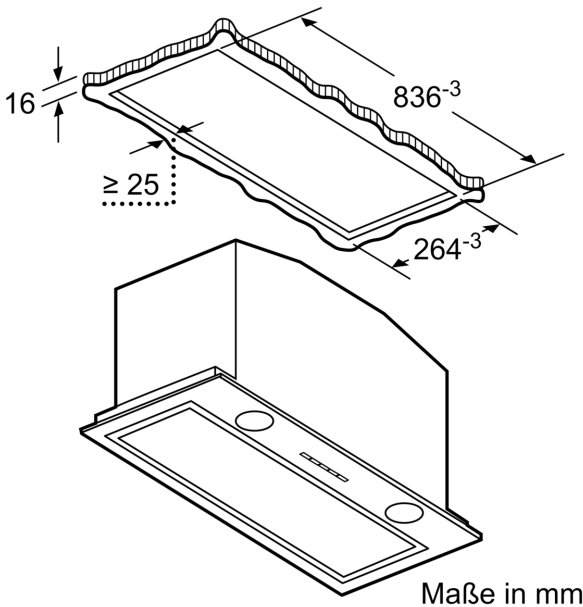
Technische Informationen

- Zur Montage in einem Küchenschrank
- Für Umluftbetrieb ist ein Standard Umluftset oder ein Clean Air Plus Umluftset (Sonderzubehör) notwendig

Maße

- Gerätemaße (HxBxT): 418 x 860 x 300 mm
- Einbaumaße (HxBxT): 418 x 836 x 264 mm
- Abluftstutzen Ø 150 mm, 120 mm

**Serie 6, Lüfterbaustein, 86 cm,
Edelstahl
DHL885C**



- A:** Elektro
- B:** Gas – ab Oberkante Topfträger
- C:** Elektro – für Australien und Neuseeland