

**Serie 4, Einbau-Herd, 60 x 60 cm,  
Edelstahl  
HEB513BS0**



**A**

**Der Einbauherd mit 3D Heißluft: so erzielen Sie zeitgleich auf mehreren Ebenen perfekte Back- und Bratergebnisse.**

- **Rote LED-Display-Steuerung:** einfach zu bedienen dank der Zeitfunktionen.
- **Versenkknobel:** für eine leicht zu reinigende Front und ein elegantes Design.
- **Backwagen:** dank der ausziehbaren Tür lassen sich Speisen leichter in den Ofen stellen und wieder herausnehmen.

1 x Kombirost, 1 x Universalpfanne

HEZ327000	Backstein
HEZ32WA00	Kabelloser Speisethermometer
HEZ541000	Backblech, emaillert (Backwagen)
HEZ541600	Backblech emailliert, seitlich ausziehbar
HEZ542000	Universalpfanne, emailliert, Backwagen
HEZ544000	Kombirost (Backwagen)
HEZ617000	Pizzaform, emailliert
HEZ636000	Glaspfanne
HEZ915003	Glasbräter 5,4 l

Bauform: .....	Einbau
Integriertes Reinigungssystem: .....	Nein
Min. Nischenmaße für Installation (H x B x T): ...	600-604 x 560-568 x 550 mm
Abmessungen des Gerätes (H x B x T): .....	595x594x548 mm
Abmessungen des verpackten Gerätes: .....	675 x 660 x 690 mm
Material der Blende: .....	Edelstahl
Material der Tür: .....	Glas
Nettogewicht: .....	38.8 kg
Nettovolumen - Backrohr 1: .....	71 l
Beheizungsarten: .....	Großflächengrill, Heißluft sanft, Heißluft, Ober-/Unterhitze, Umluftgrill
Backofenregelung: .....	mechanisch
Anzahl eingebauter Leuchten: .....	1
EAN-Nummer: .....	4242005030408
Anzahl der Innenräume: .....	1
Energieeffizienzklasse: .....	A
Energieverbrauch pro Ober-/Unterhitze Zyklus: .....	0.97 kWh/Zyklus
Energieverbrauch pro Heißluft-Zyklus: .....	0.81 kWh/Zyklus
Energieeffizienzindex: .....	95.3 %
Anschlusswert: .....	11200 W
Absicherung: .....	3*16 A
Spannung: .....	220-240 V
Frequenz: .....	50; 60 Hz
Steckerart: .....	Ohne Stecker (Anschluss durch Elektrofachkraft), Festanschluss
Integriertes Zubehör: .....	1 x Kombirost, 1 x Universalpfanne



## **Serie 4, Einbau-Herd, 60 x 60 cm, Edelstahl HEB513BS0**

### **Der Einbauherd mit 3D Heißluft: so erzielen Sie zeitgleich auf mehreren Ebenen perfekte Back- und Bratergebnisse.**

- „Maße und Einbauhinweise zu diesem Gerät gemäß technischer Zeichnung beachten“
- Um die technische und optische Kompatilität zu gewährleisten, empfehlen wir Ihnen, Komplementär-Produkte innerhalb der Produktserie Serie 4 zu wählen, um die bestmögliche Einbausituation Ihrer Einbaugeräte zu gewährleisten.

#### **Backofentyp und Heizart**

- Einbauherd mit 5Beheizungsarten:
- 3D Heißluft, Ober-/Unterhitze, Umluftgrill, Großflächengrill, Heißluft Sanft
- Temperaturregelung von 50 °C - 275 °C
- Garraumvolumen: 71 l

#### **Zubehörträger / Auszugssystem:**

- Einschubebenen: 5
- Backwagen

#### **Design**

- Drehwähler, Runde Bedienknöpfe, Versenkknöpfe
- Backofen mit GranitEmail

#### **Reinigung**

- Vollglas-Innentür

#### **Komfort**

- Bedienung mit LED-Display
- Elektronik-Uhr
- Optische Aufheizkontrolle
- Autostart
- Backofengriff aus Aluminium
- Schnellaufheizung: Schnell zur Zieltemperatur ohne höheren Energieverbrauch
- Halogen-Innenbeleuchtung
- Kühlgebläse

#### **Zubehör**

- 1 x Kombirost, 1 x Universalpfanne

#### **Umwelt und Sicherheit**

- Geringe Türtemperatur
- Kindersicherung

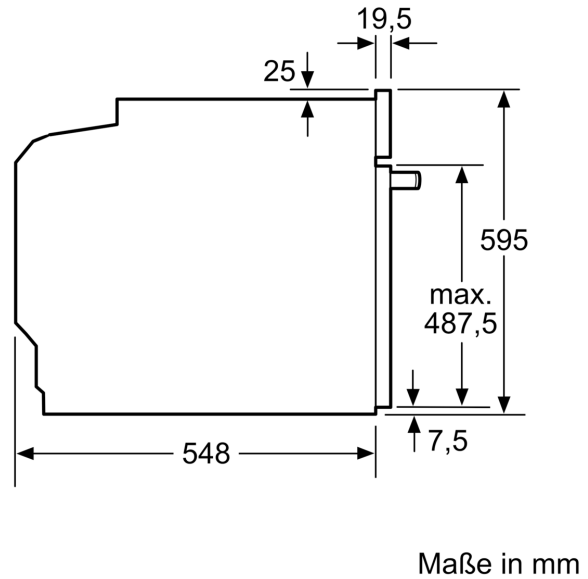
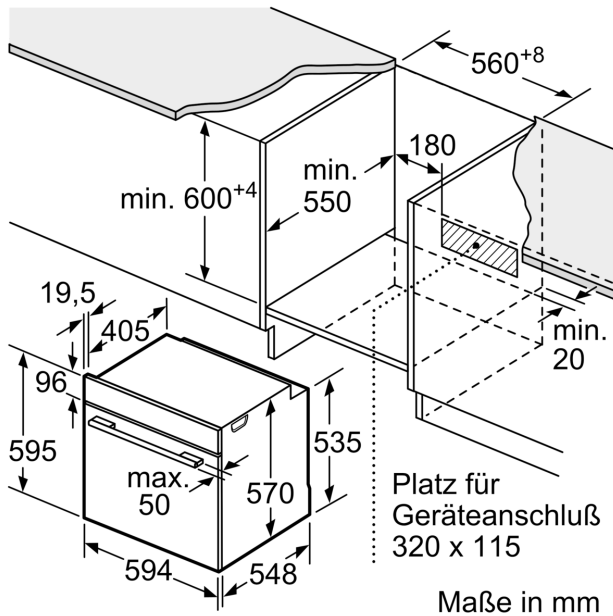
#### **Technische Info**

- Nur zur Kombination mit einem konventionellen Glaskeramik-Kochfeld.
- Nennspannung: 220 - 240 V
- Gesamtanschlusswert Elektro: 11.2 kW
- Energieeffizienzklasse (gem. EU Nr. 65/2014): A(auf einer Energieeffizienzklassen-Skala von A+++ bis D)
- Energieverbrauch pro Zyklus im konventionellen Modus:0.97 kWh
- Energieverbrauch pro Zyklus im Umluft-Modus:0.81 kWh
- Zahl der Garräume: 1 Wärmequelle: elektrisch  
Innenraumvolumen:71 l

#### **Maße**

- Gerätemaße (HxBxT): 595 x 594 x 548mm
- Nischenmaße (HxBxT): 604 mm x 560 mm x 550 mm

**Serie 4, Einbau-Herd, 60 x 60 cm,  
Edelstahl  
HEB513BS0**



Einbau mit einem Kochfeld.

