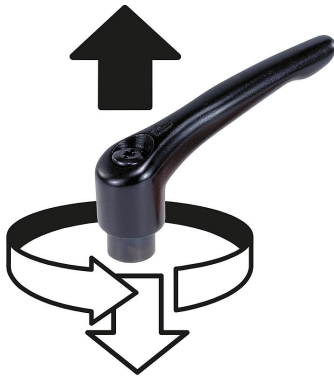


## Klemmhebel mit Innengewinde, blank

### Artikelbeschreibung/Produktabbildungen



Ausrasten  
durch Anheben



### Beschreibung

**Werkstoff:**

Griffhebel aus Zinkdruckguss nach DIN EN 12844.  
Stahlteile Festigkeitsklasse 5.8.

**Ausführung:**

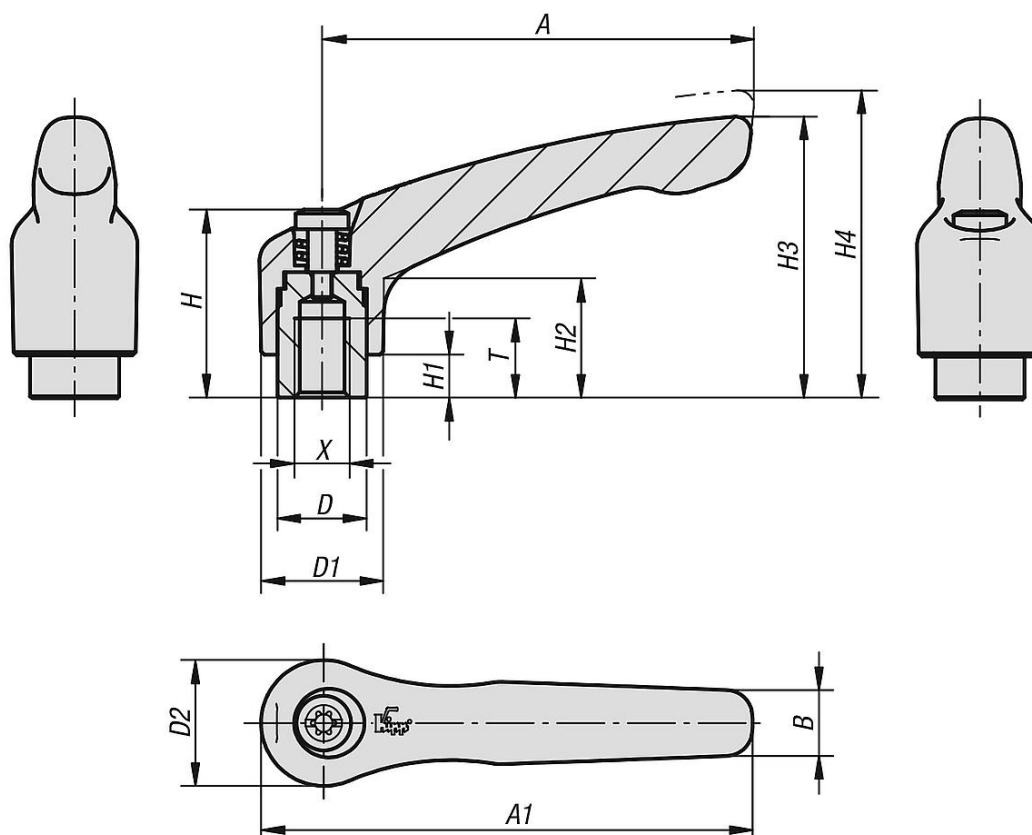
Griffhebel kunststoffbeschichtet.  
Stahlteile brüniert.

**Auf Anfrage:**

Weitere Innengewinde, Farben sowie Sonderausführungen.  
Maß "H1" auf Wunsch in anderen Längen gegen Aufpreis lieferbar.

# Klemmhebel mit Innengewinde, blank

## Zeichnungen



## Artikelübersicht

| Bestellnummer | Farbe Grundkörper | Oberfläche Grundkörper | Größe | X   | T  | D    | D1   | D2   | H    | H1  | H2   | H3   | H4   | A   | A1   | B   | Zähnezahl |
|---------------|-------------------|------------------------|-------|-----|----|------|------|------|------|-----|------|------|------|-----|------|-----|-----------|
| K0122.003008  | -                 | blank                  | 0     | M3  | 9  | 10   | 13   | 14   | 24,5 | 4   | 14,5 | 30   | 33   | 30  | 37   | 7   | 16        |
| K0122.004008  | -                 | blank                  | 0     | M4  | 9  | 10   | 13   | 14   | 24,5 | 4   | 14,5 | 30   | 33   | 30  | 37   | 7   | 16        |
| K0122.005008  | -                 | blank                  | 0     | M5  | 9  | 10   | 13   | 14   | 24,5 | 4   | 14,5 | 30   | 33   | 30  | 37   | 7   | 16        |
| K0122.104008  | -                 | blank                  | 1     | M4  | 9  | 10   | 13   | 14   | 24,5 | 4   | 14,5 | 31   | 34   | 40  | 47   | 7   | 16        |
| K0122.105008  | -                 | blank                  | 1     | M5  | 9  | 10   | 13   | 14   | 24,5 | 4   | 14,5 | 31   | 34   | 40  | 47   | 7   | 16        |
| K0122.106008  | -                 | blank                  | 1     | M6  | 9  | 10   | 13   | 14   | 24,5 | 4   | 14,5 | 31   | 34   | 40  | 47   | 7   | 16        |
| K0122.206008  | -                 | blank                  | 2     | M6  | 12 | 13,5 | 18,5 | 19   | 28,5 | 6,5 | 17,5 | 42,5 | 45,5 | 65  | 74,5 | 9,5 | 20        |
| K0122.208008  | -                 | blank                  | 2     | M8  | 12 | 13,5 | 18,5 | 19   | 28,5 | 6,5 | 17,5 | 42,5 | 45,5 | 65  | 74,5 | 9,5 | 20        |
| K0122.308008  | -                 | blank                  | 3     | M8  | 14 | 16   | 21   | 22   | 37   | 10  | 24   | 54,5 | 58,5 | 80  | 91   | 11  | 22        |
| K0122.310008  | -                 | blank                  | 3     | M10 | 14 | 16   | 21   | 22   | 37   | 10  | 24   | 54,5 | 58,5 | 80  | 91   | 11  | 22        |
| K0122.410008  | -                 | blank                  | 4     | M10 | 17 | 19   | 27   | 27,5 | 43   | 10  | 27   | 63   | 67,5 | 95  | 109  | 13  | 24        |
| K0122.412008  | -                 | blank                  | 4     | M12 | 17 | 19   | 27   | 27,5 | 43   | 10  | 27   | 63   | 67,5 | 95  | 109  | 13  | 24        |
| K0122.512008  | -                 | blank                  | 5     | M12 | 23 | 23   | 31   | 32   | 49   | 12  | 31,5 | 73   | 77,5 | 110 | 126  | 15  | 26        |
| K0122.516008  | -                 | blank                  | 5     | M16 | 23 | 23   | 31   | 32   | 49   | 12  | 31,5 | 73   | 77,5 | 110 | 126  | 15  | 26        |