

Schwenkscheiben für Vorrichtungen DIN 6371

Artikelbeschreibung/Produktabbildungen

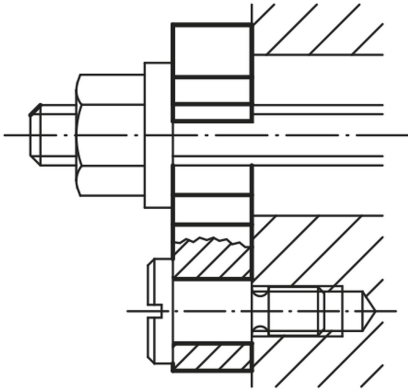


Beschreibung

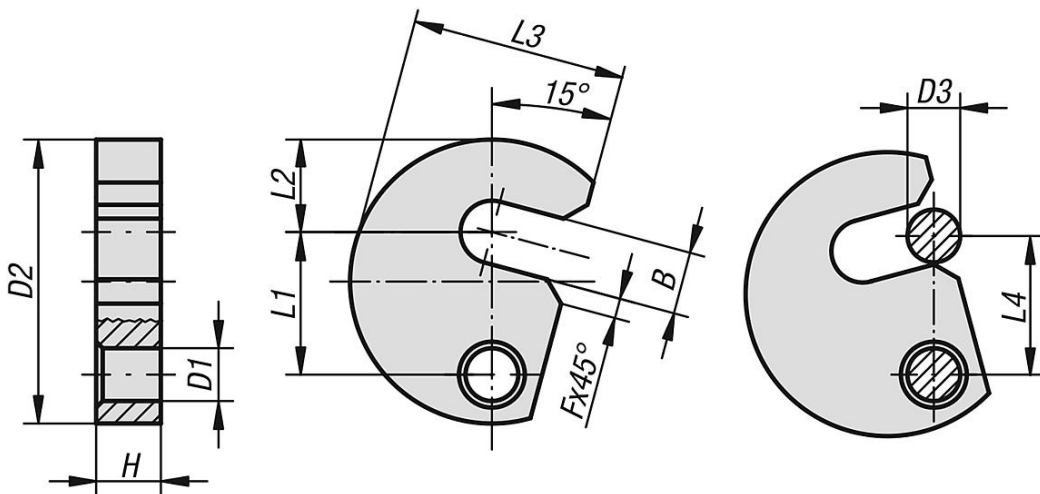
Werkstoff:
Vergütungsstahl 1.0760.

Ausführung:
nitriert und brüniert.

Hinweis:
K0703.14 ist nicht auf dem amtlichen Normblatt vorgesehen. Passende Flachkopfschrauben siehe K0704.



Zeichnungen



Artikelübersicht

Schwenkscheiben für Vorrichtungen DIN 6371

| Bestellnummer | B | D1 | D2 | D3 | F | H | L1 | L2 | L3 | L4 |
|---------------|------|----|----|----|---|------|------|----|------|----|
| K0703.06 | 7,5 | 9 | 38 | 6 | 3 | 9,8 | 19,6 | 11 | 29 | 19 |
| K0703.08 | 9,5 | 9 | 43 | 8 | 3 | 9,8 | 21,6 | 14 | 32,5 | 21 |
| K0703.10 | 11,5 | 9 | 48 | 10 | 3 | 9,8 | 23,6 | 17 | 36,5 | 23 |
| K0703.12 | 13,5 | 11 | 61 | 12 | 3 | 11,8 | 29,6 | 22 | 45 | 29 |
| K0703.14 | 15,5 | 11 | 65 | 14 | 3 | 11,8 | 31,6 | 23 | 49 | 31 |
| K0703.16 | 17,5 | 11 | 68 | 16 | 3 | 11,8 | 33,6 | 25 | 50 | 33 |
| K0703.20 | 21,5 | 11 | 74 | 20 | 4 | 11,8 | 36,6 | 28 | 55 | 36 |

