

Schnellspanner horizontal mit senkrechtem Fuß und vollem Haltearm

Artikelbeschreibung/Produktabbildungen



Beschreibung

Werkstoff:

Stahl.

Ausführung:

Stahl verzinkt.

Kunststoffgriff ölbeständig.

Hinweis:

Spindelschelle anschweißbar.

Zubehör:

K0688

K0689

K0690

K0101

K1442

K0102

K0103

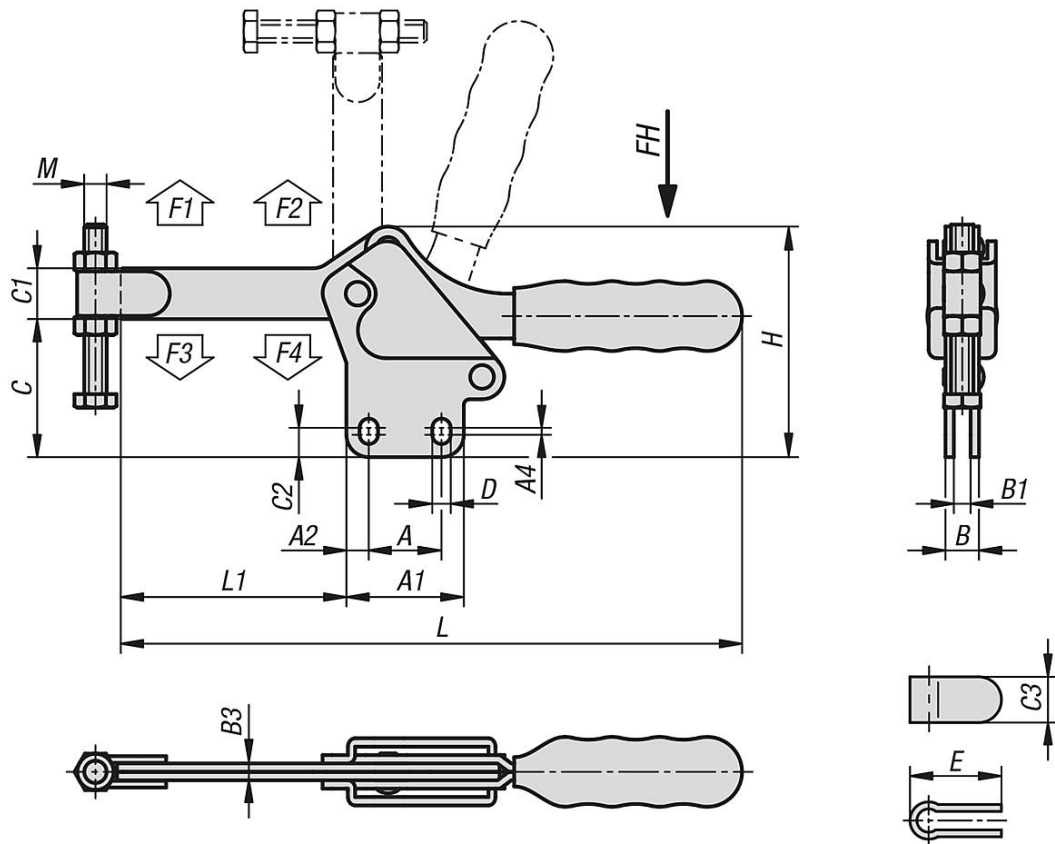
K1443

K0104

K0106

Schnellspanner horizontal mit senkrechtem Fuß und vollem Haltearm

Zeichnungen



Artikelübersicht

Schnellspanner horizontal mit senkrechtem Fuß und vollem Haltearm

Bestellnummer	Öffnungswinkel Haltearm	Öffnungswinkel Griff	Handkraft FH N	Haltekraft F1 N	Haltekraft F2 N	Spannkraft F3 N	Spannkraft F4 N
K1433.03400	90°	72°	200	1400	3400	800	1900
K1433.05400	94°	76°	250	2400	5400	1100	3000

Bestellnummer	A	A1	A2	A4	B	B1	B3	C	C1	C2	C3	D	E	H	L	L1	M
K1433.03400	26	42	8	2,5	12	6	6	49,7	17,5	10,5	16	6,6	31	82,5	224	82	M8x60
K1433.05400	41,2	59	9	2	16	8	8	63,8	23	10	20	8,7	40	109	280	111	M10x80