

Bewegingsmelder M34LR, KNX®, 5 kanalen, 39-41 m, IP40, voor inbouwdoos, wit

350-34003

4 jaar
garantie

Deze bewegingsmelder met 5 kanalen is geschikt voor KNX®-systemen. Je kan de melder monteren in een inbouwdoos. Veerklemmen voor inbouw en een opbouwdoos kunnen afzonderlijk besteld worden. Voldoet aan de Europese norm voor EN 60669-2-1 voor EMC en veiligheid.

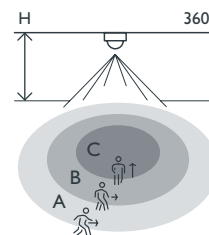
Afwerkingskleur: wit

Bijpassende secundaire detectoren: 350-34003

- Performant (tot 41 m)
- Insteekklemmen voor snelle montage
- Eenvoudige configuratie (goed gestructureerd ETS-bestand)
- 5 kanalen
- Verschillende toepassingen: aanwezigheid, lux, schakelaar met constantlichtregeling, HVAC, alarm
- IP40
- Voor inbouwdoos, inbouw of opbouw met behulp van de bijhorende accessoires



Detectiebereik



H	A Walking	B Across	C Towards
2.5 m	∅ 39 m	∅ 26 m	∅ 6 m
3.0 m	∅ 41 m	∅ 27 m	∅ 7 m

Measured according to EN/IEC63180



KNX®



master/
secundair



360°



∅ 41 m
vanop een
hoogte van
3 m



2 – 3 m



inbouwdoos

niko

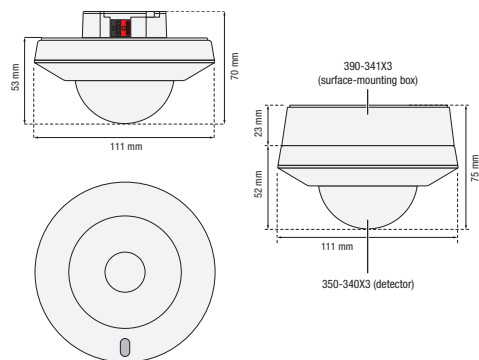
Technische gegevens

Artikelnummer	350-34003
Bijpassende secundaire detectoren	350-34003
Voedingsspanning	30 Vdc via KNX®-bus
Detector output	KNX®
Maximaal verbruik	0.3 W
Maximaal stroomverbruik	10 mA
Bereik lichtintensiteit	10 lux – 2000 lux
Aantal kanalen	5 kanalen: kanaal 1-3 voor instelbare bediening, kanaal 4 voor HVAC en kanaal 5 voor lichtmeting
Uitschakelvertraging	1 s – 18 h 12 min 15 s
Detectiehoek	360 °
Detectiebereik (PIR)	ø 41 m vanop een hoogte van 3 m
Omgevingstemperatuur	-20 – +50 °C
Montage	inbouwdoos
Montagehoogte	2 – 3 m
Boordiameter	56 mm
Minimale inbouwdiepte	17 mm
Kleur	white (bij benadering RAL 9010)
Afmetingen zichtbaar (HxBxD)	111 x 111 x 53 mm
Afmetingen (HxBxD)	111 x 111 x 70 mm
Beschermingsgraad	IP40
Slagvastheid	IK02
Instellingen wijzigen	ETS-software
Markering	CE

Toebehoren

390-34103	Opbouwdoos voor M34LR, wit
390-34113	Opbouwdoos voor M34LR, zwart
390-34203	Inbouwdoos met veerklemmen voor M34LR/M34HC, zwart

Afmetingen



Aansluitschema

